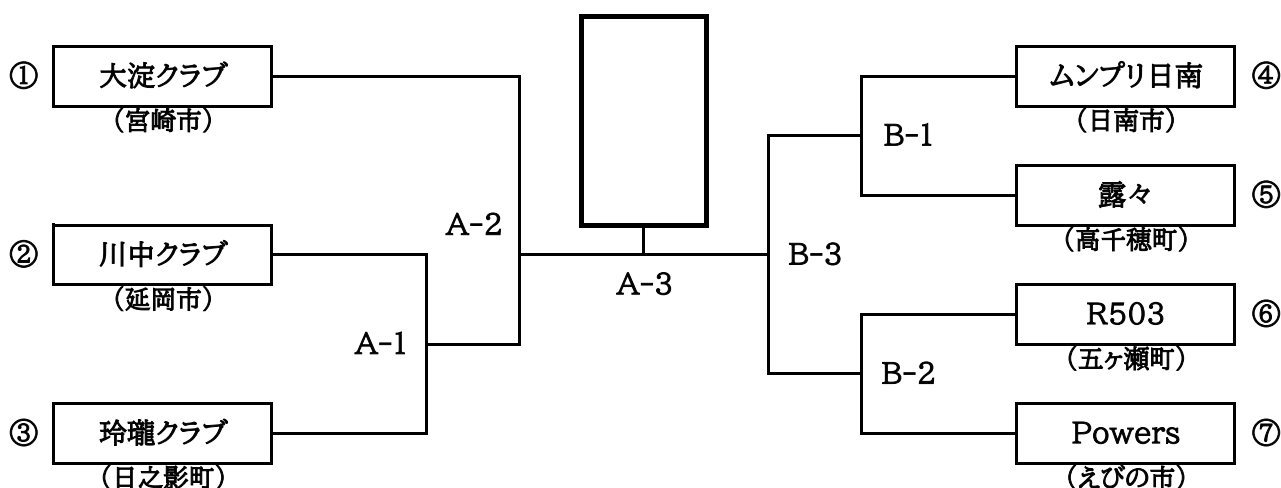


令和8年度 みやぎ県民総合スポーツ祭 バレーボール競技

【 男子1部 】

期 日 令和8年6月6日
 会 場 清武体育館
 開 館 8時30分
 監督会議 8時45分
 試合開始 9時15分



NO	市郡名	チーム名	随行審判員
①	宮崎市	大淀クラブ	1名
②	延岡市	川中クラブ	1名
③	日之影町	玲瓏クラブ	なし
④	日南市	ムンプリ日南	1名
⑤	高千穂町	露々	1名
⑥	五ヶ瀬町	R503	なし
⑦	えびの市	Powers	なし

※随行審判員がないチームは審判協力金5,000円をお願いします。

※審判及び補助員割当て（補助員は、線審4名・得点板係2名をお願いします。）

A=1 ①のチームから主審・副審・補助員をお願いします。

A=2 A-1の負けチームから主審・副審・補助員をお願いします。

B=1 ⑥・⑦のチームから主審・副審・補助員をお願いします。

B=2 B-1の負けチームから主審・副審・補助員をお願いします。

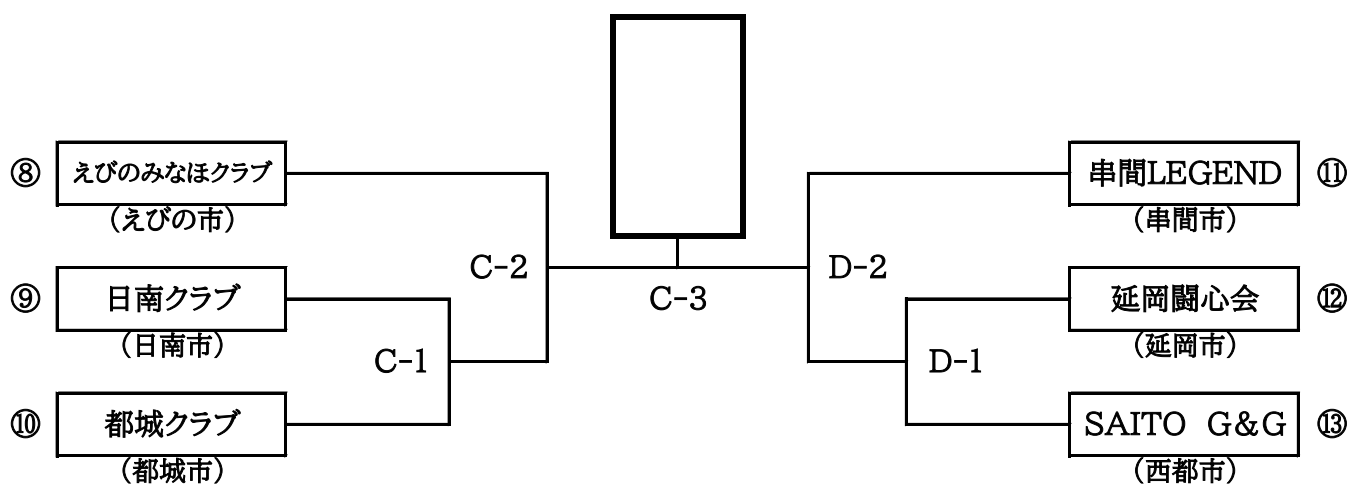
B=3 B-2の負けチームから主審・副審・補助員をお願いします。

A=3 A-2とB-3の負けチームから主審・副審・補助員をお願いします。

令和8年度 みやぎ県民総合スポーツ祭 バレーボール競技

【 男子2部 】

期 日 令和8年6月6日
 会 場 佐土原西体育館
 開 館 8時30分
 監督会議 8時45分
 試合開始 9時15分



NO	市郡名	チーム名	随行審判員
⑧	えびの市	えびのみなほクラブ	1名
⑨	日南市	日南クラブ	1名
⑩	都城市	都城クラブ	1名
⑪	串間市	串間LEGEND	1名
⑫	延岡市	延岡闘心会	なし
⑬	西都市	SAITO G&G	1名

※随行審判員がないチームは審判協力金5,000円をお願いします。

※審判及び補助員割当て（補助員は、線審4名・得点板係2名をお願いします。）

C=1 ⑧のチームから主審・副審・補助員をお願いします。

C=2 C-1の負けチームから主審・副審・補助員をお願いします。

D=1 ⑪のチームから主審・副審・補助員をお願いします。

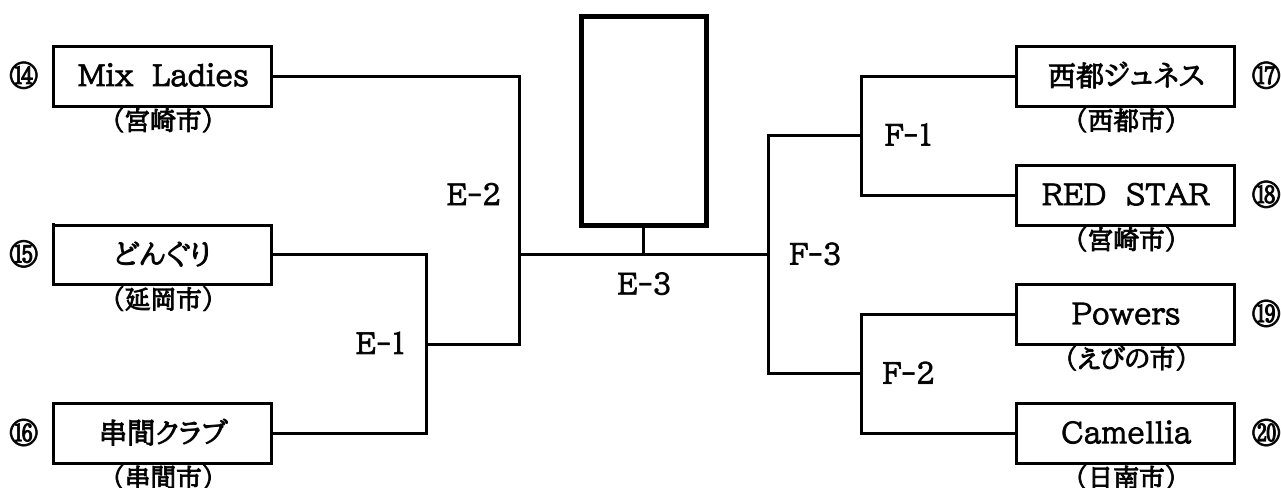
D=2 D-1の負けチームから主審・副審・補助員をお願いします。

C=3 C-2とD-2の負けチームから主審・副審・補助員をお願いします。

令和8年度 みやぎ県民総合スポーツ祭 バレーボール競技

【 女子1部 】

期 日 令和8年6月6日
 会 場 北部記念体育館
 開 館 8時30分
 監督会議 8時45分
 試合開始 9時15分



NO	市郡名	チーム名	随行審判員
⑭	宮崎市	Mix Ladies	1名
⑮	延岡市	どんぐり	1名
⑯	串間市	串間クラブ	1名
⑰	西都市	西都ジュネス	なし
⑱	宮崎市	RED STAR	なし
⑲	えびの市	Powers	なし
⑳	日南市	Camellia	3名

※随行審判員がないチームは審判協力金5,000円をお願いします。

※審判及び補助員割当て（補助員は、線審4名・得点板係2名をお願いします。）

E=1 ⑭のチームから主審・副審・補助員をお願いします。

E=2 E-1の負けチームから主審・副審・補助員をお願いします。

F=1 ⑲・⑳のチームから主審・副審・補助員をお願いします。

F=2 F-1の負けチームから主審・副審・補助員をお願いします。

F=3 F-2の負けチームから主審・副審・補助員をお願いします。

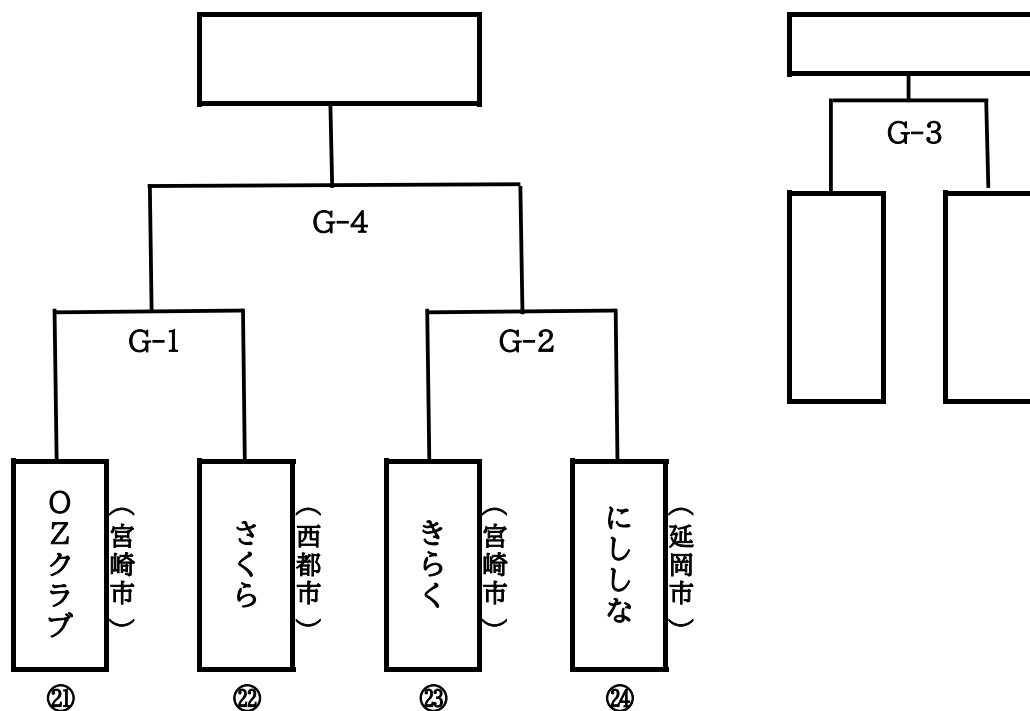
E=3 E-2とF-3の負けチームから主審・副審・補助員をお願いします。

令和8年度 みやぎ県民総合スポーツ祭 バレーボール競技

【 女子2部 】

期	会	日	令和8年6月6日
会	場	場	田野体育館
開	館	時	8時30分
監	議	始	8時45分
試	督	始	9時15分
	合		
	会		
	開		

三位決定戦



NO	市郡名	チーム名	随行審判員
②①	宮崎市	OZクラブ	6名
②②	西都市	さくら	4名
②③	宮崎市	きらく	10名
②④	延岡市	にししな	6名

※随行審判員がないチームは審判協力金5,000円をお願いします。

※審判及び補助員割当て

(補助員は、線審4名・記録1名・得点板係3名をお願いします。)

G=1 G-2のチームから主審・副審・記録・補助員をお願いします。

G=2 G-1のチームから主審・副審・記録・補助員をお願いします。

G=3 G-1とG-2の勝ちチームから主審・副審・補助員をお願いします。

G=4 G-3のチームから主審・副審・補助員をお願いします。