

令和8年3月3日  
JSPO第4回国スポ委員会承認  
令和8年4月1日一部改正



# 第80回国民スポーツ大会 実施要項



(JSPOマーク)

公益財団法人 日本スポーツ協会  
文 部 科 学 省  
青 森 県

# 目 次

1 大会日程と会場一覧表	1
2 総 則	4
3 各競技実施要項	
◇ 正式競技	
〔 1 〕陸 上 競 技	23
〔 2 〕水 泳 競 技	28
〔 3 〕サ ッ カ ー 競 技	40
〔 4 〕テ ニ ス 競 技	45
〔 5 〕ロ ー イ ン グ 競 技	50
〔 6 〕ホ ッ ケ ー 競 技	55
〔 7 〕バ レ ー ボ ー ル 競 技	60
〔 8 〕体 操 競 技	67
〔 9 〕バ ス ケ ッ ト ボ ー ル 競 技	75
〔 10 〕レ ス リ ン グ 競 技	82
〔 11 〕セ ー リ ン グ 競 技	89
〔 12 〕ウ エ イ ト リ フ テ ィ ン グ 競 技	96
〔 13 〕ハ ン ド ボ ー ル 競 技	101
〔 14 〕自 転 車 競 技	106
〔 15 〕ソ フ ト テ ニ ス 競 技	111
〔 16 〕卓 球 競 技	115
〔 17 〕軟 式 野 球 競 技	119
〔 18 〕相 撲 競 技	124
〔 19 〕馬 術 競 技	127
〔 20 〕フェ ン シ ン グ 競 技	135
〔 21 〕柔 道 競 技	140
〔 22 〕ソ フ ト ボ ー ル 競 技	146
〔 23 〕バ ド ミ ン ト ン 競 技	151
〔 24 〕弓 道 競 技	155
〔 25 〕ラ イ フ ル 射 撃 競 技	160
〔 26 〕剣 道 競 技	169
〔 27 〕ラ グ ビ ー フ ッ ト ボ ー ル 競 技	173
〔 28 〕ス ポ ー ツ ク ラ イ ミ ン グ 競 技	181
〔 29 〕カ ヌ ー 競 技	185
〔 30 〕ア ー チェ リ ー 競 技	191
〔 31 〕空 手 道 競 技	197
〔 32 〕銃 剣 道 競 技	202
〔 33 〕ク レ ー 射 撃 競 技	206
〔 34 〕な ぎ な た 競 技	212
〔 35 〕ボ ウ リ ン グ 競 技	217
〔 36 〕ゴ ル フ 競 技	222
〔 37 〕ト ラ イ ア ス ロ ン 競 技	227
◇ 特別競技	
〔 1 〕高 等 学 校 野 球 競 技	230
◇ 公開競技	
〔 1 〕綱 引 競 技	235
〔 2 〕ゲ ー ト ボ ー ル 競 技	238
〔 3 〕武 術 太 極 拳 競 技	241
〔 4 〕パ ワ ー リ フ テ ィ ン グ 競 技	245
〔 5 〕グ ラ ウ ン ド ・ ゴ ル フ 競 技	249
〔 6 〕バ ウ ン ド テ ニ ス 競 技	252
〔 7 〕エ ア ロ ビ ッ ク 競 技	256

## ◇ デモンストレーションスポーツ

[ 1 ] いきいき太極拳	260	[20-1] パークゴルフ	312
[ 2 ] インディアカ	263	[20-2] パークゴルフ	314
[3-1] ウォーキング	265	[ 21 ] パラグライダー	316
[3-2] ウォーキング	267	[ 22 ] ビリヤード	318
[ 4 ] ウォークビンゴ	269	[ 23 ] ビーチサッカー	320
[ 5 ] エンジョイ! グラウンド・ゴルフ	271	[ 24 ] ファイン・ボール	322
[ 6 ] オリエンテーリング	273	[ 25 ] フライングディスク	325
[ 7 ] カーリング	275	[ 26 ] ふれあいゲートボール	328
[ 8 ] 空道	277	[ 27 ] ふれあいソフトボール	330
[ 9 ] 女子ソフトボール	279	[ 28 ] ふれあいボウリング	332
[ 10 ] スポーツウエルネス吹矢	281	[ 29 ] フロアボール	335
[ 11 ] スポーツチャンバラ	284	[ 30 ] ペタンク	337
[12-1] ソフトバレーボール	288	[ 31 ] マスターズスイミング	340
[12-2] ソフトバレーボール	291	[ 32 ] マスターズ陸上競技	343
[ 13 ] ターゲット・バードゴルフ	293	[33-1] マラソン	346
[ 14 ] ダンススポーツ	295	[33-2] マラソン	348
[ 15 ] ドッジボール	299	[ 34 ] マラソン&ウォーキング	350
[ 16 ] 年齢別ソフトテニス	302	[ 35 ] モルック	352
[ 17 ] 年齢別テニス	304	[ 36 ] ユニカール	355
[ 18 ] 年齢別バドミントン	306	[ 37 ] ユニバーサルホッケー	357
[19-1] ノルディックウォーキング	308	[ 38 ] ラージボール卓球	359
[19-2] ノルディックウォーキング	310	[ 39 ] Let's Enjoy バウンドテニス	362

## ◇ 文化プログラム

[ 1 ] 文化プログラム	364		
4 国民スポーツ大会天皇杯・皇后杯授与規程			377
5 国民スポーツ大会会長トロフィー授与規程			378
6 参加人数及び競技得点分類等一覧表			379
7 公益財団法人日本スポーツ協会加盟競技団体等一覧表			383
8 公益財団法人青森県スポーツ協会加盟団体等一覧表			385
9 第80回国民スポーツ大会会場地市町村実行委員会等事務局一覧表			388
10 第80回国民スポーツ大会参加選手・監督交代(変更)届・棄権届			389

# 1 大会日程と会場一覧表

(2026年3月3日現在)

式典	会場地	式典会場	式典 日数	競技日程																
				1日目	2日目	3日目	4日目	5日目	6日目	7日目	8日目	9日目	10日目	11日目						
				10月																
総合開会式	青森市	マエダアリーナ	1	●																
総合閉会式			1																	

## 【正式競技(本会期)】

競技名	種目	種別	会場地	競技会場	競技 日数	競技日程																
						1日目	2日目	3日目	4日目	5日目	6日目	7日目	8日目	9日目	10日目	11日目						
						10月																
陸上競技		全種別	青森市	カクヒログループアスレチックスタジアム	5						●	●	●	●	●							
サッカー	成年女子	十和田市	十和田市高森山球技場	4		●	●	●	●													
		十和田市	十和田市高森山人工芝多目的グラウンド	2		●	●															
	少年男子	五戸町	ひばり野公園陸上競技場	1		●																
		八戸市	ブライフーズスタジアム	5	●	●	●	●	●													
			八戸市	八戸市東運動公園陸上競技場	2	●	●															
	少年女子	十和田市	十和田市高森山人工芝多目的グラウンド	1	●																	
テニス		全種別	青森市	新青森県総合運動公園テニスコート	4		●	●	●	●												
バレーボール	6人制	成年男子	青森市	マエダアリーナ	4		●	●	●	●												
		成年女子	五所川原市	五所川原市民体育館	4		●	●	●	●												
		少年男子	青森市	マエダアリーナ	4		●	●	●	●												
		少年女子	つがる市	伊藤鉱業アリーナつがる	4		●	●	●	●												
バスケットボール	成年男子	八戸市	八戸市東体育館	4						●	●	●	●									
	成年女子	むつ市	むつマエダアリーナ	4						●	●	●	●									
	少年男子	十和田市	十和田市総合体育センター	5						●	●	●	●	●								
	少年女子	三沢市	三沢市国際交流スポーツセンター	5						●	●	●	●	●								
レスリング		全種別	八戸市	FLAT HACHINOHE	4			●	●	●	●											
ウエイトリフティング		成年男子・女子・少年男子	平川市	ひらかわドリームアリーナ	5	●	●	●	●	●												
自転車	トラックレース	男子A・男子B・女子	八戸市	八戸自転車競技場	1	●	(7日～10日)															
	ロードレース	男子A・男子B・女子	階上町	階上町特設ロードレースコース	1		●															
ソフトテニス		全種別	青森市	新青森県総合運動公園テニスコート	4							●	●	●	●							
卓球		全種別	青森市	カクヒログループスーパーアリーナ	5		●	●	●	●	●											
軟式野球	成年男子	青森市	ダイシンベースボールスタジアム	4		●	●	●	●	●												
		青森市	青森県営野球場	2		●	●															
		三沢市	三沢市民運動広場野球場	3		●	●	●														
		六戸町	六戸町総合運動公園野球場	3		●	●	●														
		おいらせ町	おいらせ町下田公園野球場	1		●																
馬術		成年男子・成年女子・少年	山梨県北杜市	山梨県馬術競技場	4						●	●	●	●								
フェンシング		全種別	むつ市	むつマエダアリーナ	4	●	●	●	●													
柔道		成年男子・女子・少年男子	つがる市	伊藤鉱業アリーナつがる	3								●	●	●							
ソフトボール	成年男子	八戸市	八戸市長根公園野球場	3									●	●	●							
		八戸市	八戸市東運動公園野球場	2										●	●							
	成年女子	弘前市	弘前市運動公園野球場	3										●	●	●						
		弘前市	岩木山総合公園野球場	2										●	●							
	少年男子	東北町	東北町南総合運動公園ソフトボール場	3											●	●	●					
		東北町	東北町南総合運動公園野球場	2											●	●						
少年女子	三沢市	三沢市南山屋外運動場(A球場)	3											●	●	●						
バドミントン		全種別	黒石市	スポカールイン黒石	4			●	●	●	●											
弓道	近的	全種別	弘前市	青森県武道館	4	●	●	●	●													
	遠的	全種別			3	●	●	●														
剣道		全種別	七戸町	七戸町総合アリーナ	3											●	●	●				
ラグビーフットボール	7人制	成年男子	八戸市	ブライフーズスタジアム	2								●	●								
	7人制	女子	八戸市	ブライフーズスタジアム	2											●	●					
ラグビーフットボール	15人制	少年男子	青森市	大進建設スポーツ広場ラグビー場	4								●	●			●	●				
スポーツクライミング	リード・ボルダー	全種別	青森市	盛運輸アリーナ	3		●	●	●													
カヌー	スプリント	全種別	西目屋村	津軽白神湖特設カヌー競技場	4							●	●	●	●							
空手道		全種別	弘前市	青森県武道館	3											●	●	●				
銃剣道		成年男子・少年男子	三沢市	三沢市国際交流スポーツセンター	3		●	●	●													
なぎなた		成年女子・少年女子	藤崎町	スポーツプラザ藤崎	3											●	●	●				
ボウリング		全種別	八戸市	ゆりの木ボウル	5			●	●	●	●	●										

【正式競技(会期前Ⅰ)】

競技名	種目	種別	会場	競技会場	競技 日数	競技日程												
						9月												
						3 木	4 金	5 土	6 日	7 月	8 火	9 水	10 木	11 金	12 土	13 日		
水泳	競泳	全種別	青森市	マエダアリーナ50mプール	3									●	●	●		
	水球	少年男子・女子			4			●	●	●	●							
	AS	少年女子			1	●												
	OWS	男子・女子	1							●								
	飛込	全種別	宮城県利府町	セントラルスポーツ宮城G21プール	3								●	●	●			
ローイング		全種別	むつ市	むつ市大湊特設ローイング場	4								●	●	●			
ホッケー		成年男子・成年女子	六ヶ所村	六ヶ所村内子内農山村広場多目的広場	5		●	●	●	●	●							
		少年男子・少年女子	三沢市	青森県立三沢高等学校グラウンド	5		●	●	●	●	●							
バレーボール	ビーチバレーボール	少年男子・少年女子	青森市	サンセットビーチあさむし特設会場	4	●	●	●	●									
体操	競技	全種別	弘前市	青森県武道館	4	●	●	●	●									
	新体操	少年男子・少年女子			2								●	●				
	トランポリン	男子・女子			1							●						
セーリング		全種別	むつ市	大平マリーナ	4		●	●	●	●								
ハンドボール		成年男子・成年女子	青森市	盛運輸アリーナ	5		●	●	●	●	●							
		少年男子・少年女子		マエダアリーナ	5		●	●	●	●	●							
		少年男子	野辺地町	青森県立野辺地高等学校体育館	4		●	●	●	●								
相撲		成年男子・少年男子	十和田市	十和田市相撲場	3								●	●	●			
ライフル射撃	50m	成年男子・成年女子	弘前市	弘前市運動公園運動広場特設ライフル射撃場	4								●	●	●			
	10m	全種別			4								●	●	●			
	BR・BP	少年男子・少年女子			3								●	●	●			
	25m	成年男子			青森市	青森県警察学校射撃場	3								●	●	●	
カヌー	スラローム ワイルドウォーター	成年男子・成年女子	西目屋村	目屋溪谷岩木川カヌー競技場	4		●	●	●	●								
クレー射撃	トラップ・スキート	成年	弘前市	弘前クレー射撃場	4	●	●	●	●									
ゴルフ		成年男子	平内町	夏泊ゴルフリンクス	3						●	●	●					
		女子	青森市	青森カントリー倶楽部	3						●	●	●					
		少年男子		東奥カントリークラブ	3						●	●	●					
トライアスロン		成年男子・成年女子	青森市	青森市特設トライアスロン会場	1										●			

【正式競技(会期前Ⅱ)】

競技名	種目	種別	会場	競技会場	競技 日数	競技日程										
						9・10月										
						29 火	30 水	1 木	2 金	3 土	4 日	5 月	6 火	7 水	8 木	9 金
自転車	トラックレース	男子A・男子B・女子	八戸市	八戸自転車競技場	3								(7日~10日)	●	●	●
アーチェリー		全種別	青森市	カクヒログループアスレチックスタジアム	3								●	●	●	

【特別競技】

競技名	種目	種別	会場	競技会場	競技 日数	競技日程										
						9月・10月										
						29 火	30 水	1 木	2 金	3 土	4 日	5 月	6 火	7 水	8 木	9 金
高等学校野球	硬式	—	弘前市	弘前市運動公園野球場	3					●	●		●			
	軟式	—			3				●		●	●				

【公開競技】

競技名	会場	競技会場	競技 日数	競技日程
綱引	平内町	平内町立体育館	2	8月22日(土) ~ 8月23日(日)
ゲートボール	十和田市	十和田市若葉球技場	2	8月29日(土) ~ 8月30日(日)
武術太極拳	三沢市	三沢市国際交流スポーツセンター	2	8月 8日(土) ~ 8月 9日(日)
パワーリフティング	藤崎町	スポーツプラザ藤崎	2	9月26日(土) ~ 9月27日(日)
グラウンド・ゴルフ	平川市	平川市陸上競技場、平賀多目的広場	2	9月26日(土) ~ 9月27日(日)
バウンドテニス	十和田市	十和田市総合体育センター	2	10月 3日(土) ~ 10月 4日(日)
エアロビック	平川市	ひらかわドリームアリーナ	2	8月22日(土) ~ 8月23日(日)

【デモンストレーションスポーツ】

競技名	会場地	競技会場	競技日数	競技日程
いきいき太極拳	三沢市	三沢市国際交流スポーツセンター	1	7月 5日(日)
インディアカ	平川市	ひらかわドリームアリーナ	1	7月 5日(日)
ウォーキング	板柳町	板柳町ふるさとセンター 新日本歩く道紀行100選コース	1	7月 5日(日)
	大間町	大間町内	1	7月 5日(日)
ウォークビンゴ	青森市	青森駅前公園～新町商店街周辺	1	7月 5日(日)
エンジョイ!グラウンド・ゴルフ	新郷村	間木ノ平グリーンパークグラウンド・ゴルフ場	1	6月21日(日)
オリエンテーリング	大鰐町	大鰐町地域交流センター鰐come及び町内	1	7月 5日(日)
カーリング	青森市	オカでんアリーナカーリング場	1	7月11日(土)
空道	八戸市	YSアリーナ八戸	1	5月31日(日)
女子ソフトボール	東北町	東北町南総合運動公園ソフトボール場 東北町南総合運動公園多目的運動場	1	7月 5日(日)
スポーツウエルネス吹矢	藤崎町	スポーツプラザ藤崎	1	5月17日(日)
スポーツチャンバラ	おいらせ町	おいらせ町民交流センター	1	7月 5日(日)
ソフトバレーボール	青森市	マエダアリーナ	1	7月 4日(土)
	東通村	東通村体育館	1	6月28日(日)
ターゲット・バードゴルフ	青森市	オカでんアリーナ多目的広場	1	7月 5日(日)
ダンススポーツ	青森市	青森市はまなす会館	1	6月14日(日)
ドッジボール	青森市	青森市浪岡体育館	1	6月28日(日)
年齢別ソフトテニス	青森市	新青森県総合運動公園テニスコート	1	7月 5日(日)
年齢別テニス	青森市	新青森県総合運動公園テニスコート	1	7月 5日(日)
年齢別バドミントン	今別町	いまべつ総合体育館	1	7月 4日(土)
ノルディックウォーキング	深浦町	深浦町内野外コース	1	5月30日(土)
	風間浦村	風間浦村内	1	6月27日(土)
パークゴルフ	十和田市	八甲田パノラマパークゴルフ場	1	7月 4日(土)
	三戸町	さんのへパークゴルフ場	1	6月 6日(土)
パラグライディング	大鰐町	大鰐温泉スキー場及びあじやら公園ラグビー場	1	7月 4日(土)
ビリヤード	弘前市	朝日会館マンハッタンクラブ	1	10月 4日(日)
ビーチサッカー	中泊町	中泊町折腰内ビーチ	1	7月19日(日)
ファイン・ボール	おいらせ町	おいらせ町縄文の森イベント広場周辺	1	7月 4日(土)
フライングディスク	むつ市	しもきた克雪ドーム及びウエルネスはらっぱる	1	7月 4日(土)
ふれあいゲートボール	板柳町	板柳町立板柳中学校グラウンド	1	7月 5日(日)
ふれあいソフトボール	佐井村	佐井村立佐井中学校グラウンド	1	7月12日(日)
ふれあいボウリング	青森市	アオモリボウル	1	7月 5日(日)
フロアボール	階上町	階上町立道仏中学校	1	7月 5日(日)
ベタンク	外ヶ浜町	蟹田一本松地区公園	1	7月 5日(日)
マスターズスイミング	鱒ヶ沢町	鱒ヶ沢町スポーツセンター室内温水プール	1	7月 5日(日)
マスターズ陸上競技	弘前市	弘前市運動公園陸上競技場	1	7月 4日(土)
マラソン	横浜町	横浜町大豆田地区特設会場	1	5月17日(日)
	田子町	創遊村229スキーランド特設コース	1	8月30日(日)
マラソン&ウォーキング	鶴田町	津軽富士見湖周辺	1	5月17日(日)
モルック	蓬田村	蓬田村総合運動場	1	7月 4日(土)
ユニカール	田舎館村	田舎館村民体育館	1	7月 4日(土)
ユニバーサルホッケー	青森市	青森県立保健大学体育館	1	7月 5日(日)
ラージボール卓球	青森市	カクヒログループスーパースーアリーナ	1	7月 5日(日)
Let's Enjoy バウンドテニス	十和田市	十和田市総合体育センター	1	7月 5日(日)

## 2 総 則

### 開催の趣旨

国民スポーツ大会は、広く国民の間にスポーツを普及し、スポーツ精神を高揚して国民の健康増進と体力の向上を図り、併せて地方スポーツの推進と地方文化の発展に寄与するとともに、国民生活を明るく豊かにしようとする国内最大のスポーツの祭典である。

青森県で開催する第80回国民スポーツ大会「青の煌めきあおもり国スポ」は、「翔ける未来へ縄文の風に乗って」をスローガンに掲げ、スポーツによる感動や交流の輪が広がるとともに、本県のあらゆる魅力を発信するなど、県民総参加による青森県らしさあふれる大会を目指して開催する。

### 実施方針

#### 1 実施競技

##### (1) 正式競技（37 競技）

陸上競技、水泳、サッカー、テニス、ローイング、ホッケー、バレーボール、体操、バスケットボール、レスリング、セーリング、ウエイトリフティング、ハンドボール、自転車、ソフトテニス、卓球、軟式野球、相撲、馬術、フェンシング、柔道、ソフトボール、バドミントン、弓道、ライフル射撃、剣道、ラグビーフットボール、スポーツクライミング、カヌー、アーチェリー、空手道、銃剣道、クレール射撃、なぎなた、ボウリング、ゴルフ、トライアスロン

##### (2) 公開競技（7 競技）

綱引、ゲートボール、武術太極拳、パワーリフティング、グラウンド・ゴルフ、バウンドテニス、エアロビック

##### (3) デモンストレーションスポーツ（39 競技）

いきいき太極拳、インディアカ、ウォーキング、ウォークビンゴ、エンジョイ！グラウンド・ゴルフ、オリエンテーリング、カーリング、空道、女子ソフトボール、スポーツウエルネス吹矢、スポーツチャンバラ、ソフトバレーボール、ターゲット・バードゴルフ、ダンススポーツ、ドッジボール、年齢別ソフトテニス、年齢別テニス、年齢別バドミントン、ノルディックウォーキング、パークゴルフ、パラグライディング、ビリヤード、ビーチサッカー、ファイン・ボール、フライングディスク、ふれあいゲートボール、ふれあいソフトボール、ふれあいボウリング、フロアボール、ペタンク、マスターズスイミング、マスターズ陸上競技、マラソン、マラソン&ウォーキング、モルック、ユニカール、ユニバーサルホッケー、ラージボール卓球、Let's Enjoy バウンドテニス

##### (4) 特別競技（1 競技）

高等学校野球

## 2 会期及び会場

### (1) 正式競技・特別競技（11市、11町、2村：計24市町村）

会 期	会 場 地
2026年10月10日（土） ～10月20日（火） 〔11日間〕	青森市、弘前市、八戸市、黒石市、五所川原市、十和田市、三沢市、むつ市、つがる市、平川市、西目屋村、藤崎町、七戸町、六戸町、東北町、六ヶ所村、おいらせ町、五戸町、南部町、階上町、山梨県北杜市
2026年9月3日（木） ～9月13日（日） 〔11日間〕	青森市、弘前市、十和田市、三沢市、むつ市、平内町、西目屋村、野辺地町、六ヶ所村、宮城県利府町 ※ 水泳、ローイング、ホッケー、バレーボール（ビーチバレーボール）、体操、セーリング、ハンドボール、相撲、ライフル射撃、カヌー（スラローム・ワイルドウォーター）、クレー射撃、ゴルフ、トライアスロン競技会は上記会場で実施
2026年10月2日（金） ～10月9日（金） 〔8日間〕	青森市、弘前市、八戸市 ※ 自転車（トラックレース）、アーチェリー、高等学校野球競技会は上記会場で実施

### (2) 公開競技（3市2町：計5市町）

会 期	会 場 地
2026年8月8日（土） ～10月4日（日）	十和田市、三沢市、平川市、平内町、藤崎町

### (3) デモンストレーションスポーツ（7市、16町、6村：計29市町村）

会 期	会 場 地
2026年5月17日（日） ～10月4日（日）	青森市、弘前市、八戸市、十和田市、三沢市、むつ市、平川市、今別町、蓬田村、外ヶ浜町、鱒ヶ沢町、深浦町、藤崎町、大鱒町、田舎館村、板柳町、鶴田町、中泊町、横浜町、東北町、おいらせ町、大間町、東通村、風間浦村、佐井村、三戸町、田子町、階上町、新郷村

### (4) 文化プログラム

文化プログラムの実施については、「文化プログラム実施基準」に基づき、2026年1月1日から2026年12月31日までの期間で、原則として、県内市町村で開催する。

## 3 競技方法

各競技別実施要項に示す方法とし、正式競技は都道府県対抗で実施する。

## 4 ドーピング検査の実施

大会におけるアンチ・ドーピング活動（ドーピング検査及びアンチ・ドーピング教育活動）は、公益財団法人日本アンチ・ドーピング機構が定める「日本アンチ・ドーピング規程」及び別に定める「国民スポーツ大会アンチ・ドーピング活動に関するガイドライン」に基づき実施する。

なお、治療の目的で禁止物質・禁止方法を用いる必要がある場合は、事前に「治療使用特例」（TUE）の手続きを行うこと。

各都道府県の代表選手は、大会期間中は常に「国民スポーツ大会ドーピング検査同意書」を所持しなければならない。選手が18歳未満の場合、本人の署名及び親権者の署名がある同意書を所持すること。

## 5 参加資格、所属都道府県及び選手の年齢基準

選手及び監督の参加資格、所属都道府県及び選手の年齢基準は、次のとおりとする。

なお、参加資格については、「第80回国民スポーツ大会参加資格、所属都道府県及び年齢基準等の解釈・説明」を併せて確認すること。

【 公益財団法人日本スポーツ協会ホームページ <https://www.japan-sports.or.jp/> 】

### (1) 参加資格

ア 日本国籍を有する者であることとするが、選手及び監督のうち、次の者については、日本国籍を有しない者であっても、大会に参加することができる。

(ア) 「出入国管理及び難民認定法」に定める在留資格のうち「永住者」（「日本国との平和条約に基づき日本の国籍を離脱した者等の出入国管理に関する特例法」に定める「特別永住者」を含む。）

(イ) 少年種別年齢域に該当し、次の要件をいずれも満たす者

a 「学校教育法」第1条に規定する学校に在籍する学生又は生徒で、「8 参加申込方法」で定めた本戦参加申込締切時に1年以上在籍していること。

b 「出入国管理及び難民認定法」に定める在留資格のうち、「留学」、「家族滞在」又は「定住者」に該当していること。

(ウ) 成年種別年齢域に該当し、次の要件をいずれも満たす者

a 少年種別年齢域にあった時点において前号(イ)に該当していた者であること。

b 「出入国管理及び難民認定法」に定める在留資格のうち、大会参加時から終了時まで「留学」に該当しないこと。

[注] 上記(ウ)bについて、大学及び専修学校等に在籍する成年種別の年齢域に該当する者は、「出入国管理及び難民認定法」に定める「留学」以外の在留資格を有する場合も「留学」と同等に扱う。

イ 選手及び監督は、所属都道府県の当該競技団体会長（代表者）とスポーツ協会会長（代表者）が代表として認め、選抜した者であること。

ウ 第78回又は第79回大会（都道府県大会及びブロック大会を含む）において選手又は監督として参加した者は、次の場合を除き、第78回又は第79回大会と異なる都道府県から参加することはできない。

(ア) 成年種別

a 「学校教育法」第1条に規定する学校を卒業した者

b 結婚又は離婚に係る者

[注] a及びbは当該要件発生後、初めて参加するものに限る。

c ふるさと選手制度を活用する者（別記1「国民スポーツ大会ふるさと選手制度」による。）

[注] 別記3「JOC エリートアカデミーに係る選手の参加資格の特例措置」の適用を受け、ふるさと選手として参加する者を含む。

d 東日本大震災に係る参加資格特例措置を活用する者（別記5「東日本大震災に係る選手及び監督の国民スポーツ大会参加資格の特例措置」による。）

e 令和6年能登半島地震に係る参加資格特例措置を活用する者（別記6「令和6年能登

半島地震に係る選手及び監督の国民スポーツ大会参加資格の特例措置」による。)

(イ) 少年種別

- a 「学校教育法」第1条に規定する学校を卒業した者
- b 結婚又は離婚に係る者
- c 一家転住に係る者（別記2「『一家転住等』に伴う特例措置」による。）  
[注] aからcは当該要件発生後、初めて参加するものに限る。
- d JOC エリートアカデミーに在籍する者（別記3「JOC エリートアカデミーに係る選手の参加資格の特例措置」による。）
- e 東日本大震災に係る参加資格特例措置を活用する者（別記5「東日本大震災に係る選手及び監督の国民スポーツ大会参加資格の特例措置」による。）
- f 令和6年能登半島地震に係る参加資格特別措置を活用する者（別記6「令和6年能登半島地震に係る選手及び監督の国民スポーツ大会参加資格の特例措置」による。）

エ 選手と監督の兼任は、同一種別内に限る。

オ 選手及び監督は、回数を同じくする大会において、冬季大会及び本大会にそれぞれ1競技に限り参加できる。

カ 選手及び監督は、回数を同じくする大会において、異なる都道府県から参加することはできない。

キ 選手、監督並びに本部役員帯同のスポーツドクター及びアスレティックトレーナーは、大会参加前の1年以内に公益財団法人日本スポーツ協会（以下「日本スポーツ協会」という。）が指定するアンチ・ドーピング教育を受講し、「国スポ本戦出場前のアンチ・ドーピング教育履歴」に記載した者であること。

ク 上記のほか、選手については次のとおりとする。

- (ア) 都道府県大会及びブロック大会に参加し、これを通過した者であること。
- (イ) 健康診断を受け、競技会への参加に支障がない者であること。
- (ウ) ドーピング検査対象に選定された場合は、検査を受けなければならない。

ケ 上記のほか、監督については日本スポーツ協会公認スポーツ指導者制度に基づく競技別指導者資格を有する者とし、監督が不在の場合選手は参加することができない。各競技における対象資格については当該競技実施要項によるものとする。

(2) 所属都道府県

所属都道府県は、当該競技団体が限定する場合を除き、次のいずれかが属する都道府県から選択することができる。

ア 成年種別

- (ア) 居住地を示す現住所
- (イ) 勤務地
- (ウ) ふるさと（別記1「国民スポーツ大会ふるさと選手制度」による。）

[注] 別記3「JOC エリートアカデミーに係る選手の参加資格の特例措置」の適用を受けふるさと選手として参加する者を含む。

イ 少年種別

- (ア) 居住地を示す現住所
- (イ) 「学校教育法」第1条に規定する学校の所在地（以下「学校所在地」という。）
- (ウ) 勤務地
- (エ) 別記3「JOC エリートアカデミーに係る選手の参加資格の特例措置」に定める小学校の所在地

※ 「居住地を示す現住所」、「勤務地」、「学校所在地」のいずれかから参加する場合は、2026年4月30日以前から本大会終了時（2026年10月20日）まで、引き続き当該地に、それぞれ居住、勤務、又は通学していなければならない。ただし、次の者はこの限りではない。

[成年種別]

- a 別記4「トップアスリートの国民スポーツ大会参加資格の特例措置」の適用を受ける者
- b 別記5「東日本大震災に係る選手及び監督の国民スポーツ大会参加資格の特例措置」の適用を受ける者
- c 別記6「令和6年能登半島地震に係る選手及び監督の国民スポーツ大会参加資格の特例措置」の適用を受ける者

[少年種別]

- a 別記2「『一家転住等』に伴う特例措置」の適用を受ける者
- b 別記4「トップアスリートの国民スポーツ大会参加資格の特例措置」の適用を受ける者
- c 別記5「東日本大震災に係る選手及び監督の国民スポーツ大会参加資格の特例措置」の適用を受ける者
- d 別記6「令和6年能登半島地震に係る選手及び監督の国民スポーツ大会参加資格の特例措置」の適用を受ける者

(3) 選手の年齢基準

ア 選手の年齢基準については、下記を原則とする。

- (ア) 成年種別に参加する者は、2008年4月1日以前に生まれた者とする。
- (イ) 少年種別に参加する者は、2008年4月2日から2011年4月1日までに生まれた者とする。
- (ウ) 年齢を区分している種別へ参加する者の年齢計算は、2026年4月1日を基準とする。

イ 日本スポーツ協会が特に認める場合は、上記アにかかわらず、競技ごとに年齢区分を設定することができる。ただし、年齢の下限は中学3年生（2011年4月2日から2012年4月1日までに生まれた者）とする。

(4) 前記の各事項に疑義のあるときは、日本スポーツ協会及び当該競技団体が調査・審議の上、日本スポーツ協会がその可否を決定する

## 6 各正式競技の総合成績決定方法

各正式競技の総合成績決定方法は次のとおりとする。

(1) 次のア、イの得点を合計したものを男女総合成績（天皇杯得点）及び女子総合成績（皇后杯得点）とする。

ア 競技得点

競技得点は、各種別、種目などの第1位から第8位までの都道府県に与え、次のとおりとする。ただし、同順位の場合は、次の順位のを加え、当該都道府県で等分し、割り切れない場合は、小数第3位以下を切り捨てる。

		1位	2位	3位	4位	5位	6位	7位	8位
種別	4人以下	24点	21点	18点	15点	12点	9点	6点	3点
	5人以上7人以下	40点	35点	30点	25点	20点	15点	10点	5点
	8人以上	64点	56点	48点	40点	32点	24点	16点	8点
種目	—————	8点	7点	6点	5点	4点	3点	2点	1点

[注] 「種別」：種別などに与える競技得点 「種目」：種目などに与える競技得点

## イ 参加得点

参加得点は10点とし、大会（ブロック大会を含む。）に参加した都道府県に与える。

ただし、ブロック大会で本大会の出場権を獲得しながら、本大会に参加しなかった場合は与えない。

(2) 各競技の総合成績は、当該競技団体が決定する。

ただし、天候その他の事情により一部競技が中止になった場合は、当該競技団体と大会総務委員会が協議する。

(3) 参加資格違反等に関わる得点等の取り扱いについては、「国民スポーツ大会における違反に対する処分に関する規程」によるものとする。

## 7 表彰

(1) 冬季大会及び本大会で実施した全正式競技の男女総合成績第1位の都道府県に天皇杯を、同じく女子総合成績第1位の都道府県に皇后杯をそれぞれ授与する。

(2) 冬季大会及び本大会で実施した全正式競技の男女総合成績及び女子総合成績の第1位から第8位までの都道府県に、それぞれ表彰状を授与する。

(3) 各正式競技の男女総合成績第1位の都道府県に、国民スポーツ大会会長トロフィーを授与する。

(4) 各正式競技の男女総合成績及び女子総合成績の第1位から第8位までの都道府県に、それぞれ表彰状を授与する。

(5) 各競技の各種別及び各種目などの第1位から第8位までに賞状を授与する。団体競技の場合は、その都道府県名とチーム全員（監督を含む）の氏名を記載したものを都道府県用に1枚、さらにその都道府県名と個人名を記載したもの、又は都道府県名とチーム全員（監督を含む）の氏名を記載したものをチーム全員に授与する。

(6) 各正式競技及び特別競技の第1位から第3位までの選手にメダルを授与する。

## 8 参加申込方法

(1) 参加申込

都道府県スポーツ協会会長（代表者）及び競技団体会長（代表者）は、連署の上、都道府県大会又はブロック大会において選抜された者及び公益財団法人日本高等学校野球連盟が選出したチームを、大会会長宛てに申込みものとする。

(2) 参加申込締切

参加申込は、定められた締切日時までに国民スポーツ大会参加申込システムにより行う。

なお、各競技別実施要項の「参加申込方法」を併せて確認すること。

(3) 参加申込締切日時

締切日時	競 技
2026年 8月13日（木） 午後5時 【15競技】	水泳、ローイング、ホッケー、バレーボール（ビーチバレーボール）、体操、セーリング、ハンドボール、自転車、相撲、ライフル射撃、カヌー、クレー射撃、ボウリング、ゴルフ、トライアスロン

<p>2026年 9月3日(木) 午後5時 【24競技】</p>	<p>陸上競技、サッカー、テニス、バレーボール(6人制)、バスケットボール、レスリング、ウエイトリフティング、ソフトテニス、卓球、軟式野球、馬術、フェンシング、柔道、ソフトボール、バドミントン、弓道、剣道、ラグビーフットボール、スポーツクライミング、アーチェリー、空手道、銃剣道、なぎなた、高等学校野球</p>
--	---

(4) 参加申込様式

参加申込様式は、日本スポーツ協会が実施競技団体と協議の上、作成する。

(5) 公開競技の参加申込

公開競技については、別途当該中央競技団体が定める所定の手続きにより行う。

(6) 選手の交代

参加申込締切後の選手の交代は、特別な事情がない限り認めない。特別な事情で選手を交代する場合は、所定の様式、方法により次のア～ウ宛てに届け出なければならない。

ア 全国を統轄する各中央競技団体事務局

イ 青の煌めきあおもり国スポ・障スポ実行委員会事務局

ウ 青の煌めきあおもり国スポ・障スポ各競技会場地市町村実行委員会事務局

なお、日本スポーツ協会に対しては、大会終了後、所定の手続きにより参加申込情報を修正すること。

9 棄権手続

参加申込締切後から競技初戦までの間において、特別な事情で選手が競技会を棄権する場合には、所定の棄権手続きをとらなければならない。

なお、棄権手続きに係る届出については選手交代届と同じ様式を用いること。

10 大会参加負担金

(1) 大会に参加選手団(視察員を除く)を派遣する都道府県スポーツ協会は、大会参加負担金を納入する。一人あたりの大会参加負担金の額は下記のとおりとする。

区 分	負 担 金
少年の種別に参加する選手	3, 0 0 0 円
上記以外の者(本部役員、監督、成年の種別に参加する選手等)	6, 0 0 0 円

[注] 地震、風水害、感染症及びその他主催者の責によらない事由により大会を中止した場合、大会参加負担金の返金を行わない。

(2) 大会参加負担金は、都道府県スポーツ協会に取りまとめ、次のとおり納入する。

ア 納入期限 2026年9月4日(金)

イ 納入先 みずほ銀行 渋谷支店 普通預金口座 513729  
公益財団法人日本スポーツ協会

11 宿泊申込

大会参加者は、青の煌めきあおもり国スポ・障スポ実行委員会が指定した所定の様式により、定められた締切日までに申込む。

## 12 都道府県選手団本部役員編成

- (1) 都道府県選手団本部役員は、次のとおりとする。
  - ア 参加選手 500 名以上の場合、団長、総監督及び総務ほか、計 20 名以内とする。
  - イ 参加選手 300 名以上 500 名未満の場合、団長、総監督及び総務ほか、計 15 名以内とする。
  - ウ 参加選手 300 名未満の場合、団長、総監督及び総務ほか、計 10 名以内とする。
- (2) 上記役員のほか、5 名以内の顧問を設けることができる。
- (3) 上記(1)及び(2)による本部役員総数の範囲内で、スポーツドクターを帯同するものとする。

なお、帯同するスポーツドクターは日本スポーツ協会公認スポーツドクター資格を有する者とする。
- (4) 上記(1)及び(2)による本部役員総数の範囲内で、原則としてアスレティックトレーナーを帯同するものとする。

なお、帯同するアスレティックトレーナーは日本スポーツ協会公認アスレティックトレーナー資格を有する者とする。
- (5) 都道府県選手団本部役員の 1 日あたりの編成人数については、上記(1)及び(2)による人数を上限とする。
- (6) 都道府県選手団本部役員の参加申込は、2026 年 9 月 3 日（木）午後 5 時までに国民スポーツ大会参加申込システムにより行う。

## 13 視察員

- (1) 視察員は、1 都道府県 3 名以内とする。ただし、2027 年以降の国民スポーツ大会の開催が決定又は内定している県については、宮崎県 100 名以内、長野県及び群馬県 60 名以内、島根県及び奈良県 40 名以内とする。
- (2) 都道府県の視察員の参加申込は、2026 年 9 月 3 日（木）午後 5 時までに国民スポーツ大会参加申込システムにより行う。

## 14 参加章及び AD カードの交付

参加章及び AD カードは、次の者に交付する。

- (1) 参加章
  - ア 都道府県選手団の本部役員、監督及び選手
  - イ 大会役員、競技会役員及び競技団体が指定した競技役員
  - ウ 公開競技及びデモンストレーションスポーツ参加者
- (2) AD カード (Accreditation Card)
  - ア 都道府県選手団
  - イ 大会役員、競技会役員及び競技団体が指定した競技役員
  - ウ 大会主催者及び競技会主催者が認めた者
  - エ 公開競技に参加する選手、監督及び役員

## 15 参加上の注意

- (1) 大会期間中は、交付された AD カードを携帯しなければならない。
- (2) 各都道府県の代表選手は、競技に際し、「国民スポーツ大会ユニフォーム規程」に基づき、ユニフォームを着用しなければならない。

## 16 個人情報及び肖像権に関わる取り扱い

日本スポーツ協会、青の煌めきあおもり国スポ・障スポ実行委員会、青の煌めきあおもり国スポ・障スポ各競技会場地市町村実行委員会及び国民スポーツ大会実施競技中央競技団体（以下「国スポ関係機関・団体」という。）は、参加申込等を通じて取得する個人情報及び肖像権の取り扱いに関して以下のとおり対応するものとする。

### (1) 個人情報の取り扱い

#### ア 利用目的

大会参加申込として国民スポーツ大会参加申込システムへ登録された個人情報は、国スポ関係機関・団体において、参加資格の確認や競技組合せなどをはじめとする大会運営業務のために利用し、目的以外に利用しない。

#### イ 公表の範囲と方法

個人情報のうち、所属都道府県、氏名、性別、年齢、学校名、チーム名等、所属と個人を識別するために必要な情報については、以下の方法等により公表することがある。

- (ア) 総合プログラム及び競技別プログラムへの掲載
- (イ) 競技会場内におけるアナウンス等による紹介
- (ウ) 競技会場内外の掲示板等への掲載
- (エ) 大会関連ホームページへの掲載
- (オ) 報道機関への提供

#### ウ 競技結果（記録）等

競技結果（記録）については、上記イで定めた個人情報とともに、以下の方法等により公表することがある。

- (ア) 青の煌めきあおもり国スポ・障スポ実行委員会が設置する記録本部を通じた公開
- (イ) 国スポ関係機関・団体及び報道機関等による新聞・雑誌及び関連ホームページ等への掲載
- (ウ) 国スポ関係機関・団体が作成する大会報告書等への掲載
- (エ) 次回以降の大会プログラムへの掲載【新記録、優勝及び上位入賞結果（記録）等】

### (2) 肖像権に関する取り扱い

#### ア 写真

国スポ関係機関・団体又はこれらに認められた報道機関等によって撮影された写真が、新聞・雑誌・報告書及び関連ホームページ等で公開されることがある。

#### イ 写真（写真撮影企業等）

国スポ関係機関・団体に認められた写真撮影企業等によって撮影された写真等が販売されることがある。

なお、各競技・会場における販売の有無等の詳細は、当該中央競技団体を中心に対応する。

#### ウ 映像

国スポ関係機関・団体又はこれらに認められた報道機関等によって撮影された映像が、中継・録画放映及びインターネットによって配信されることがある。また、DVD 等に編集され、販売・配付されることがある。

### (3) 対応

#### ア 承諾の確認

大会参加申込として国民スポーツ大会参加申込システムへ登録された時点で、上記取り扱いに関する承諾を得たものとして対応する。

なお、各競技会における取り扱いに伴い、別途、当該中央競技団体等によって個別に承諾

を確認することがある。

#### イ 役員等

大会役員、競技役員、運営役員、その他各種委員や補助員、国スポ関係機関・団体と大会に関する契約をしている者及び大会運営関係者については、上記取り扱いに関する承諾を得たものとして対応する。

### 17 都道府県大会及びブロック大会

正式競技については、本大会の予選として次のとおり都道府県大会（ブロック大会）を開催しなければならない。

(1) 都道府県の主催団体は、必要に応じて日本スポーツ協会及び中央競技団体等関係団体と協議の上、本要項に基づき実施要項を作成する。

なお、日本スポーツ協会及び中央競技団体は、その内容に不備がある場合、適宜指導を行うものとする。

(2) 都道府県大会の実施にあたり、当該都道府県主催団体は、適正な手続きに則り決定した代表選手の選抜方法・選考基準について、予め関係者に周知徹底を図るものとする。

(3) 参加者は、実施要項に基づき当該主催団体に申込み。

なお、参加は、回数を同じくする大会において、冬季大会及び本大会にそれぞれ1競技に限り参加できる。

(4) ブロック大会の申込みは、原則として国民スポーツ大会参加申込システムにより行い、様式は日本スポーツ協会及び当該主催団体が協議の上、作成する。

なお、参加申込システムを使用しない場合の様式については、当該主催団体において別途作成する。

(5) 都道府県大会の参加申込様式は、当該主催団体において作成する。

(6) 参加料を徴収する場合の金額は、当該主催団体が中央競技団体と協議の上、定める。

(7) 競技運営に差し支えない限り、青森県選手は当該競技ブロック大会を経ることなく本大会に参加することができる。

### 18 国民スポーツ大会参加者傷害補償制度

日本スポーツ協会及び都道府県スポーツ協会は、国民スポーツ大会参加者に対する社会的責任体制を整えるとともに、大会参加者の相互扶助の精神に基づいた補償制度として大会参加者による国民スポーツ大会参加者傷害補償制度を運営する。

(1) 本制度の対象となる参加者は、ブロック大会及び本大会に参加する本制度給付規定に定められた選手、監督、選手団本部役員（顧問を含む）、視察員並びにその他選手団役員とする。

(2) 大会参加の都道府県スポーツ協会は、国民スポーツ大会参加者傷害補償制度の対象となる参加者数に応じた制度負担金（一人あたり1,000円）を、日本スポーツ協会に納入する。

(3) 納入締切日及び納入先については、別途日本スポーツ協会から都道府県スポーツ協会へ通知する。

## 19 青の煌めきあおもり国スポの実施目標

- (1) スポーツによる感動の創出と地域へのスポーツの定着  
スポーツを「する」「みる」「ささえる」など多様な場面で、感動が創出されることにより、県民の誰もがスポーツに関わる楽しさを感じることができる環境が整備されるとともに、県内各地で地域住民がスポーツに取り組む習慣が身につき、スポーツが地域に定着する大会とする。
- (2) 自発的、積極的な県民参加による地域の活性化  
県民一人ひとりが、開催準備に自発的、積極的に参加するとともに、スポーツを通じた健康づくりなどに一丸となって取り組むことにより、全ての県民が心身ともに健康な状態で大会を迎え、その後も各地域が元気で活力に満ちた姿となる大会とする。
- (3) 来県者への熱い心でのおもてなしとあらゆる魅力の発信  
大会に参加する選手・監督・役員・応援者など数多くの来県者を熱いおもてなしの心で迎えるとともに、大会期間を通して本県のあらゆる魅力を体感していただくことにより、再び本県を訪問したいという気持ちを喚起する大会とする。
- (4) 北国ならではの大会運営  
北国ならではの気象条件を考慮し、総合開・閉会式を屋内開催とするとともに、競技特性も考慮の上、会期前競技を多く設定することなどにより選手ファーストを意識した大会とする。

## 20 その他

- (1) 参加申込及び宿泊申込が、定められた締切日までに行われない場合、又は、参加負担金が定められた納入期限までに納入されない場合は、本大会への参加を認めない。
- (2) 大会運営にあたり、選手・観客・大会関係者への安全を最優先に配慮し、気象状況・感染状況・交通状況・テロ行為等の各種災害に伴い、安全確保が見込めないと主催者が判断した場合は、主催者の指示に従うものとする。また、安全確保のために、参加申込システムに登録された以外の個人情報を取得する場合がある。取得した情報については、目的以外に利用しない。
- (3) その他の事項については、国民スポーツ大会開催基準要項及び同細則による。

## 別記1 「国民スポーツ大会ふるさと選手制度」

- 1 成年種別年齢域の選手は、国民スポーツ大会開催基準要項細則第3項〔国民スポーツ大会開催基準要項第8項第1号及び第10項第4号（参加資格及び年齢基準等）〕に基づき、下記のいずれかを拠点とした都道府県から参加することができる。
  - (1) 居住地を示す現住所
  - (2) 勤務地
  - (3) ふるさと
- 2 「ふるさと」とは、卒業小学校、卒業中学校又は卒業高等学校のいずれかの所在地が属する都道府県とする。

ただし、JOC エリートアカデミーに係る選手については、別に定める「JOC エリートアカデミーに係る選手の参加資格の特例措置」第3項により取り扱うものとする。
- 3 我が国の競技力向上を支援する観点より、日本国籍を有する者及び「永住者」については、日本における滞在期間に関わらず、本制度を活用できるものとする。ただし、「日本国籍を有する者及び『永住者』」に該当しない者であっても、当該大会年の4月30日（冬季大会は前年の4月30日）以前から本大会終了時（冬季大会は各競技会終了時）まで継続的に日本に滞在している場合は、本制度を活用できるものとする。なお、やむを得ない事情により、一時的に日本を離れる場合は、総日数の半数を超えて日本で滞在していること。
- 4 「ふるさと選手制度」を活用し参加を希望する選手は、予め所定の方法により「ふるさと」を登録しなければならない。なお、一度登録した「ふるさと」は変更できないものとする。
- 5 「ふるさと」から参加する選手は、国民スポーツ大会開催基準要項細則第3項-(1)-1-③（国内移動選手の制限）に抵触しないものとする。
- 6 ふるさと選手制度の活用については、原則として、1回につき2年以上連続とし、利用できる回数は2回までとする。
- 7 参加都道府県は「ふるさと選手」を所定の様式、方法により、当該大会実施要項で定めた参加申込締切期日までに、日本スポーツ協会宛てに提出する。

## 別記2 「『一家転住等』に伴う特例措置」

### 転校への特例

- 1 次の内容をすべて満たすことにより、国内移動選手の制限（国民スポーツ大会開催基準要項細則第3項-(1)-1-③）に抵触しないものとする。
  - (1) この特例の対象は、「少年種別」への参加者に限る。
  - (2) 本特例を受けることができるのは、一家転住等やむを得ない理由に限ることとする。  
なお「一家転住等」とは概ね次のことを言う。
    - ア 親の転勤による一家の転居
    - イ 親の結婚、離婚による一家の転居
    - ウ 上記以外に、やむを得ない理由による一家の転居
  - (3) 転居した時点に応じて、以下の手続きを終了していること。
    - ア 本特例を受けようとする参加者は、下記2(1)の場合は転居元、下記2(2)の場合は転居先が属する都道府県スポーツ協会及び都道府県競技団体に対し、その旨報告すること。
    - イ 報告を受けた都道府県スポーツ協会及び都道府県競技団体は、下記2(1)の場合は転居先、下記2(2)の場合は転居元が属する都道府県スポーツ協会及び都道府県競技団体に対し、その旨報告し了承を得ること。
- 2 本特例を受ける当該大会において、参加することができる都道府県は以下のとおりとする。
  - (1) 転居した時点において、以下に該当する場合は転居元が属する都道府県から参加することができる。
    - ア 転居先が属する都道府県の代表が既に決定している場合
    - イ 当該参加者が、転居元が属する都道府県の代表として既に決定している場合
    - ウ 当該参加者が、転居元が属する都道府県の代表選考過程にある場合
  - (2) 転居した時点において、以下に該当する場合は転居先が属する都道府県から参加することができる。
    - ア 転居元が属する都道府県において、当該大会における都道府県代表の選考が開始されていない場合

### 別記3 「JOC エリートアカデミーに係る選手の参加資格の特例措置」

公益財団法人日本オリンピック委員会が実施する「JOC エリートアカデミー」に係る選手のうち、下記1に該当する者については、国民スポーツ大会開催基準要項細則第3項〔国民スポーツ大会開催基準要項第8項第1号及び第10項第4号（参加資格及び年齢基準等）〕及び別記1「国民スポーツ大会ふるさと選手制度」に関し、次の2～4の特例を適用する。

#### 1 対象者

- (1) 少年種別年齢域の選手で JOC エリートアカデミーに在籍する者
- (2) 成年種別年齢域の選手で JOC エリートアカデミーを修了した者、又は同アカデミーに在籍する者

#### 2 少年種別年齢域の選手の所属都道府県

本特例第1項－(1)に定める少年種別年齢域の選手は、その所属都道府県について、国民スポーツ大会開催基準要項細則第3項－(1)－2)－②に定める「居住地を示す現住所」、「学校教育法第1条に規定する学校の所在地」、「勤務地」のほか、卒業小学校の所在地が属する都道府県を選択することができる。

なお、同アカデミーへの入校時において小学生であった場合には、入校する直前まで通学していた小学校の所在地が属する都道府県を選択することができる。

#### 3 成年種別年齢域の選手の「ふるさと」

本特例第1項－(2)に定める成年種別年齢域の選手は、「国民スポーツ大会ふるさと選手制度」第2項に定める卒業小学校、卒業中学校又は卒業高等学校のいずれかの所在地が属する都道府県のほか、同アカデミーでの入校時において小学生であった場合には、入校する直前まで通学していた小学校の所在地が属する都道府県を「ふるさと」とすることができる。

#### 4 国内移動選手の制限に係る例外適用

本特例第1項－(1)に定める少年種別年齢域の選手が前回の大会（都道府県大会を含む）と異なる都道府県から参加する場合、国民スポーツ大会開催基準要項細則第3項－(1)－1)－③（国内移動選手の制限）に抵触しないものとする。

[注] 本特例第1項－(2)に定める成年種別年齢域の選手については、国民スポーツ大会開催基準要項細則第3項－(1)－1)－③（国内移動選手の制限）の規定に従い取り扱うものとする。

#### 5 その他

中央競技団体が国際競技力向上施策として独自に実施するアカデミー事業については、当該中央競技団体からの申請を踏まえ、当該事業の内容が JOC エリートアカデミーに準拠し実施されていることが、公益財団法人日本オリンピック委員会により確認された場合に限り、国民スポーツ大会委員会の決議を経て当該事業を本特例の対象に加えることができる。

## 別記4 「トップアスリートの国民スポーツ大会参加資格の特例措置」

我が国の競技力向上を支援する観点より、一定の競技力を有する選手に対して、「トップアスリートの国民スポーツ大会参加資格の特例措置（以下「本特例」という。）」を下記のとおり定める。

### 1 特例の対象となる選手

本特例の対象となる選手は、下記の条件のいずれかを満たす者とする。

- (1) 第33回オリンピック競技大会（2024年・パリ）に参加した者。
- (2) 2026年4月30日時点で、下記のいずれかに該当し、各中央競技団体が本特例の対象として認めた者

ア JOC オリンピック強化指定選手

イ 各競技（種目）における国内ランキング上位10位以内の者

ウ 中央競技団体が定めた強化指定選手

※ 強化指定ランクについては、各競技における全日本選手権大会入賞レベル以上のカテゴリーを対象とする。

### 2 特例の内容

#### (1) 予選会の免除

本特例の対象となる選手については、都道府県予選会及びブロック大会を経ずに国民スポーツ大会本大会に参加することができるものとする。ただし、ブロック大会実施競技種目・種別においては、当該都道府県代表選手又はチームがブロック大会に参加し、本大会参加枠を獲得している場合とする。

#### (2) 資格要件（日数要件の緩和）

本特例の対象となる選手が所属都道府県として「居住地を示す現住所」又は「勤務地」を選択する場合は、日数に関する要件を定めないこととし、以下のとおりとする。

##### ア 居住地を示す現住所

次の要件をいずれも満たすものとする。

- (ア) 2026年4月30日以前から大会終了時（2026年10月20日）まで引き続き、住民票記載の住所に存する都道府県において生活している実態があり、当該都道府県以外（海外を含む）において生活している実態がないこと。

なお、生活の実態については、下記要件により判断する。

- a 自ら所有する住居、又は自らの名義で住居を賃借していること
- b 当該住居に生計を一にする家族と共に住んでいること
- c 当該住居の水道光熱費など費用を自ら負担していること
- d 当該住居に主要な家財道具が存すること

- (イ) 合宿、試合等により当該都道府県外で活動を行う場合、当該都道府県を移動の起点としていること。

##### イ 勤務地

次の要件をいずれも満たすものとする。

- (ア) 2026年4月30日以前から大会終了時（2026年10月20日）まで引き続き、雇用主と雇用契約を締結した上で、当該都道府県内に存する雇用主の会社や事業所等に現実に通勤し、勤務していること。
- (イ) 当該都道府県内で、競技普及活動等の事業に参加すること。

### 3 国内移動選手の制限

本特例の対象となる選手の国内移動選手の制限については、国民スポーツ大会開催基準要項細則第3項－(1)－1)－③のとおりとする。

## 別記5 「東日本大震災に係る選手及び監督の国民スポーツ大会参加資格の特例措置」

### 1 特例の対象となる被災地域都道府県

震災による被害状況及び影響等を総合的に勘案し、青森県、岩手県、宮城県、福島県、茨城県、千葉県との6県を本特例の適用対象となる被災地域都道府県（以下「特例対象県」という。）とする。

なお、特例対象県以外の都道府県において対応が必要となった場合は、個別に取り扱うこととする。

### 2 特例の内容

#### (1) 特例対象県を所属都道府県とする場合の要件緩和

以下の選手及び監督については、「居住地を示す現住所」、「学校所在地」又は「勤務地」の各要件を満たしていなくとも、当該特例対象県から参加することができる。

##### 【特例の対象者】

被災地域からの避難等、災害の影響によるやむを得ない事情によって、当該特例対象県における「居住地を示す現住所」、「学校所在地」又は「勤務地」の各要件を満たすことができなくなった者。

ただし、以下の事項のいずれにも該当していること。

ア 2011年3月11日（震災発生時）時点において、当該特例対象県内に居住又は勤務していた者。若しくは当該特例対象県内の「学校教育法」第1条に規定する学校に在籍していた者であること。

イ 災害が発生しなかったと仮定した場合、2026年4月30日以前から大会終了時（2026年10月20日）まで継続して当該特例対象県を「居住地を示す現住所」、「学校所在地」又は「勤務地」とする要件を満たしていたと合理的に推測される者であること。

#### (2) 避難等による移動先の都道府県を所属都道府県とする場合の要件緩和

ア 被災地域からの避難等により、当該特例対象県と異なる都道府県に移動した以下の選手及び監督については、移動先の都道府県から参加することができる。

なお、この場合、第78回又は第79回大会に当該特例対象県から参加していても、国民スポーツ大会開催基準要項細則第3項-(1)-1)-③（国内移動選手の制限）には抵触しないものとする。

##### 【特例の対象者】

被災地域からの避難等、災害の影響によるやむを得ない事情によって、当該特例対象県から移動せざるを得なかった者。

ただし、以下の事項のいずれにも該当していること。

(ア) 2011年3月11日時点において、当該特例対象県内に居住又は勤務していた者。若しくは当該特例対象県内の「学校教育法」第1条に規定する学校に在籍していた者であること。

(イ) 移動先の都道府県を「居住地を示す現住所」、「学校所在地」又は「勤務地」とする要件を満たしていること。

なお、移動が生じた時期が2026年4月30日以降の場合は、移動先の都道府県の子選会開始までに要件を満たしていることとする。

[注] 「居住地を示す現住所」及び「学校所在地」として参加を希望する者については、当該自治体への住所に関する届出又は学籍に係る要件を満たしていなくとも、それに準ずる公的な証明書類を提出でき、かつ移動先の都道府県に居住あるいは通学している実態を有していると日本スポーツ協会が認めた場合、移動先の都道府県から出場す

ることができる。

イ 本項アを適用して避難等による移動先の都道府県から第79回大会又は第80回大会に参加した者が、第81回大会において、以下のような震災にかかる理由により再度都道府県を移動して参加する場合は、国民スポーツ大会開催基準要項細則第3項-(1)-1)-③（国内移動選手の制限）には抵触しないものとする。

- <例>
- 避難先を離れ、当該特例対象県に戻る場合
  - 避難先を離れ、他の都道府県を「居住地を示す現住所」、「学校所在地」又は「勤務地」とする場合
  - 他の都道府県に避難先を移す場合

(3) 避難等による移動先の属する都道府県において学校を卒業した場合の「ふるさと」選択要件の緩和

避難等による移動先の属する都道府県において小学校、中学校又は高等学校を卒業した者が、成年種別年齢域に達した際、「国民スポーツ大会ふるさと選手制度」を活用して参加する場合、以下のいずれかを「ふるさと」として登録することができる。

ア 卒業小学校、卒業中学校又は卒業高等学校の所在地

イ 災害の発生した時点で在籍していた小学校、中学校又は高等学校の所在地

なお、本特例を適用して上記イの学校所在地を「ふるさと」として登録した場合についても、卒業小学校、卒業中学校又は卒業高等学校の所在地を「ふるさと」とする場合と同様、一度登録した「ふるさと」は変更できない。

**【特例の対象者】**

2011年度から2012年度（小学校は2015年度）までに、避難等による移動先の属する都道府県において小学校、中学校又は高等学校を卒業した者。

## 別記6 「令和6年能登半島地震に係る選手及び監督の国民スポーツ大会参加資格の特例措置」

### 1 特例の対象となる被災地域都道府県

震災による被害状況及び影響等を総合的に勘案し、新潟県、富山県、石川県、福井県の4県を本特例の適用対象となる被災地域都道府県（以下「特例対象県」という。）とする。

なお、特例対象県以外の都道府県において対応が必要となった場合は、個別に取り扱うこととする。

### 2 特例の内容

#### (1) 特例対象県を所属都道府県とする場合の要件緩和

以下の選手及び監督については、「居住地を示す現住所」、「学校所在地」又は「勤務地」の各要件を満たしていなくとも、当該特例対象県から参加することができる。

##### 【特例の対象者】

被災地域からの避難等、災害の影響によるやむを得ない事情によって、当該特例対象県における「居住地を示す現住所」、「学校所在地」又は「勤務地」の各要件を満たすことができなくなった者。

ただし、以下の事項のいずれにも該当していること。

ア 2024年1月1日（震災発生時）時点において、当該特例対象県内に居住又は勤務していた者。若しくは当該特例対象県内の「学校教育法」第1条に規定する学校に在籍していた者であること。

イ 災害が発生しなかったと仮定した場合、2026年4月30日以前から当該大会終了時（2026年10月20日）まで継続して当該特例対象県を「居住地を示す現住所」、「学校所在地」又は「勤務地」とする要件を満たしていたと合理的に推測される者であること。

#### (2) 避難等による移動先の都道府県を所属都道府県とする場合の要件緩和

ア 被災地域からの避難等により、当該特例対象県と異なる都道府県に移動した以下の選手及び監督については、移動先の都道府県から参加することができる。

なお、この場合、第78回大会又は第79回大会に、当該特例対象県から参加していても、国民スポーツ大会開催基準要項細則第3項-(1)-1)-③（国内移動選手の制限）には抵触しないものとする。

##### 【特例の対象者】

被災地域からの避難等、災害の影響によるやむを得ない事情によって、当該特例対象県から移動せざるを得なかった者。

ただし、以下の事項のいずれにも該当していること。

(ア) 2024年1月1日時点において、当該特例対象県内に居住又は勤務していた者。若しくは当該特例対象県内の「学校教育法」第1条に規定する学校に在籍していた者であること。

(イ) 移動先の都道府県を「居住地を示す現住所」、「学校所在地」又は「勤務地」とする要件を満たしていること。

なお、移動が生じた時期が2026年4月30日以降の場合は、移動先の都道府県の予選会開始までに要件を満たしていることとする。

[注] 「居住地を示す現住所」及び「学校所在地」として参加を希望する者については、当該自治体への住所に関する届出又は学籍に係る要件を満たしていなくとも、それに準ずる公的な証明書類を提出でき、かつ移動先の都道府県に居住あるいは通学してい

る実態を有していると日本スポーツ協会が認めた場合、移動先の都道府県から出場することができる。

イ 本項アを適用して避難等による移動先の都道府県から第79回大会又は第80回大会に参加した者が、第81回大会において、以下のような震災に係る理由により再度都道府県を移動して参加する場合は、国民スポーツ大会開催基準要項細則第3項-(1)-1)-③(国内移動選手の制限)には抵触しないものとする。

- <例>
- 避難先を離れ、当該特例対象県に戻る場合
  - 避難先を離れ、他の都道府県を「居住地を示す現住所」、「学校所在地」又は「勤務地」とする場合
  - 他の都道府県に避難先を移す場合

(3) 避難等による移動先の属する都道府県において学校を卒業した場合の「ふるさと」選択要件の緩和

避難等による移動先の属する都道府県において小学校、中学校又は高等学校を卒業した者が、成年種別年齢域に達した際、「国民スポーツ大会ふるさと選手制度」を活用して参加する場合、以下のいずれかを「ふるさと」として登録することができる。

ア 卒業小学校、卒業中学校又は卒業高等学校の所在地

イ 災害の発生した時点で在籍していた小学校、中学校又は高等学校の所在地

なお、本特例を適用して上記イの学校所在地を「ふるさと」として登録した場合についても、卒業小学校、卒業中学校又は卒業高等学校の所在地を「ふるさと」とする場合と同様、一度登録した「ふるさと」は変更できない。

**【特例の対象者】**

2024年度から2025年度(小学校は2028年度)までに、避難等による移動先の属する都道府県において小学校、中学校又は高等学校を卒業した者。

# 〔 1 〕 陸上競技

1 期 日 2026年10月15日（木）から10月19日（月）まで（5日間）

2 会 場 青森市 カクヒログループアスレチックスタジアム  
（新青森県総合運動公園陸上競技場）

### 3 種別（種目）及び参加人員

(1) 各都道府県は、監督2名、選手29名（男子選手19名以内、女子選手19名以内）計31名以内で編成し、種別、種目、参加数は下記のとおりとする。

監督、選手の兼務は1名とし、その場合は参加選手を30名とすることができる。

種 別		種 目		共通種目			合計
男子 （19名以内）	成年	100m 300m 800m 110mH 400mH 3000mSC 走高跳 走幅跳 砲丸投 円盤投 やり投（11種目）		—	4 × 100mR	男女 混合 4 × 400mR	56 種 目
	少年	A	100m 300m 5000m 300mH 5000mW 三段跳 円盤投 ハンマー投 やり投（9種目）	800m 110mH 走高跳 棒高跳 （4種目）			
		B	100m 3000m 走幅跳 砲丸投 （4種目）				
女子 （19名以内）	成年	100m 300m 800m 100mH 400mH 10000mW 走高跳 棒高跳 三段跳 砲丸投 ハンマー投 やり投（12種目）		—	4 × 100mR		
	少年	A	100m 300m 800m 3000m 300mH 2000mSC 5000mW 三段跳（8種目）	100mH やり投 （2種目）			
		B	100m 1500m 走幅跳（3種目）				

※ 表中「H」は「ハードル」、「SC」は「障害」、「W」は「競歩」、「R」は「リレー」の略。

※ 本大会はWRk 対象大会として実施する。ただし、リレー競技は除く。

(2) 各都道府県の参加は、下記の出場制限によるものとする。

ア 1種目1名、同一人の出場は2種目までとする。ただし、リレーは除く。

イ 都道府県主催の予選会に出場しなかった種目（DNS含む）には出場できない。ただし、1種目の予選のみに出場し（DNF含む）、その種目の代表となった者は、予選に出場しなかった他の1種目にも出場できる。

ウ 4×100mリレーの編成は、男女とも成年、少年A、少年Bから各1名、残りの1名は成年、少年A、少年Bのいずれかの種別から選出するものとし、合計8名以内で申し込むこと。

なお、選手変更については、日本陸上競技連盟競技規則によるものとする。

エ 男女混合4×400mリレーの編成は男女2名ずつとし、合計8名以内で申し込むこと。

男女とも少年A若しくは少年Bから各1名、残りの男女各1名は成年、少年A、少年B

のいずれかの種別とする。走順は男子-女子-男子-女子に指定する。走順における種別は指定しない。

オリレーに出場する者は、予選会のどの種目であっても参加していれば出場できる。

カ 成年女子10000m競歩の出場者は、5000m競歩の予選会を経た者でもよい。少年男子A5000m競歩、少年女子A5000m競歩の出場者は、10000m競歩又は3000m競歩、いずれかの予選会を経た者でもよい。

キ 成年男子3000m障害には、少年男子からもエントリーできる。ただし、各都道府県からエントリーできるのは、成年男子又は少年男子、いずれかの1名のみとする。

ク 成年女子走高跳には、少年女子からもエントリーできる。ただし、各都道府県からエントリーできるのは、成年女子又は少年女子、いずれかの1名のみとする。

ケ 成年女子棒高跳には、少年女子からもエントリーできる。ただし、各都道府県からエントリーできるのは、成年女子又は少年女子、いずれかの1名のみとする。

コ 少年男子B3000mの出場者は、1500mの予選会を経た者でもよい。

サ 成年男子300m・少年男子A300m・成年女子300m・少年女子A300mの出場者は、100m、200m、400mいずれかの予選会を経た者でもよい。

シ 少年男子A300mハードル及び少年女子A300mハードルの出場者は、200m、300m、400m、110mハードル/100mハードル、400mハードルいずれかの予選会を経た者でもよい。

ス 少年女子A2000m障害の出場者は、2000m障害の予選会を経た者のみとする。ただし2種目目の場合は予選会に参加していなくても出場可能とする。

※当該種目の公認記録がない場合は、資格記録なしとして番組編成を行う。

※リレー競技の番組編成について、男子4×100mリレーは前年の男女総合の点数から女子総合の点数を引いた順位、女子4×100mリレーは前年の女子総合順位、男女混合4×400mリレーは前年の男女総合順位をもとに番組編成を行う。

#### 4 競技上の規程及び方法

2026年度日本陸上競技連盟競技規則によるもののほか、下記の要領で実施する。

- (1) 少年男子A300mハードルの、ハードルの高さは、0.914mとする。（WA規格の第一ハードルまでの距離50m、ハードルの台数7台で実施する）
- (2) 少年男子A円盤投の円盤の重さは、1.750kgとする。
- (3) 少年男子Aハンマー投のハンマーの重さは、6.000kgとする。
- (4) 少年男子Aやり投のやりの重さは、800gとする。
- (5) 少年男子B砲丸投の砲丸の重さは、5.000kgとする。
- (6) 少年男子共通110mハードルの、ハードルの高さ/ハードル間は、0.991m/9.14mとする。
- (7) 少年女子A300mハードルの、ハードルの高さは、0.762mとする。（WA規格の第一ハードルまでの距離50m、ハードルの台数7台で実施する）
- (8) 少年女子共通100mハードルの、ハードルの高さ/ハードル間は、0.838m/8.50mとする。
- (9) 少年女子共通やり投のやりの重さは、600gとする。
- (10) 日本陸上競技連盟エントリーシステムの2026年8月25日（火）時点で反映されている公認記録で番組編成を行う。

資格記録の有効期間は2026年1月1日（木）から2026年8月23日（日）までとする。

## 5 予選方法

都道府県陸上競技協会は、本大会に準じて本実施要項3に定めた方法により、代表を選抜する。

## 6 参加資格、所属都道府県及び選手の年齢基準

(1) 監督・選手は、日本陸上競技連盟登録者であること。

(2) 参加資格・所属都道府県

第80回国民スポーツ大会実施要項総則5-(1)(2)に定めるもののほか、次による。

ア 日本国籍を有しない者〔出入国管理及び難民認定法に定める在留資格のうち、永住者（日本国との平和条約に基づき、日本国籍を離脱した者等の出入国管理に関する特例法に定める特別永住者を含む。）を除く〕については、学校教育法第1条に定める学校に在籍する生徒に限り、少年の種別に各都道府県、男女各1名以内で参加することができる。

※ 日本国籍を有しない競技者については、原則、参加申込締切日までに、永住者だとわかる「在留カード」又は「在留資格認定証明書」のコピーを青森市実行委員会事務局に提出すること。

イ 監督は、公益財団法人日本スポーツ協会公認スポーツ指導者制度に基づく公認陸上競技コーチ3、公認陸上競技コーチ4（以上、JAAF公認コーチ）、又は公認陸上競技コーチ1、公認陸上競技コーチ2（以上、JAAF公認ジュニアコーチ）の資格を有する者とする。なお、監督、選手兼任の場合も同様とする。

ウ ふるさと選手制度については、総則5（別記1を含む）の規程による。

(3) 選手の年齢制限

ア 成年の部に参加する競技者は、2008年4月1日以前に生まれた者とする。

イ 少年Aの部に参加する競技者は、2008年4月2日以降2010年4月1日までに生まれた者とする。

ウ 少年Bの部に参加する競技者は、2010年4月2日以降に生まれた者とする。

（ただし、中学生は3年生のみ参加できる）

## 7 総合成績決定方法

男女総合成績（天皇杯得点）及び女子総合成績（皇后杯得点）は、競技得点と参加得点の合計とし、その得点の多い都道府県順に順位を決定する。ただし、同点の場合は、その順位を共有し、次の順位を欠位とする。

(1) 競技得点

天皇杯対象種別	皇后杯対象種別	競 技 得 点
成年男子 成年女子 少年男子 少年女子	成年女子 少年女子	各種目（リレーを含む）とも1位8点、2位7点、3位6点、4位5点、5位4点、6位3点、7位2点、8位1点の競技得点を与える。ただし、同順位の場合は、その順位を共有し、次の順位を欠位とする。なお、得点は次のものを加え、当該都道府県で等分する。 男女混合4×400mリレーの競技得点は天皇杯のみ対象とする。

(2) 参加得点

大会に参加した都道府県に、10点を与える。

## 8 表彰

- (1) 男女総合成績及び女子総合成績第1位から第8位までの都道府県に、表彰状を授与する。
- (2) 男女総合成績第1位の都道府県に、大会会長トロフィーを授与する。
- (3) 各種目の第1位から第8位までの者に、賞状を授与する。

## 9 参加申込方法

- (1) 参加申込みは下記の方法に従い、2026年8月25日（火）午後5時までに行うこと。  
なお、イについては、書留郵便又はレターパックにて送付し、上記期日までに必着とする。

	申 込 先	必 要 書 類
ア	公益財団法人 日本スポーツ協会 〒160-0013 東京都新宿区霞ヶ丘町4番2号 JAPAN SPORT OLYMPIC SQUARE TEL 03-6910-5808 FAX 03-6910-5820	I 参加申込書（所定のWebページ）
イ	青の煌めきあおもり国スポ・障スポ 青森市実行委員会事務局 （青森市経済部国スポ・障スポ競技課） 〒038-8505 青森県青森市柳川二丁目1番1号 TEL 017-761-4462 FAX 017-761-4489	I 全参加人数分の「参加資格確認書」 II 予選会に出場したことが確認できる リザルト（提出は該当ページのみで 可） III 日本国籍を有しない競技者は永住者 だとわかる「在留カード」又は「在留 資格認定証明書」のコピー

注 上記アへの申込みは、所定のWebページ（国民スポーツ大会参加申込システム）へアクセスし、必要項目を入力の上、所属都道府県スポーツ協会を通じて申込手続を完了すること。

参加申込締切以降、必要に応じて青森市実行委員会事務局等から項目修正を依頼することがある。締切期限以降は所定のWebページ（国民スポーツ大会参加申込システム）へアクセスできなくなるので、締切期限を厳守すること。

(2) 選手・監督の申込みの変更

参加申込締切後の変更は認めない。ただし、疾病、傷害等特別な事由で変更の申出があった場合、その競技者が申込んだ種目に限り、資格審査の上、出場を決定する。

選手・監督の交代する際は、診断書コピーを添えて下記提出先(ア)～(ウ)あてメールにて提出すること。

上記の変更の申出の書式、期日及び提出先は、次のとおりとする。

- ア 所定書式の文書、都道府県予選会の出場が確認できるリザルト、及び参加資格確認書  
※DNSのリザルトは不可、但しラウンドに出場している場合のリザルトがある場合は可。
- イ 提出期限 2026年9月18日（金）

## ウ 提出先

- (ア) 〒160-0013 東京都新宿区霞ヶ丘町4番2号 JAPAN SPORT OLYMPIC SQUARE 9階  
公益財団法人 日本陸上競技連盟  
E-mail kokutai@jaaf.or.jp
- (イ) 〒030-8570 青森県青森市長島一丁目1番1号  
青の煌めきあおもり国スポ・障スポ実行委員会事務局  
(青森県国スポ・障スポ局 競技式典課 競技運営グループ)  
TEL 017-734-9771 FAX 017-734-8015  
E-mail aomori2026kyougiunei@pref.aomori.lg.jp
- (ウ) 〒038-8505 青森県青森市柳川二丁目1番1号  
青の煌めきあおもり国スポ・障スポ青森市実行委員会事務局  
(青森市経済部国スポ・障スポ競技課)  
TEL 017-761-4462 FAX 017-761-4489  
E-mail athletics2026@city.aomori.aomori.jp

※ やむを得ない場合は、2026年10月14日（水）に競技者変更届（上記9（2）、アと同様の書類）をTICに提出すること。なお、提出は午前9時30分までに行うこと。  
また、公益財団法人日本スポーツ協会に対しては、大会終了後、別途、所定の手続により参加申込情報を修正すること。

## 10 その他

- (1) 資格審査・プログラム編成会議  
期 日 2026年8月28日（金）～9月6日（日）  
会 場 カクヒログループアスレチックスタジアム 会議室2  
(新青森県総合運動公園陸上競技場)  
〒039-3505 青森県青森市大字宮田字高瀬22番地2
- (2) 監督会議  
日 時 2026年10月14日（水） 午後2時  
会 場 カクヒログループアスレチックスタジアム トレーニングルーム2  
(新青森県総合運動公園陸上競技場)  
〒039-3505 青森県青森市大字宮田字高瀬22番地2
- (3) 総合表彰式  
日 時 2026年10月19日（月） 午後0時30分  
会 場 カクヒログループアスレチックスタジアム  
(新青森県総合運動公園陸上競技場)  
〒039-3505 青森県青森市大字宮田字高瀬22番地2

## 〔2〕水泳競技

1 期 日 2026年9月3日（木）から9月13日（日）まで（11日間）

○ 競泳日程

種 別	9月11日（金）	9月12日（土）	9月13日（日）
成 年 男 子	予選・決勝	予選・決勝	予選・決勝
成 年 女 子	予選・決勝	予選・決勝	予選・決勝
少 年 男 子 A	予選・決勝	予選・決勝	予選・決勝
少 年 女 子 A	予選・決勝	予選・決勝	予選・決勝
少 年 男 子 B	予選・決勝	予選・決勝	予選・決勝
少 年 女 子 B	予選・決勝	予選・決勝	予選・決勝

○ 飛込日程（○内は順序）

種 別	9月10日（木）	9月11日（金）	9月12日（土）
成 年 男 子		③ 飛板飛込決勝	② 高飛込決勝
成 年 女 子	③ 高飛込決勝		① 飛板飛込決勝
少 年 男 子	② 飛板飛込決勝	② 高飛込決勝	
少 年 女 子	① 高飛込決勝	① 飛板飛込決勝	

○ 水球日程

種 別	9月5日（土）	9月6日（日）	9月7日（月）	9月8日（火）
少 年 男 子	予選リーグ （6試合）	予選リーグ （6試合）	準決勝 （2試合）	3位決定戦・決勝 （2試合）
女 子	予選リーグ （6試合）	予選リーグ （6試合）	予選リーグ （8試合）	3位決定戦・決勝 （2試合）

○ アーティスティックスイミング日程

種 別	9月3日（木）午前	9月3日（木）午後
少 年 女 子	テクニカルルーティン競技	フリールーティン競技

○ オープンウォータースイミング日程

種 別	9月9日（水）
男 子	5 km競技
女 子	5 km競技

2 会 場 青森市（競泳・水球・アーティスティックスイミング）

マエダアリーナ50mプール

（オープンウォータースイミング）

サンセットビーチあさむし特設会場

◇荒天時の対応

天候状況により、日程、スタート時間、コース、距離を変更  
若しくは中止する場合がある。

宮城県利府町

（飛込）

セントラルスポーツ宮城G21プール

（宮城県総合運動公園総合プール）

### 3 種別（種目）及び参加人員

#### ○ 競 泳

(1) 各都道府県は、監督最大2名以内（OWSの監督は競泳の監督を兼ねることができ、その場合に限り、競泳の監督は最大2名とする。）、選手42名（男子選手は24名以内、女子選手は23名以内）計44名以内で編成。種別、種目及び参加数は下表のとおりとする。

ア 男 子 (24名以内)

種 別	種 目	種目数		1種目の参加数	種別などの参加数
成 年	自由形50m・100m・400m、背泳ぎ100m、 平泳ぎ100m、バタフライ100m、 個人メドレー200m、フリーリレー4×50m、 メドレーリレー4×100m	9	27	1名 以内	10名 以内
少 年	A 自由形50m・100m・400m、背泳ぎ200m、 平泳ぎ200m、バタフライ200m、 個人メドレー400m、フリーリレー4×200m、 メドレーリレー4×100m	9		1名 以内	10名 以内
	B 自由形50m・100m・400m、背泳ぎ100m、 平泳ぎ100m、バタフライ100m、 個人メドレー200m、フリーリレー4×100m、 メドレーリレー4×100m	9		1名 以内	10名 以内

イ 女 子 (23名以内)

種 別	種 目	共通 種目	種目数		1種目の参加数	種別などの参加数
成 年	自由形50m・100m・400m、 背泳ぎ100m、平泳ぎ100m、 バタフライ100m、個人メドレー200m、 フリーリレー4×50m、 メドレーリレー4×100m	-	9	26	1名 以内	10名 以内
少 年	A 自由形50m・100m、 背泳ぎ200m、平泳ぎ200m、 バタフライ200m、個人メドレー400m、 フリーリレー4×100m、 メドレーリレー4×100m	自 由 形 400 m	9 (含む 自由形 400m)		1名 以内	10名 以内
	B 自由形50m・100m、背泳ぎ100m、 平泳ぎ100m、バタフライ100m、 個人メドレー200m、 フリーリレー4×100m、 メドレーリレー4×100m		9 (含む 自由形 400m)		1名 以内	10名 以内

(2) 各都道府県の参加は、前記のほか、次の出場制限によるものとする。

ア 同一人の出場は、2種目（リレーを除く）以内とする。

イ 少年Aには、中学3年生を除く少年Bの者も参加できる。その場合、少年女子の400m自由形に参加する場合を除き、全て少年Aの扱いとなる。

ウ 個人種目に出場しないリレー要員は、男女各5名・合計10名までとする。

エ 9(4)イに定める予備エントリーの総数が参加人員の定員を超えた場合は、公益財団法人日本水泳連盟が調整を行う。

○ 飛 込

(1) 各都道府県は、監督1名、選手4名、計5名以内で編成。種別、種目及び参加数は下表のとおりとする。

種 別	種 目	内 容	種目数	監 督	選 手	参加都道府県	計 (人)
成年男子	飛板飛込	自由選択飛 各群より6演技	2	8	1	4	47
	高 飛 込	自由選択飛 各群より6演技					
成年女子	飛板飛込	自由選択飛 各群より5演技	2				
	高 飛 込	自由選択飛 異群より5演技					
少年男子	飛板飛込	自由選択飛 各群より5演技	2				
	高 飛 込	自由選択飛 異群より5演技					
少年女子	飛板飛込	自由選択飛 異群より4演技	2				
	高 飛 込	自由選択飛 異群より4演技					

(2) 各都道府県の参加は各種目1名とする。なお、1名は2種目（飛板飛込、高飛込）までエントリーすることができる。ただし、指定された予選会に出場し標準点を突破していること。

(3) 6(6)及び9(4)エに定める予備エントリーに基づき、公益財団法人日本水泳連盟が出場人数を決定する。

(4) 成年選手は監督を兼任することができる。

○ 水 球

種 別	監 督	選 手	参加都道府県	計 (人)
少 年 男 子	1	11	12	264
女 子	1	11	10	

(1) 選手は監督を兼任することができない。

○ アーティスティックスイミング

種 別	種 目	監 督	選 手	参加都道府県	計 (人)
少年女子	デュエット	1	2	18	54

○ オープンウォータースイミング

種 別	監 督	選 手	参加都道府県	計 (人)
男 子	1	1または2	47	114
女 子				

(1) 成年の選手は監督を兼任することができる。

(2) 監督は競泳監督を兼ねることができる。

(OWS監督が専任の場合、競泳監督は1名となる)

(3) 選手の参加については予備エントリーにて男女各1名、若しくは男子か女子1名を決定する。

(監督47名、選手67名。予備エントリーにて男女とも参加する都道府県を20都道府県程度認める)

#### 4 競技上の規程及び方法

○ 競 泳

公益財団法人日本水泳連盟競泳競技規則による。

○ 飛 込

公益財団法人日本水泳連盟飛込競技規則による。ただし、各競技種目とも決勝のみ行う。

○ 水 球

公益財団法人日本水泳連盟水球競技規則、「試合の勝ち点と順位付け方法」によるもののほか、次による。

(1) 少年男子は、予選リーグ（3チーム4ブロック）、及び決勝トーナメント方式で競技を進行する。予選リーグは勝ち点制（勝ち3点・引き分け1点・負け0点）とする。予選リーグで第4ピリオド終了時に同点の場合は引き分けとし、P S Oは行わない。棄権は0対40で敗戦とする。

(2) 女子は、予選リーグ（5チーム2ブロック）、及び各ブロック1位同士の決勝、2位同士の3位決定戦を行う。予選リーグは勝ち点制（勝ち3点・引き分け1点・負け0点）とする。予選リーグで第4ピリオド終了時に同点の場合は引き分けとし、P S Oは行わない。棄権は0対40で敗戦とする。

(3) 競技時間（少年男子決勝トーナメント、女子決勝・3位決定戦）

試合 時間	第1ピリオド	休憩	第2ピリオド	休憩	第3ピリオド	休憩	第4ピリオド
	8分	2分	8分	3分	8分	2分	8分

競技時間（少年男子予選リーグ）

試合 時間	第1ピリオド	休憩	第2ピリオド	休憩	第3ピリオド	休憩	第4ピリオド
	7分	2分	7分	2分	7分	2分	7分

競技時間（女子予選リーグ）

試合 時間	第1ピリオド	休憩	第2ピリオド	休憩	第3ピリオド	休憩	第4ピリオド
	6分	2分	6分	2分	6分	2分	6分

(4) ボール

ア 少年男子・・・公益財団法人日本水泳連盟一般男子公認球

イ 女 子・・・公益財団法人日本水泳連盟一般女子公認球

(5) エントリーできるのは11名までとする。第2のGKはNo. 11とする。No. 11は試合中にフィールド用とGK用の帽子を変更して試合参加することができる。GK No. 1とNo. 11がプレイできない状態となった場合には、第3のGKはNo. 11の帽子を使用する。その他交代に関する規定は（公財）日本水泳連盟水球競技規則に準ずる。

(6) 少年男子予選リーグ及び女子予選リーグにおいて、タイムアウトは各チーム1回とする。

(7) 少年男子予選リーグ及び女子予選リーグにおいて、第2ピリオド終了時点以降、10点差以上でコールドゲームとする。

○ アーティスティックスイミング

公益財団法人日本水泳連盟アーティスティックスイミング競技規則による。ただし、World Aquaticsルールに則り変更となる場合がある。

コーチカード及び音楽情報シートの提出締切は8月29日（土）。提出方法については別途指定する。

○ オープンウォータースイミング

公益財団法人日本水泳連盟オープンウォータースイミング競技規則による。ただし「第5条レース（5）」、14項については一部適用しない場合がある。

5 予選方法

○ 競 泳

各都道府県は、都道府県大会を実施し、本大会代表を選考する。

○ 飛 込

各都道府県は、指定競技大会の成績により、本大会代表候補選手を選考する。

○ 水 球

(1) 各都道府県は、都道府県大会を実施し、ブロック大会に出場するチームを決定する。

(2) ブロック大会区分及び代表チーム数は、下表のとおりとする。

ブロック名	少年男子	女 子	ブロック名	少年男子	女 子
北 海 道 東 北	1	1	近 畿	1	1
			中 国	2	1
関 東	2	2	四 国	1	1
北 信 越	2	1	九 州	1	1
東 海	1	1	開催都道府県	1	1

※ 少年男子・女子共に、各ブロック1、開催都道府県1とし、少年男子については前回の上位3チームが所属するブロックに、女子については前回1位のチームが所属するブロックにそれぞれ出場権を加配する。

空枠が生じた場合、前回上位（少年男子については前回4位、女子については前回2位）のチームが所属するブロックにそれぞれ出場枠を加配する。

○ アーティスティックスイミング

(1) 各都道府県は、都道府県大会を実施し、ブロック大会に出場する代表チームを決定する。

(2) ブロック大会はテクニカルルーティン、フリールーティンを実施し、下表のとおり区分により代表チームを決定する。

ブロック名	出場チーム	ブロック名	出場チーム
北 海 道 東 北	1	近 畿	3
		中 国	2
関 東	4	四 国	2
北 信 越	3	九 州	2
東 海	2	開催都道府県	1

(3) ブロック大会エントリーの時点でブロック代表チーム数が定数に満たないことが判明した場合、大会開催の地域区分（東、中及び西地区）内の他ブロックへ代表の権利を移譲できる。該当するブロック大会開催都道府県は、地域区分内の他ブロックへ報告・協議の上、地域区分内のブロック大会に出場したチームの中から移譲する代表チームを選考し、理由を添えて公益財団法人日本水泳連盟へ推薦する。公益財団法人日本水泳連盟は推薦内容を確認して承認し、出場チームを決定後、該当年度のブロック別の出場チーム数の変更内容及びその理由について、日本スポーツ協会に対し、速やかに届出るものとする。

東、中及び西地区並びにブロックの区分は次表のとおりとする。

東	中	西
北海道・東北ブロック 関東ブロック	北信越ブロック 東海ブロック 近畿ブロック	中国・四国ブロック 九州ブロック

○ オープンウォータースイミング

各都道府県は、公益財団法人日本水泳連盟が定める資格基準に基づき、本大会代表を選考する。

## 6 参加資格、所属都道府県及び選手の年齢基準

総則5に定めるもののほか次による。

(1) 選手は、公益財団法人日本水泳連盟登録者であること。

なお、未登録の者が本競技会に参加するためには、国スポ予選出場のため当該都道府県選手として一時登録が認められた者とする。ただし、いずれも該当しない者は審査の上、決定する。

(2) 少年の所属

生徒（高等専門学校を含む）は学校所在地から参加し、第1学年を除き在学1年未満の者は参加できない。また、種別を問わず、同一学年での参加は1回とする。

生徒以外の少年は、「居住地を示す現住所」の都道府県からそれぞれ参加する。

なお、国民スポーツ大会開催基準要項細則第3項では「『学校教育法』第1条に規定する学校の所在地」から参加する場合は、大会開催年の4月30日以前から大会終了時まで引き続き当該地に、通学していなければならない旨、定めている。このため、やむを得ない事情による転校で在学1年未満の者については、公益社団法人日本水泳連盟が調査・審議の上、参加の可否を判断し、日本スポーツ協会へ報告する。

(3) 成年の所属

学生は卒業小学校、中学校又は卒業高等学校のいずれかの所在地が属する都道府県から「ふるさと選手制度」を活用し参加する。

学生以外の成年は、「居住地を示す現住所」、「勤務地」、「ふるさと」のいずれかが属する都道府県を選択することができる。

(4) 選手の年齢基準

ア 競泳の成年男子、成年女子、飛込の成年に参加する選手は、2008年4月1日以前に生まれた者。

イ 競泳の少年Aに参加する選手は、2008年4月2日以降、2011年4月1日までに生まれた者。

ウ 競泳の少年Bに参加する選手は、2010年4月2日以降、2012年4月1日までに生まれた者。

エ 飛込の少年及びアーティスティックスイミングに参加する選手は、2008年4月2日以降、2012年4月1日までに生まれた者。

オ 水球の少年男子に参加する選手は、2008年4月2日以降、2011年4月1日までに生まれた者。

カ 水球の女子に参加する選手は、2012年4月1日以前に生まれた者。

キ オープンウォータースイミングに参加する選手は、2012年4月1日以前に生まれた者。

(5) 競泳は、2026年4月1日以降の都道府県水泳連盟（協会）が承認した、公式競技会又は公認競技会において、公益財団法人日本水泳連盟の定める標準記録を突破した者は、その種目に限り申込みができる。また、標準記録を突破できない場合でも、男女各4名・計8名までは無条件参加枠として、個人種目1種目に限り参加できる。

ア 標準記録を突破した者が男女いずれか一方でも4名の枠を超えた場合は、男女とも無条件参加枠を使用することはできない。

イ 無条件参加枠で出場する選手は、標準記録突破者と同様にリレーに出場できる。

ウ 開催県は前記3の人数枠内でフルエントリーすることができる。

(6) 飛込は、各都道府県水泳連盟（協会）が次の2026年度競技会において、公益財団法人日本水泳連盟の定める標準点を突破した者は、各都道府県水泳連盟（協会）において代表候補選手として選考し、公益財団法人日本水泳連盟に予備エントリーをすることができる。なお、開催県は前記3の人数枠（4名）内で標準点突破者分は、出場枠を与える。また、予備エントリーをした都道府県に1名分は、出場枠を与える。

なお、総則5別記4に定める「トップアスリートの国民スポーツ大会参加資格の特例措置」の対象となる選手については、次の2026年度競技会を経ずに、公益財団法人日本水泳連盟に予備エントリーをすることができる。

ア 成年種別対象競技会

関東・関西選手権

イ 少年種別対象競技会

①地域高等学校選手権 ②全国JOCジュニアオリンピックカップ地域別予選会

(7) 水球のブロック大会及び本大会の参加チームは、都道府県予選会終了後、都道府県スポーツ協会が代表と認めた混成、単独いずれのチームでもよい。

(8) オープンウォータースイミングは、2025年9月1日以降の都道府県水泳連盟（協会）が承認した、公式競技会又は公認競技会において、公益財団法人日本水泳連盟の定める標準記録を突破した者、又は2025年4月1日以降、OWS日本選手権、公益財団法人日本水泳連盟認定競技会、国際大会において5km以上の競技に参加し完泳した者は、エントリーをすることができる。

(9) 監督は、公益財団法人日本スポーツ協会公認スポーツ指導者制度に基づく、公認水泳コーチ1、公認水泳コーチ2、及び各水泳競技における公認水泳コーチ3・公認水泳コーチ4、又は公認水泳教師、公認水泳上級教師のいずれかの資格を有する者とする。

## 7 総合成績決定方法

男女総合成績（天皇杯得点）及び女子総合成績（皇后杯得点）は、競技得点と参加得点の合計とし、その得点の多い都道府県順に順位を決定する。

ただし、同点の場合は、その順位を共有し、次の順位を欠位とする。

(1) 競技得点の種類

ア 種別などに与える競技得点

水 球（少年男子・女子）

アーティスティックスイミング（少年女子）

イ 種目などに与える競技得点

競 泳（成年男子・成年女子・少年男子・少年女子）

飛 込（成年男子・成年女子・少年男子・少年女子）

オープンウォータースイミング（男子・女子）

## (2) 競技得点

種目	天皇杯対象種別	皇后杯対象種別	競 技 得 点
競 泳	成 年 男 子 成 年 女 子	成 年 女 子	各種目（リレーを含む）とも、1位8点、2位7点、3位6点、4位5点、5位4点、6位3点、7位2点、8位1点の競技得点を与える。 ただし、同順位の場合は、その順位を共有し、次の順位を欠位とする。なお、得点は次の順位のものに加え、当該都道府県で等分する。
飛 込	少 年 男 子 少 年 女 子	少 年 女 子	
水 球	少 年 男 子 女 子	女 子	1位40点、2位35点、3位30点、4位25点、少年男子5位（4チーム）12.5点、女子5位（2チーム）17.5点、7位（2チーム）7.5点の競技得点を与える。
ス ア ー テ ィ ス テ ィ ッ ク ス イ ミ ン グ	少 年 女 子	少 年 女 子	1位24点、2位21点、3位18点、4位15点、5位12点、6位9点、7位6点、8位3点の競技得点を与える。 ただし、同順位の場合は、その順位を共有し、次の順位を欠位とする。なお、得点は次の順位のものに加え、当該都道府県で等分する。
ス オ ー プ ン ウ ォ ー タ ー ス イ ミ ン グ	男 子 女 子	女 子	1位8点、2位7点、3位6点、4位5点、5位4点、6位3点、7位2点、8位1点の競技得点を与える。 ただし、同順位の場合は、その順位を共有し、次の順位を欠位とする。なお、得点は次の順位のものに加え、当該都道府県で等分する。

## (3) 参加得点

大会（ブロック大会含む）に参加した都道府県に10点を与える。ただし、ブロック大会で本大会の出場権を獲得しながら、本大会に参加しなかった場合は与えない。

## 8 表 彰

- (1) 男女総合成績及び女子総合成績第1位から第8位までの都道府県に、表彰状を授与する。
- (2) 男女総合成績第1位の都道府県に、大会会長トロフィーを授与する。
- (3) 各種目（競泳・飛込・オープンウォータースイミング）及び種別（アーティスティックスイミング）の第1位から第8位までに賞状を授与する。種別（水球）の第1位から第4位及び少年男子第5位4チーム、女子5位2チーム、7位2チームに賞状を授与する。種別では、その都道府県名とチーム全員（監督を含む）の氏名を記載したものを都道府県用に1枚、さらにその都道府県名と当該個人名を記載したものをチーム全員に授与する。

## 9 参加申込方法

総則8に定めるもののほか、次による。

- (1) 所定のWebページ（国民スポーツ大会参加申込システム）へアクセスし、必要項目を入力の上、所属都道府県スポーツ協会を通じて、2026年8月10日（月）午後5時までに申込手を完了すること。
- (2) 資格審査、プログラム編成会議実施のため、Webページ（国民スポーツ大会参加申込システム）への入力期限（2026年8月10日午後5時）を厳守すること。入力期限以降、必要に応じて青森市実行委員会等から項目修正を依頼することがある。
- (3) 締切期限2026年8月13日（木）以降は所定のWebページ（国民スポーツ大会参加申込システム）へアクセスできなくなる。

### (4) 注意

ア 選手の氏名等の個人情報とは2026年度において公益財団法人日本水泳連盟に登録した情報と同じものであること。

イ 競泳は、2026年8月3日（月）正午までに各都道府県水泳連盟（協会）より公益財団法人日本水泳連盟へ監督及び選手を予備エントリーすること。

予備エントリーの総数が参加人員の定員を超えた場合、公益財団法人日本水泳連盟は2026年8月10日（月）までに調整を行い、その結果を各都道府県水泳連盟（協会）に連絡する。

ウ 競泳のリレー申込みは4名とする。ただし、競技の際は、同じ種別内の個人種目又は他のリレーに出場する者に交代することができる。

エ 飛込は、2026年7月31日（金）正午までに各都道府県水泳連盟（協会）より公益財団法人日本水泳連盟へ候補選手を予備エントリーすること。

公益財団法人日本水泳連盟は2026年8月4日（火）までに出場人数を決定し、その結果を各都道府県水泳連盟（協会）に通知する。

オ 飛込は、ダイブシートは所定のものを使用し必要事項を記入の上、当該競技開始時刻の24時間前までに提出すること。なお、競技会1日目15時までに開始される競技については前日15時までの提出を可とする。また、当該競技提出期限超過後であっても競技開始3時間前までに記録席本部に申し出ること、審判長厳重注意のもと受け付ける場合がある。なお、各日競技開始3時間30分前に競技会会場の開門時刻となっていない場合は、開門後30分間は同様の対応をする。なお提出場所及び各競技の提出時刻については、二次要項で周知する。

カ 水球の本大会への申込選手登録番号は、試合におけるメンバー表の番号と同一であること。（GKをNo.1に、第2のGKはNo.11に記載すること。また、キャプテンは備考欄に「主将」と記載すること。）

キ アーティスティックスイミングのブロック大会のプログラム及び記録は、国民スポーツ大会参加申込システムにアップロードする。

使用するCDは各自持参する。それぞれの最初に録音し、都道府県名、氏名を記入する。

ク オープンウォータースイミングは、2026年8月3日（月）正午までに各都道府県水泳連盟（協会）より公益財団法人日本水泳連盟へ候補選手を予備エントリーすること。

公益財団法人日本水泳連盟は2026年8月6日（木）までに出場人数を決定し、その結果を各都道府県水泳連盟（協会）に通知する。

- (5) 参加申込締切2026年8月13日（木）後の監督（兼任含む）及び選手変更は、一切認めない。ただし疾病、傷害等特別な場合に限り、監督の交代、競泳のリレー種目・水球及びアーティ

スティックスイミングは選手の交代を認めるものとし、その取扱いについては次のとおりとする。

なお、下記エ提出先への提出方法は、(ア)についてはFAXにて提出(イ)～(ウ)については原則メールにて提出する。また、公益財団法人日本スポーツ協会に対しては、下記への提出後、別途、所定の手続により参加申込情報を修正すること。

ア 競泳のリレー種目・水球及びアーティスティックスイミングの交代要員は申込時に登録をすること。(競泳は各リレー種目1名、水球は4名まで、アーティスティックスイミングは1名とする)

イ 競泳及び水球は各加盟団体の定めた都道府県予選会に参加した選手であること。

ウ 競泳は、予備エントリー時に定められた人数、水球は11名の定員を超えることはできない。また、監督者会議以降の変更は認めない。

#### エ 提出先

- (ア) 〒160-0013 東京都新宿区霞ヶ丘町4番2号  
JAPAN SPORT OLYMPIC SQUARE 8階 公益財団法人日本水泳連盟  
TEL 03-6812-9061 FAX 03-6812-9062
- (イ) 〒030-8570 青森県青森市長島一丁目1番1号  
青の煌めきあおもり国スポ・障スポ実行委員会事務局  
(青森県国スポ・障スポ局 競技式典課 競技運営グループ)  
TEL 017-734-9771 FAX 017-734-8015  
E-mail aomori2026kyougiunei@pref.aomori.lg.jp
- (ウ) (競泳・水球・アーティスティックスイミング・オープンウォータースイミング)  
〒038-8505 青森県青森市柳川二丁目1番1号  
青の煌めきあおもり国スポ・障スポ青森市実行委員会事務局  
(青森市経済部国スポ・障スポ競技課)  
TEL 017-761-4458 FAX 017-761-4489  
E-mail swim2026@city.aomori.aomori.jp
- (エ) (飛込)  
〒981-0122 宮城県宮城郡利府町菅谷字館40番1号  
青の煌めきあおもり国スポ・障スポ実行委員会事務局  
(青森県国スポ・障スポ局 競技式典課 冬季・県外競技グループ)  
水泳(飛込)競技会事務所  
TEL 080-8600-1909  
E-mail aomori2026tobikomi@pref.aomori.lg.jp

## 10 その他

### (1) プログラム編成

#### (競 泳)

日 時 2026年8月14日(金)～16日(日)  
場 所 マエダアリーナサブアリーナ3階研修室  
〒039-3505 青森県青森市大字宮田字高瀬22番地2  
TEL 017-737-0601 FAX 017-726-3691

(飛 込)

日 時 2026年8月14日(金)～16日(日)  
場 所 セントラルスポーツ宮城G21プール(宮城県総合運動公園総合プール)  
会議室  
〒981-0122 宮城県宮城郡利府町菅谷字館40番1号  
TEL 080-8600-1909

(2) 組合せ抽選会

(水 球)

日 時 2026年8月16日(日) 午前10時  
場 所 JAPAN SPORT OLYMPIC SQUARE 会議室  
〒160-0013 東京都新宿区霞ヶ丘町4番2号  
TEL 03-6812-9061 FAX 03-6812-9062

(3) 出場順の抽選

(アーティスティックスイミング)

日 時 2026年9月2日(水) 午後3時  
場 所 マエダアリーナ50mプール アクアラウンジ  
〒039-3505 青森県青森市大字宮田字高瀬22番地2  
TEL 017-718-0282 FAX 017-718-0285

(4) 選手番号抽選会

(オープンウォータースイミング)

日 時 2026年9月8日(火) 午前11時30分  
場 所 海の駅 あさむしマリーナ  
〒039-3501 青森県青森市大字浅虫字蛸谷352番地  
TEL 017-752-4173

(5) 監督者会議

(競 泳)

日 時 2026年9月10日(木) 午後3時  
場 所 マエダアリーナ メインアリーナ2階観客席  
〒039-3505 青森県青森市大字宮田字高瀬22番地2  
TEL 017-737-0601 FAX 017-726-3691

(飛 込)

日 時 2026年9月9日(水) 午後3時  
場 所 キューアンドエースタジアムみやぎ  
(宮城県総合運動公園宮城スタジアム) 会議室  
〒981-0122 宮城県宮城郡利府町菅谷字館40番1号  
TEL 080-8600-1909

(水 球)

日 時 2026年9月4日(金) 午後5時  
場 所 マエダアリーナ50mプール 大会議室  
〒039-3505 青森県青森市大字宮田字高瀬22番地2  
TEL 017-718-0282 FAX 017-718-0285

(アーティスティックスイミング)

日 時 2026年9月2日(水) 抽選会終了後  
場 所 マエダアリーナ50mプール アクアラウンジ  
〒039-3505 青森県青森市大字宮田字高瀬22番地2  
TEL 017-718-0282 FAX 017-718-0285

(オープンウォータースイミング)

日 時 2026年9月8日(火) 午前11時30分  
場 所 海の駅 あさむしまリーナ  
〒039-3501 青森県青森市大字浅虫字蛸谷352番地  
TEL 017-752-4173

(6) 総合表彰式

日 時 2026年9月13日(日) 競泳競技終了後  
場 所 マエダアリーナ50mプール  
〒039-3505 青森県青森市大字宮田字高瀬22番地2  
TEL 017-718-0282 FAX 017-718-0285

(7) 練習時間については、会場地実行委員会事務局に問合せること。

(競泳・水球・アーティスティックスイミング・オープンウォータースイミング)

〒038-8505 青森県青森市柳川二丁目1番1号  
青の煌めきあおもり国スポ・障スポ青森市実行委員会事務局  
(青森市経済部 国スポ・障スポ競技課)  
TEL 017-761-4458 FAX 017-761-4489

(飛込)

〒981-0122 宮城県宮城郡利府町菅谷字館40番1号  
青の煌めきあおもり国スポ・障スポ実行委員会事務局  
(青森県国スポ・障スポ局 競技式典課 冬季・県外競技グループ)  
水泳(飛込)競技会事務所  
TEL 080-8600-1909

(8) ADカード

監督以外のチームスタッフについては、選手4名に対し、1枚を発行する。

選手ADカードは写真つきを使用する。

縦4.5cm×横3.5cmの写真を準備し、配付したADカードに添付すること。

## 〔3〕 サッカー競技

1 期 日 2026年10月10日(土)から10月14日(水)まで(5日間)

種別	10月10日 (土)	10月11日 (日)	10月12日 (月)	10月13日 (火)	10月14日 (水)
成年女子		1 回 戦	準々決勝	準 決 勝	3位決定戦 決 勝
少年男子	1 回 戦	2 回 戦	準々決勝	準 決 勝	3位決定戦 決 勝
少年女子	1 回 戦	準々決勝	準 決 勝	3位決定戦 決 勝	

### 2 会 場

十和田市 (成年女子)	十和田市高森山球技場
(成年女子・少年女子)	十和田市高森山人工芝多目的グラウンド
五戸町 (成年女子・少年女子)	ひばり野公園陸上競技場
八戸市 (少年男子)	プライフーズスタジアム (八戸市多賀多目的運動場)
	八戸市東運動公園陸上競技場
	八戸市南郷陸上競技場
南部町 (少年女子)	ふるさと運動公園陸上競技場

### 3 種別及び参加人員

種 別	監 督	選 手	参加都道府県	小 計	合 計 (人)
成年女子	1	15	16	256	920
少年男子	1	16	24	408	
少年女子	1	15	16	256	

(注) 成年女子の監督は、選手を兼ねることができる。

### 4 競技上の規程及び方法

#### (1) 競技規程

- ア 試合は、2026-2027 公益財団法人日本サッカー協会競技規則による。
- イ 各種別において、試合開始前に登録された交代要員は、再交代（交代して退いた競技者が交代要員となって再び出場可能）が認められる。
- ウ 退場を命じられた選手は、本大会の次の1試合に出場することができず、それ以降の処置については本大会の規律委員会決定する。
- エ 本大会中、警告を2回受けた選手は、本大会の次の1試合に出場することができない。  
なお、準決勝進出チームの選手が受けた準々決勝までの警告累積は、準決勝以降に持ち越さない。

#### (2) 試合の方法

- ア トーナメント方式とし、3位決定戦を行う。

イ 試合時間は70分間（前後半各35分）とし、ハーフタイムのインターバルは10分間とする。勝敗が決しないときは、1回戦から準決勝及び3位決定戦は、PK戦により、次回戦進出チーム及び3位を決定する。決勝戦は、20分間（前後半各10分間）の延長戦を行い、なお決しないときは、PK戦により、1位を決定する。

## 5 予選方法

- (1) 予選大会を主管する各地域サッカー協会は、本大会実施要項に準じて予選大会であるブロック大会を実施し、別項に定める本大会に出場すべき代表を決定する。
- (2) 各地域サッカー協会は、関係都道府県サッカー協会及びそのブロックの代表都道府県スポーツ協会と協議の上、ブロック大会開催期日、場所を決定し、その結果を速やかに公益財団法人日本サッカー協会へ報告すること。
- (3) 各地域サッカー協会は、ブロック大会終了後、2026年8月28日（金）までに大会報告書を作成して、公益財団法人日本サッカー協会へ送付すること。（締切期日厳守のこと。）
- (4) ブロック大会区分及び代表チーム数は、次表のとおりとする。

ブロック名	都 道 府 県 名	成年 女子	少年 男子	少年 女子
北海道	北海道	1	1	1
東 北	岩手、宮城、秋田、山形、福島	1	2	1
関 東	茨城、栃木、群馬、埼玉、千葉、東京、神奈川、山梨	3	4	3
北信越	新潟、長野、富山、石川、福井	2	3	2
東 海	静岡、愛知、三重、岐阜	1	2	1
近 畿	滋賀、京都、大阪、兵庫、奈良、和歌山	2	3	2
中 国	鳥取、島根、岡山、広島、山口	1	2	1
四 国	香川、徳島、愛媛、高知	2	2	2
九 州	福岡、佐賀、長崎、熊本、大分、宮崎、鹿児島、沖縄	2	4	2
開催県	青森	1	1	1
計		16	24	16

## 6 参加資格、所属都道府県及び選手の年齢基準

総則5に定めるもののほか、次による。

- (1) 各都道府県の成年女子、少年男子及び少年女子の代表チームは、単独、補強又は選抜のうち、いずれかの方法により編成すること。
- (2) 成年女子
  - ア 公益財団法人日本サッカー協会定款第50条に基づき制定された「サッカー選手の登録と移籍等に関する規則」第2条及び「フットサル選手の登録と移籍等に関する規則」第2条に定める登録選手が参加できる。
  - イ 2009年12月31日以前に生まれたものが参加できる。
- (3) 少年男子
  - ア 公益財団法人日本サッカー協会定款第50条に基づき制定された「サッカー選手の登録と移籍等に関する規則」第2条及び「フットサル選手の登録と移籍等に関する規則」第2条に定める登録選手が参加できる。

イ 中学3年生を含む2012年4月1日以前に生まれたものから、2010年1月1日以降に生まれたものが参加できる。

(4) 少年女子

ア 公益財団法人日本サッカー協会定款第50条に基づき制定された「サッカー選手の登録と移籍等に関する規則」第2条及び「フットサル選手の登録と移籍等に関する規則」第2条に定める登録選手が参加できる。

イ 中学3年生を含む2012年4月1日以前に生まれたものから、2010年1月1日以降に生まれたものが参加できる。

(5) 外国籍競技者の参加

外国籍競技者の参加については総則5(1)アを適用する。

(6) 監督

チーム(全種別)の監督は、公益財団法人日本サッカー協会公認指導者ライセンスに基づく、Proライセンス、Aライセンス(日本スポーツ協会コーチ4)、Bライセンス(日本スポーツ協会コーチ3)のいずれかを有するものとする。

## 7 総合成績決定方法

男女総合成績(天皇杯得点)及び女子総合成績(皇后杯得点)は、競技得点と参加得点の合計とし、その得点の多い都道府県順に順位を決定する。ただし、同点の場合は、その順位を共有し、次の順位を欠位とする。

(1) 競技得点

天皇杯対象種別	皇后杯対象種別	競技得点
成年女子 少年男子 少年女子	成年女子 少年女子	各種別とも、1位64点、2位56点、3位48点、4位40点、5位(4チーム)各20点の競技得点を与える。

(2) 参加得点

大会(ブロック大会含む)に参加した都道府県に10点を与える。ただし、ブロック大会で本大会の出場権を得ながら、本大会に参加しなかった場合は与えない。

## 8 表彰

- (1) 男女総合成績及び女子総合成績第1位から第8位までの都道府県に、表彰状を授与する。
- (2) 男女総合成績第1位の都道府県に、大会会長トロフィーを授与する。
- (3) 各種別の第1位から第5位までの都道府県に、賞状を授与する。

## 9 参加申込方法

総則8に定めるもののほか、次による。

- (1) 所定のWebページ(国民スポーツ大会参加申込システム)へアクセスし、必要項目を入力の上、所属都道府県スポーツ協会を通じて2026年9月3日(木)午後5時までに申込手続を完了すること。
- (2) 締切期限以降は所定のWebページ(国民スポーツ大会参加申込システム)へアクセスできなくなるので、締切期限を厳守すること。
- (3) 参加申込締切後の選手・監督の変更は、疾病、傷害の場合並びに特別な場合のみ認めるものとし、その取扱いは次のとおりとする。なお、疾病、傷害以外の場合は、公益財団法

人日本サッカー協会の審議を経て変更を認めるものとする。

提出期限 (成年女子・少年男子・少年女子共通)

2026年10月7日(水) 午後2時(必着)

提出先

〒112-0004 東京都文京区後楽一丁目4番18号 トヨタ東京ビル

公益財団法人日本サッカー協会 競技運営部

TEL 03-3830-1809 ※以下のURLにデータをアップロードすること

<https://jfa.ent.box.com/f/73107e75edce4aea8757d4517088d342>

なお、所定の文書並びに医師の診断書は、提出期限までに、(写)をデータアップロードにて提出すること。また、公益財団法人日本スポーツ協会に対しては、大会終了後、別途、所定の手続により、参加申込情報を修正すること。

## 10 参加上の注意

### (1) ユニフォーム

ア 公益財団法人日本サッカー協会ユニフォーム規程による。

イ 「チーム名」として必ず都道府県名を表示すること。

ウ ユニフォームは正副2色(シャツ、ショーツ、ソックス、GK用共)を参加申込書に記入すること。参加申込書提出後のユニフォームの変更は認めない。

エ ユニフォームへの広告表示は認めない。

(2) 参加資格に違反したり、その他不都合な行為があった場合は、そのチームの出場を停止することがある。

## 11 その他

### (1) 組合せ抽選会

日時 2026年9月4日(金) 午後2時

場所 公益財団法人日本サッカー協会

〒112-0004 東京都文京区後楽一丁目4番18号 トヨタ東京ビル

### (2) 監督会議(オンライン)

(成年女子・少年男子・少年女子)

日時 2026年10月1日(木) 午後4時

### (3) 表彰式

(少年女子)

日時 2026年10月13日(火) 競技終了後

場所 ひばり野公園陸上競技場

〒039-1524 青森県三戸郡五戸町大字豊間内字地藏平1番地275

TEL 0178-62-2301 FAX 0178-62-2365

(成年女子・女子総合)

日時 2026年10月14日(水) 競技終了後

場所 十和田市高森山球技場

〒034-0106 青森県十和田市大字深持字梅山1番地268

TEL 0176-26-2080 FAX 0176-26-2080

(少年男子・男女総合)

日 時 2026年10月14日(水) 競技終了後  
場 所 プライフーズスタジアム(八戸市多賀多目的運動場)  
〒039-2241 青森県八戸市大字市川町字市川後55番地1  
TEL 0178-80-7597 FAX 0178-80-7837

(4) 問合せ先

〒030-8570 青森県青森市長島一丁目1番1号  
青の煌めきあおもり国スポ・障スポ実行委員会事務局  
(青森県国スポ・障スポ局 競技式典課 競技運営グループ担当)  
TEL 017-734-9771 FAX 017-734-8015

E-mail aomori2026kyougiunei@pref.aomori.lg.jp

(成年女子) 〒034-8615 青森県十和田市西十二番町6番1号  
青の煌めきあおもり国スポ・障スポ十和田市実行委員会事務局  
TEL 0176-58-0189

E-mail 2026soccer@city.towada.lg.jp

(少年男子) 〒031-8686 青森県八戸市内丸一丁目1番1号  
青の煌めきあおもり国スポ・障スポ八戸市実行委員会事務局  
TEL 0178-43-9569

E-mail soccer2026@city.hachinohe.aomori.jp

(少年女子) 〒039-1518 青森県三戸郡五戸町字下モ沢向8番地2  
青の煌めきあおもり国スポ五戸町実行委員会事務局  
TEL 0178-62-7975

E-mail kokuspo2026@town.gonohe.aomori.jp

## 〔4〕 テニス競技

1 期 日 2026年10月11日（日）から10月14日（水）まで（4日間）

種 別	10月11日（日）	10月12日（月）	10月13日（火）	10月14日（水）
成年男子	1 回 戦	2 回 戦	準々決勝 準 決 勝 5～8位決定1回戦	決 勝 3～8位決定戦 表彰式
成年女子	1 回 戦	2 回 戦	準々決勝 準 決 勝 5～8位決定1回戦	決 勝 3～8位決定戦 表彰式
少年男子	1 回 戦	2 回 戦 3 回 戦	準々決勝 準 決 勝 5～8位決定1回戦	決 勝 3～8位決定戦 表彰式
少年女子	1 回 戦	2 回 戦 3 回 戦	準々決勝 準 決 勝 5～8位決定1回戦	決 勝 3～8位決定戦 表彰式

2 会 場 青森市（成年男子、成年女子、少年男子、少年女子）  
新青森県総合運動公園テニスコート 砂入り人工芝 24 面

3 種別及び参加人数

種 別	監 督	選 手	チーム数	選手計	合計（人）
成年男子	2	2	32	64	410
成年女子		2	32	64	
少年男子		2	47	94	
少年女子		2	47	94	

（注） 選手・監督の兼任はできない。

（注） 監督は参加申込みの際に担当種別を入力しなければならない。

（注） 2会場開催の際、3種別以上参加の都道府県は、監督を両会場に1名ずつ配置しなければならない。

4 競技上の規程及び方法

- (1) 競技規則は、公益財団法人日本テニス協会発行「JTA テニスルールブック 2026」を適用する。
- (2) 競技は、各種別それぞれ3ポイント（単2・複1）とし、その勝敗は獲得したポイント数の多少によって決める。
- (3) 競技は、各種別とも都道府県対抗のトーナメント方式で行う。
- (4) 試合はすべて8ゲームズプロセット、ノーアドバンテージ方式とする。
- (5) 試合は、1回戦より勝敗決定後に打ち切る。
- (6) 少年男子並びに少年女子は、サービスノーレットルールを採用する。

## 5 予選方法

- (1) 各都道府県協会は、都道府県大会を実施し、種別ごとにブロック大会及び本大会に出場する代表チームを決定する。(ブロック大会及び本大会出場選手の順位は、都道府県予選大会の順位による。)
- (2) ブロック大会の主管協会は、本大会実施要項に準じてブロック大会を実施し、本大会に出場する代表チーム及び監督・選手を決定する。
- (3) ブロック大会の開催期日・会場は、各主管協会から通知する。
- (4) ブロック大会区分及び代表チーム数は、下記のとおりとする。

ブロック名	都 道 府 県 名	成年男子	成年女子	少年男子	少年女子
北海道	北海道	1	1	1	1
東 北	岩手、宮城、秋田、山形、福島	3	3	5	5
関 東	茨城、栃木、群馬、埼玉、千葉、東京、神奈川、山梨	6	6	8	8
北信越	新潟、長野、富山、石川、福井	2	3	5	5
東 海	静岡、愛知、三重、岐阜	2	3	4	4
近 畿	滋賀、京都、大阪、兵庫、奈良、和歌山	4	5	6	6
中 国	鳥取、島根、岡山、広島、山口	4	3	5	5
四 国	香川、徳島、愛媛、高知	3	2	4	4
九 州	福岡、佐賀、長崎、熊本、大分、宮崎、鹿児島、沖縄	6	5	8	8
開催県	青森	1	1	1	1
計		32	32	47	47

- (5) ブロック大会の申込み及び問合せ場所

ブロック名	所 在 地	担当協会
北海道	〒062-0905 北海道札幌市豊平区豊平五条十一丁目1番1号 北海道立総合体育センター内	北海道テニス協会
東 北	〒971-8131 福島県いわき市常磐上矢田町磐ノ作43番地の24 グリーンハイツ103号室	東北テニス協会
関 東	〒151-0072 東京都渋谷区幡ヶ谷一丁目1番2号 朝日生命幡ヶ谷ビル2F	関東テニス協会
北信越	〒939-2376 富山県富山市八尾町福島93番地	北信越テニス協会
東 海	〒464-0836 愛知県名古屋市千種区菊坂町二丁目2番地 シャトレタカギ3A	東海テニス協会
近 畿	〒550-0004 大阪府大阪市西区靱本町二丁目1番14号 靱テニスセンター内	関西テニス協会
中 国	〒732-0052 広島県広島市東区光町二丁目9番30号 竹本ビル3階305号	中国テニス協会
四 国	〒790-0031 愛媛県松山市雄郡二丁目9番25号 第1石原ビル106号	四国テニス協会
九 州	〒810-0022 福岡県福岡市中央区薬院二丁目14番26号 東洋薬院ビル5F	九州テニス協会

## 6 参加資格、所属都道府県及び選手の年齢基準

総則5に定めるもののほか、次による。

- (1) 公益財団法人日本テニス協会の登録選手（ジュニア、一般、プロフェッショナル）若しくは、都道府県テニス協会及び傘下組織に登録した選手であること。
- (2) 少年種別に参加できる選手には、2011年4月2日から2012年4月1日までの間に生まれた中学3年生を含むものとする。
- (3) 監督は、公益財団法人日本スポーツ協会公認スポーツ指導者制度に基づく、公認テニスコーチ2、公認テニスコーチ3、公認テニスコーチ4、公認テニス教師、公認テニス上級教師のいずれかの資格を有する者であること。（教師はJPTA資格保有者も含む）
- (4) 参加資格や年齢基準の解釈については、公益財団法人日本スポーツ協会ホームページを参照すること。

## 7 総合成績決定方法

男女総合成績（天皇杯得点）及び女子総合成績（皇后杯得点）は、競技得点と参加得点の合計とし、その得点の多い都道府県順に順位を決定する。

ただし、同点の場合は、その順位を共有し、次の順位を欠位とする。

### (1) 競技得点

天皇杯対象種別	皇后杯対象種別	競技得点
成年男子 成年女子 少年男子 少年女子	成年女子 少年女子	各種別とも1位24点、2位21点、3位18点、4位15点、5位12点、6位9点、7位6点、8位3点の競技得点を与える。 ただし、同順位の場合は、その順位を共有し、次の順位を欠位とする。なお、得点は次の順位のものに加え、当該都道府県で等分する。

### (2) 参加得点

大会（ブロック大会を含む）に参加した都道府県に10点を与える。ただし、ブロック大会で本大会の出場権を獲得しながら、本大会に参加しなかった場合は与えない。

## 8 表彰

- (1) 男女総合成績及び女子総合成績第1位から第8位までの都道府県に、表彰状を授与する。
- (2) 男女総合成績第1位の都道府県に、大会会長トロフィーを授与する。
- (3) 各種別の第1位から第8位までに、賞状を授与する。
- (4) 上記の各第1位から第8位の都道府県選手団は、本稿11その他(8)に表記の表彰式には必ず参列のこと。

## 9 参加申込方法

総則8に定めるもののほか、次による。

- (1) 所定のWebページ（国民スポーツ大会参加申込システム）へアクセスし、必要項目を入力の上、所属都道府県スポーツ協会を通じて、2026年9月3日（木）午後5時までに申込手続を完了すること。

- (2) 締切期限以降は所定の Web ページ（国民スポーツ大会参加申込システム）へアクセスできなくなるので、締切期限を厳守すること。
- (3) 参加申込締切後の選手・監督の変更は、疾病、傷害等の特別な場合にのみ認めるものとし、都道府県予選の順位結果が確認できる資料を必ず添付すること。

なお、その取扱いについては次のとおりとする。

ア 提出期日 2026 年 10 月 9 日（金）の代表者・監督会議まで

イ 提出先

(ア) 〒160-0013 東京都新宿区霞ヶ丘町 4 番 2 号 JAPAN SPORT OLYMPIC SQUARE 7F  
公益財団法人日本テニス協会

TEL 03-6812-9271 FAX 03-6812-9275

E-mail japangames@jta-tennis.or.jp

(イ) 〒030-8570 青森県青森市長島一丁目 1 番 1 号

青の煌めきあおもり国スポ・障スポ実行委員会事務局

（青森県国スポ・障スポ局 競技式典課 競技運営グループ担当）

TEL 017-734-9771 FAX 017-734-8015

E-mail aomori2026kyougiunei@pref.aomori.lg.jp

(ウ) 〒038-8505 青森県青森市柳川二丁目 1 番 1 号

青の煌めきあおもり国スポ・障スポ青森市実行委員会事務局

（青森市経済部 国スポ・障スポ競技課）

TEL 017-761-4458 FAX 017-761-4489

E-mail tennis2026@city.aomori.aomori.jp

なお、(ア) (イ) (ウ) については、原則メールにて提出とする。また、公益財団法人日本スポーツ協会に対しては、上記への提出後、別途、所定の手続により、参加申込情報を修正すること。

## 10 参加上の注意

- (1) ドロー番号の若いチームの選手は、都道府県名が分かるようにするため、プレー中には第三者からよく見え、且つ、プレーの妨げにならない場所（シャツ・ワンピースの場合は上着部分）に赤いリボンをつけること。なお、赤いリボンは開催地にて用意する。
- (2) プレー中の選手及びベンチコーチの服装及び用具は、JTA テニスルールブック 2026「コートオブコンダクト」によるほか、テニスウェアとする。（ただし、チーム対抗戦の特例として、国民スポーツ大会テニス競技会の時のみ、都道府県スポーツ協会及び都道府県テニス協会が支給するユニフォームは、いかなるものでもその着用が認められる。）
- (3) サスペンションポイント制度を「JTA テニスルールブック 2026」に則り適用する。

## 11 その他

- (1) 参加上の連絡事項等の郵送及び FAX 等は、各都道府県テニス協会宛て行うものとする。
- (2) 使用ボールは、DUNLOP フォート（公益財団法人日本テニス協会公認ボール）とする。
- (3) 代表者・監督会議及び表彰式に参加する選手・監督の服装は、都道府県スポーツ協会支給のユニフォームとする。
- (4) 天候その他により、日程及び競技方法を変更する場合もある。
- (5) 公式練習は 2026 年 10 月 9 日（金）とする。

(6) 組合せ抽選会

日 時 2026年9月4日(金) 午後3時30分  
場 所 JAPAN SPORT OLYMPIC SQUARE 内会議室  
〒160-0013 東京都新宿区霞ヶ丘町4番2号  
TEL 03-6812-9271 FAX 03-6812-9275

(7) 代表者・監督会議

日 時 2026年10月9日(金) 午後5時  
場 所 青森市民ホール  
〒038-0012 青森県青森市柳川一丁目2番14号  
TEL 017-722-3770

(注) 本会議には、各チーム代表者は必ず出席すること。

また、提出した参加申込ファイルの写しを持参すること。

出席者の服装は都道府県スポーツ協会及び都道府県テニス協会が支給のユニフォームとする。

代表者・監督会議は公式行事でありコードオブコンダクトを適用する。

(8) 表彰式

日 時 2026年10月14日(水) 競技終了後(全種別)  
場 所 新青森県総合運動公園ひだまり広場 大型テント  
〒039-3505 青森県青森市大字宮田字高瀬22番地2  
TEL 017-737-0610

## 〔 5 〕 ローイング競技

1 期 日 2026年9月10日(木)から9月13日(日)まで(4日間)

種別	9月10日(木)	9月11日(金)	9月12日(土)	9月13日(日)
成年男子	予 選	敗者復活	準 決 勝	5～8位決定戦 決 勝
成年女子	予 選	敗者復活	準 決 勝	5～8位決定戦 決 勝
少年男子	予 選	敗者復活	準 決 勝	5～8位決定戦 決 勝
少年女子	予 選	敗者復活	準 決 勝	5～8位決定戦 決 勝

※ 公式配艇練習日 2026年9月7日(月)から9月9日(水)まで(3日間)  
公式配艇練習は競技運営上の安全確保を目的に、慣れない大会会場の水域の危険箇所や水上航行ルール of 把握、また使用する艇の確認するために設けています。  
この期間で十分把握、確認いただくようお願いします。

2 会 場 むつ市 むつ市大湊特設ローイング場

3 種別(種目)及び参加人数

種 別	種 目	監 督	選手	参加 都道府県数	小計 (人)	合計 (人)
成年男子	舵手つきフォア	142 (1県6名以内) ※	6	20	234	896
	ダブルスカル		2	47		
	シングルスカル		1	20		
成年女子	舵手つきクォドルプル		6	20	170	
	ダブルスカル		2	15		
	シングルスカル		1	20		
少年男子	舵手つきクォドルプル		6	20	180	
	ダブルスカル		2	20		
	シングルスカル		1	20		
少年女子	舵手つきクォドルプル		6	20	170	
	ダブルスカル		2	15		
	シングルスカル		1	20		

※ 各都道府県の監督数については、ブロック大会の結果により、網掛けを付した種目に参加する数と同数とする(1～6名)。

4 競技上の規程及び方法

- (1) 公益社団法人日本ローイング協会制定の「競漕規則及びコース規格規定」による。
- (2) 舵手の性別は問わない。

- (3) 予選、準決勝、決勝により優勝クルーを決定する。
- (4) 準決勝にいたるまで敗者復活の方法を採用する。
- (5) 1位～8位までの順位は、決勝戦及び5～8位決定戦により決定する。
- (6) 使用艇は公益社団法人日本ローイング協会の定める艇で配艇する。

## 5 予選方法

- (1) 都道府県協会は、種別・種目ごとにブロック大会に出場する代表1クルーを決定する。
- (2) ブロック大会主管の協会は、本大会実施要項に準じてブロック大会を実施し、本大会の代表を決定する。
- (3) ブロック大会の期日、会場、申込方法については、主管協会から通知する。
- (4) ブロック大会区分及び代表クルー数は、下記のとおりとする。

ブロック名	都道府県名	成年男子		成年女子			少年男子			少年女子		
		舵手つきフォア	シングルスカル	舵手つきクオドルプル	ダブルスカル	シングルスカル	舵手つきクオドルプル	ダブルスカル	シングルスカル	舵手つきクオドルプル	ダブルスカル	シングルスカル
北海道	北海道	1	1	1	1	1	1	1	1	1	1	1
東北	岩手、宮城、秋田、山形、福島	2	2	2	2	2	2	2	2	2	2	2
関東	茨城、栃木、群馬、埼玉、千葉、東京、神奈川、山梨	3	3	2	3	2	2	3	3	3	2	3
北信越	新潟、長野、富山、石川、福井	2	2	2	1	3	2	2	2	2	2	2
東海	静岡、愛知、三重、岐阜	2	1	2	1	2	2	2	2	2	1	2
近畿	滋賀、京都、大阪、兵庫、奈良、和歌山	2	3	3	1	2	3	2	2	2	2	2
中国	鳥取、島根、岡山、広島、山口	2	3	2	2	2	2	2	2	2	1	2
四国	香川、徳島、愛媛、高知	2	1	2	1	2	2	2	2	2	1	2
九州	福岡、佐賀、長崎、熊本、大分、宮崎、鹿児島、沖縄	3	3	3	2	3	3	3	3	3	2	3
開催県	青森	1	1	1	1	1	1	1	1	1	1	1
合計		20	20	20	15	20	20	20	20	20	15	20

## 6 参加資格、所属都道府県及び選手の年齢基準

総則5に定めるもののほか、次による。

- (1) 選手は都道府県協会及び公益社団法人日本ローイング協会に対し、本年度の団体登録、選手登録完了の者とする。また、選手は都道府県大会又はブロック大会に出場した者とする。
- (2) クルーの都道府県別構成は、単一団体又は当該都道府県協会に所属する2団体以上の混成でもよい。
- (3) クルーは、都道府県大会及びブロック大会で権利を得た当該都道府県でメンバーを構成し、参加申込締切後の変更は認められない。
- (4) 選手の本大会エントリーは、1人1種別1種目とする。
- (5) 選手、監督の兼任はできない。
- (6) 監督は、公益財団法人日本スポーツ協会公認スポーツ指導者制度に基づく、公認ローイングコーチ1、公認ローイングコーチ2、公認ローイングコーチ3、公認ローイングコーチ4のいずれかの資格を有しているものとする。

## 7 総合成績決定方法

男女総合成績（天皇杯得点）及び女子総合成績（皇后杯得点）は、競技得点と参加得点の合計とし、その得点の多い都道府県順に順位を決定する。ただし、同点の場合は、その順位を共有し、次の順位を欠位とする。

### (1) 競技得点

天皇杯 対象種別	皇后杯 対象種別	順位	1 位	2 位	3 位	4 位	5 位	6 位	7 位	8 位
		得点 種目	(点)							
成年男子 成年女子	成年女子	舵手つきフォア	40	35	30	25	20	15	10	5
		舵手つきクォドルプル								
少年男子 少年女子	少年女子	ダブルスカル	24	21	18	15	12	9	6	3
		シングルスカル	8	7	6	5	4	3	2	1

以上の競技得点を与える。ただし、同順位の場合は、その順位を共有し、次の順位を欠位とする。なお、得点は次の順位のものに加え、当該都道府県で等分する。

### (2) 参加得点

大会（ブロック大会を含む）に参加した都道府県に10点を与える。ただし、ブロック大会で本大会の出場権を獲得しながら、本大会に参加しなかった場合は与えない。

## 8 表彰

- (1) 男女総合成績及び女子総合成績第1位から第8位までの都道府県に、表彰状を授与する。
- (2) 男女総合成績第1位の都道府県に、大会会長トロフィーを授与する。
- (3) 各種目の第1位から第8位までに、賞状を授与する。

## 9 参加申込方法

- (1) 所定の Web ページ（国民スポーツ大会参加申込システム）へアクセスし、必要項目を入力の上、所属都道府県スポーツ協会を通じて、2026年8月13日（木）午後5時までに申込手続を完了すること。
- (2) 締切期限以降は所定の Web ページ（国民スポーツ大会参加申込システム）へアクセスできなくなるので、締切期限を厳守すること。
- (3) 参加申込締切後の選手・監督変更は、疾病、傷害その他のやむを得ぬ場合のみ認めるものとし、その取り扱いについては次のとおりとする。  
ア 組合せ抽選実施前 シングルスカルも含め、選手変更が可能。交代届及び理由・診断書を添えて、以下へ原則メールにて届け出ること。

### 提出先

- (ア) 〒160-0013 東京都新宿区霞ヶ丘町4番2号 JAPAN SPORT OLYMPIC SQUARE 606  
公益社団法人日本ローイング協会  
TEL 03-5843-0461 FAX 03-5843-0462  
E-mail kyogi@jara.or.jp
- (イ) 〒030-8570 青森県青森市長島一丁目1番1号  
青の煌めきあおもり国スポ・障スポ実行委員会事務局  
（青森県国スポ・障スポ局 競技式典課 競技運営グループ）  
TEL 017-734-9771 FAX 017-734-8015  
E-mail aomori2026kyougiunei@pref.aomori.lg.jp
- (ウ) 〒035-8686 青森県むつ市中央一丁目8番1号  
青の煌めきあおもり国スポ・障スポむつ市実行委員会事務局  
（むつ市市民生活部国スポ・障スポ推進課）  
TEL 0175-22-1111 FAX 0175-22-5825  
E-mail kokuspo.rowing@city.mutsu.lg.jp

### イ 組合せ抽選実施後

競漕規則に則り、シングルスカルを除く漕手の半数までと舵手を変更することが可能。交代届及び、理由・診断書を添えて大会最初のレース発艇1時間前までに競漕委員会に届け出ること。

なお、公益財団法人日本スポーツ協会に対しては、大会終了後、別途、所定の手続により、参加申込情報を修正すること。

## 10 参加上の注意

- (1) 都道府県名が表示されたユニフォームを着用のこと。
- (2) 参加選手がオールなどを送る場合は、下記へ2026年9月2日（水）～3日（木）の到着期日指定で送付すること。

（送付先）〒035-0011 青森県むつ市奥内字大室平10番36号  
佐川急便株式会社 下北営業所止め  
TEL 0570-01-0799 FAX 0175-26-3102

## 11 その他

### (1) 組合せ抽選会

日 時 2026年8月15日(土) 午後1時

場 所 公益社団法人日本ローイング協会

〒160-0013

東京都新宿区霞ヶ丘町4番2号 JAPAN SPORT OLYMPIC SQUARE

TEL 03-5843-0461 FAX 03-5843-0462

### (2) 代表者会議 (大会会長トロフィー返還)

日 時 2026年9月9日(水) 午後3時30分

場 所 海上自衛隊大湊基地 レクリエーションセンター

〒035-0093 青森県むつ市大湊町7番1号

### (3) 総合表彰式

日 時 2026年9月13日(日) 午後3時

場 所 海上自衛隊大湊基地 レクリエーションセンター

〒035-0093 青森県むつ市大湊町7番1号

※ 種目別表彰は、各種目決勝の発艇40分後を目安に交流テントで行う。

## 〔6〕 ホッケー競技

1 期 日 2026年9月4日(金)から9月8日(火)まで(5日間)

種 別	9月4日(金)	9月5日(土)	9月6日(日)	9月7日(月)	9月8日(火)
成年男子	1 回 戦	準々決勝	準 決 勝	3位決定戦 決 勝	
成年女子	1 回 戦	準々決勝	準々決勝	準 決 勝	3位決定戦 決 勝
少年男子	1 回 戦	準々決勝	準々決勝	準 決 勝	3位決定戦 決 勝
少年女子	1 回 戦	準々決勝	準 決 勝	3位決定戦 決 勝	

### 2 会 場

三沢市 (少年男子・少年女子) 青森県立三沢高等学校グラウンド  
六ヶ所村 (成年男子・成年女子) 六ヶ所村内子内農山村広場多目的広場

### 3 種別及び参加人員

種 別	監 督	選 手	参加都道府県	小 計	合計(人)
成年男子	1	13	10	140	560
成年女子	1	13	10	140	
少年男子	1	13	10	140	
少年女子	1	13	10	140	

(注) 成年男子・成年女子の監督は、選手を兼ねることができる。

### 4 競技上の規程及び方法

- (1) 公益社団法人日本ホッケー協会2026年度版ホッケー競技規則・競技運営規程、レギュレーション及び有効な通達事項に則り行われる。
- (2) 試合時間は全種別とも下表のとおりとする。

第1 クォーター	インターバル	第2 クォーター	ハーフタイム	第3 クォーター	インターバル	第4 クォーター
15分間	2分間	15分間	10分間	15分間	2分間	15分間

試合時間内に勝敗が決しない場合は、シュートアウト戦を行い、勝敗を決定する。

決勝及び3位決定戦においては、シュートアウト戦を行わず、両チームを第1位あるいは3位とする。

- (3) 競技方法は、種別ごとにトーナメント方式により実施する。
- (4) やむを得ない理由により、競技の開催が不可能になった場合、決勝・3位決定戦を行わないことがある。また、競技の開催は定められた期日を越えて行われることはない。
- (5) 特別事項は、別に定める大会運営規程による。

## 5 予選方法

### (1) 都道府県大会

都道府県大会は、各都道府県協会の主催により実施し、種別ごとにブロック大会に出場する代表チームを決定する。

### (2) ブロック大会

ア ブロック大会主管協会は、決められた都道府県と協議の上、期日、会場を決定し、公益社団法人日本ホッケー協会に届けるとともに、参加チームに通知する。

イ ブロック大会主管協会は、本大会実施要項に準じて、ブロック大会を実施し、本大会に参加する代表を決定する。

ウ 各チームは、所定の申込書にチーム名、監督名、選手名、背番号、生年月日、現住所、公益社団法人日本ホッケー協会会員ID等を明記し、所属都道府県協会を經由し、各ブロック主管協会に申込みこと。なお、ブロック大会参加選手数は、18名以内とし、別途定める規定により選手の変更は6名以内とする。

エ 試合は、都道府県対抗とし、種別ごとにトーナメント方式により行う。

オ 主管協会は、ブロック大会終了後直ちに公益社団法人日本ホッケー協会に公式記録とともに、下記事項を記載したブロック大会報告書を提出しなければならない。

(ア) TD、TO、ジャッジ、審判員、参加チーム、監督、選手名（エントリーした者）。

(イ) レッドカードにより退場を命じられた者の氏名、チーム名及びその理由を明記したTD報告書。

### (3) ブロック大会の所属都道府県及びその代表チーム数は、下表のとおりとする。

ブロック名	都道府県名	成年男子	成年女子	少年男子	少年女子
北海道	北海道	1	1	1	1
東北	岩手、宮城、秋田、山形、福島	1	1	1	1
関東	茨城、栃木、群馬、埼玉、千葉、東京、神奈川、山梨	1	1	1	1
北信越	新潟、長野、富山、石川、福井	1	1	1	1
東海	静岡、愛知、三重、岐阜	1	1	1	1
近畿	滋賀、京都、大阪、兵庫、奈良、和歌山	1	1	1	1
中国	鳥取、島根、岡山、広島、山口	1	1	1	1
四国	香川、徳島、愛媛、高知	1	1	1	1
九州	福岡、佐賀、長崎、熊本、大分、宮崎、鹿児島、沖縄	1	1	1	1
開催県	青森	1	1	1	1
	計	10	10	10	10

## 6 参加資格、所属都道府県及び選手の年齢基準

総則5に定めるもののほか、次による。

### (1) 公益社団法人日本ホッケー協会登録規程により、登録された者で構成されたチームであること。

なお、登録した「所属チームの登録区分（選手・チームスタッフ）」以外で出場する場合や未登録の者は、公益社団法人日本ホッケー協会登録規程にある、＜登録の種別＞〔13〕国スポ（成年種別）、〔14〕国スポ（少年種別）に登録しなければならない。

- (2) 監督は、公益財団法人日本スポーツ協会公認スポーツ指導者制度に基づく、公認ホッケーコーチ3、公認ホッケーコーチ4のいずれかの資格を有する者とする。
- (3) 選手は、ブロック大会において、同チームに選手登録を行った者でなければならない。  
ただし、公益財団法人日本スポーツ協会が定める「トップアスリートの国民スポーツ大会参加資格の特例措置」の適用を受ける選手は、当該年度において都道府県大会・ブロック大会に出場していなくても本大会に参加できる。

## 7 総合成績決定方法

男女総合成績（天皇杯得点）及び女子総合成績（皇后杯得点）は、競技得点と参加得点の合計とし、その得点の多い都道府県順に順位を決定する。ただし、同点の場合は、その順位を共有し、次の順位を欠位とする。

### (1) 競技得点

天皇杯対象種別	皇后杯対象種別	競技得点
成年男子 成年女子 少年男子 少年女子	成年女子 少年女子	各種別とも1位64点、2位56点、3位48点、4位40点、5位（4チーム）各20点の競技得点を与える。

### (2) 参加得点

大会（ブロック大会を含む）に参加した都道府県に10点を与える。ただし、ブロック大会で本大会の出場権を獲得しながら、本大会に参加しなかった場合は与えない。

## 8 表彰

- (1) 男女総合成績及び女子総合成績の第1位から第8位までの都道府県に、表彰状を授与する。
- (2) 男女総合成績第1位の都道府県に、大会会長トロフィーを授与する。
- (3) 各種別の第1位から第5位（4チーム）までに、賞状を授与する。

## 9 参加申込方法

総則8に定めるもののほか、次による。

- (1) 所定のWebページ（国民スポーツ大会参加申込システム）へアクセスし、必要項目を入力の上、所属都道府県スポーツ協会を通じて、2026年8月13日（木）午後5時までに申込手続を完了すること。
- (2) 締切期限以降は所定のWebページ（国民スポーツ大会参加申込システム）へアクセスできなくなるので、締切期限を厳守すること。
- (3) 参加申込み締切後の監督・選手の変更は、疾病、傷害、その他の事故等の特別な場合のみ認めるものとし、その取り扱いについては次のとおりとする。ただし、交代選手は、ブロック大会に登録した選手の中から行うこととする。なお、監督・選手の変更で身体的事由の場合は診断書の提出を必要とする。また、事故等の特別な事由については必ず証明するものを提出すること。この項における全ての変更の承認は、大会TDが行うものとする。その内容によっては変更を認めない場合もある。

ア 提出期日 2026年9月1日（火）午後5時まで

## イ 提出先

- (ア) 〒160-0013 東京都新宿区霞ヶ丘町4番2号 JAPAN SPORT OLYMPIC SQUARE  
公益社団法人日本ホッケー協会  
TEL 03-6812-9200 FAX 03-6812-9210  
E-mail info@japan-hockey.org
- (イ) 〒030-8570 青森県青森市長島一丁目1番1号  
青の煌めきあおもり国スポ・障スポ実行委員会事務局  
(青森県国スポ・障スポ局 競技式典課 競技運営グループ)  
TEL 017-734-9771 FAX 017-734-8015  
E-mail aomori2026kyougiunei@pref.aomori.lg.jp
- (ウ) (成年男子、成年女子)  
〒039-3212 青森県上北郡六ヶ所村大字尾駮字野附478番地2  
(六ヶ所村立中央公民館内)  
青の煌めきあおもり国スポ六ヶ所村実行委員会事務局  
TEL 0175-72-8173 FAX 0175-72-2246  
E-mail rks\_kokusupo@rokkasho.jp
- (エ) (少年男子、少年女子)  
〒033-0011 青森県三沢市幸町三丁目11番5号  
(三沢市総合社会福祉センター2階)  
青の煌めきあおもり国スポ・障スポ三沢市実行委員会事務局  
TEL 0176-51-1235 FAX 0176-53-2266  
E-mail msw\_kokusupo@misawashi.aomori.jp

なお、9(3)イに記載している(ア)～(エ)への提出方法は、原則メールにて提出とする。また、公益財団法人日本スポーツ協会に対しては、大会終了後、別途、所定の手続により、参加申込み情報を修正すること。

## 10 参加上の注意

- (1) 選手・監督ユニフォームには、都道府県名及び番号(1～18のアラビア数字)の標識を明確に表示するものとする。これに違反したチームは出場停止とすることがある。  
なお、都道府県名及び背番号以外のいかなる標識も付けることはできない。各県チームの使用するバナー(横断幕、のぼり旗等)にも適用する。  
また、製造者ロゴについては公益社団法人日本ホッケー協会が定めるユニフォーム規程による。
- (2) 正規のユニフォームのほかに、全く違う色で正規のユニフォームと同じ背番号を付けたユニフォームを必ず携行すること。ゴールキーパーは、自チームフィールドプレイヤーのそれぞれのシャツ(2着)と全く違う色のシャツを2枚携行すること。また、チーム代表者会議に2種類持参すること。
- (3) 参加申し込み後の背番号の変更は認めない。
- (4) 各チームとも、キャプテンマークを準備し、試合には必ず付けること。
- (5) 選手交代はビブス等を持って交代すること。
- (6) 全種別、マウスガードの装着を義務付ける(ゴールキーパーは推奨)。ペナルティコーナー時の守備者(ゴールキーパーは除く)には、フェイスマスクの着用を義務付ける。なお、フェイスマスクは、各チームで準備し、破損に備えて予備も準備すること。

- (7) すべての参加者（チーム、競技役員、大会関係者）は、本大会及び日本ホッケー協会並びに日本アンチ・ドーピング機構が定める諸規程を熟読し、内容に同意したものとみなします。参加者は、自身の言動について全責任を負うものとします。
- (8) 国民スポーツ大会ホッケー競技には抗議制度を設けていないため、監督はゲーム終了後、速やかに公式記録用紙へ署名するものとする。
- (9) その他、ルールに適しない行為のあったときには、そのチームの出場を停止することがある。

## 11 その他

### (1) 組合せ抽選会

日 時 2026年8月15日（土） 午前11時～午前12時  
場 所 JAPAN SPORT OLYMPIC SQUARE 内会議室  
〒160-0013 東京都新宿区霞ヶ丘町4番2号  
公益社団法人日本ホッケー協会  
TEL 03-6812-9200 FAX 03-6812-9210

### (2) チーム代表者会議（出席者は監督と主将の2名とする）

日 時 2026年9月3日（木） 午後3時  
場 所 三沢市公会堂大ホール  
〒033-0031 青森県三沢市桜町一丁目6番35号  
TEL 0176-53-8711

### (3) 表彰式

#### (少年女子)

日 時 2026年9月7日（月） 競技終了後  
場 所 青森県立三沢高等学校グラウンド

#### (成年男子)

日 時 2026年9月7日（月） 競技終了後  
場 所 六ヶ所村内子内農山村広場多目的広場

#### (成年女子)

日 時 2026年9月8日（火） 全競技終了後  
場 所 青森県立三沢高等学校グラウンド

#### (少年男子・総合)

日 時 2026年9月8日（火） 全競技終了後  
場 所 青森県立三沢高等学校グラウンド

# 〔 7 〕 バレーボール競技

## 1 期 日

< 6人制種目 > 2026年10月11日（日）から10月14日（水）まで（4日間）

種 別	10月11日（日）	10月12日（月）	10月13日（火）	10月14日（水）
成年男子	1 回 戦	準 々 決 勝	5・7位決定戦 準 決 勝	3・4位決定戦 決 勝
成年女子	1 回 戦	準 々 決 勝	5・7位決定戦 準 決 勝	3・4位決定戦 決 勝
少年男子	1 回 戦	2 回 戦	準 々 決 勝 5・7位決定戦 準 決 勝	3・4位決定戦 決 勝
少年女子	1 回 戦	2 回 戦	準 々 決 勝 5・7位決定戦 準 決 勝	3・4位決定戦 決 勝

< ビーチバレーボール種目 > 2026年9月3日（木）から9月6日（日）まで（4日間）

種 別	9月3日（木）	9月4日（金）	9月5日（土）	9月6日（日）
少年男子	1 回 戦	2 回 戦	準 々 決 勝 準 決 勝	5・7位決定戦 3・4位決定戦 決 勝
少年女子	1 回 戦	2 回 戦	準 々 決 勝 準 決 勝	5・7位決定戦 3・4位決定戦 決 勝

## 2 会 場

< 6人制種目 > 青森市（成年男子・少年男子） マエダアリーナ  
 五所川原市 （成年女子） 五所川原市民体育館  
 つがる市 （少年女子） 伊藤鉱業アリーナつがる

< ビーチバレーボール種目 >

青森市（少年男子・少年女子） サンセットビーチあさむし特設会場

## 3 種別（種目）及び参加人員

種 別	監 督	選 手	参加都道府県	小 計	合 計
6人制成年男子	1	14	10	150	1,068
6人制成年女子	1	14	10	150	
6人制少年男子	1	12	24	312	
6人制少年女子	1	12	24	312	
ビーチバレーボール少年男子	1	2	24	72	
ビーチバレーボール少年女子	1	2	24	72	

※ 同一種目の選手と監督の兼任はできない。

#### 4 競技上の規程及び方法

< 6人制種目 >

(1) 競技規則

2026年度公益財団法人日本バレーボール協会6人制競技規則による。

注1 競技は全試合5セット・マッチとする。ただし、少年男女については、1回戦から準々決勝、5・7位決定戦までを3セット・マッチとする。

注2 少年のネットの高さは、成年と同規定とする。

注3 リベロ・プレイヤー・システムについては、競技規則どおりとする。

(2) 競技方法

各種別ともトーナメント方式とし、3・4位と5・7位決定戦を行う。

(3) チーム名

チーム名は都道府県名とする。ユニフォームのチーム名も都道府県名とし、高等学校名・企業名などのユニフォームの着用は認めない。また、チーム名（ユニフォームへの記載を含む）を「〇〇選抜」としないこと。

< ビーチバレーボール種目 >

(1) 競技規則

2026年度公益財団法人日本バレーボール協会ビーチバレーボール競技規則による。

注 競技は全試合3セット・マッチとする。

(2) 競技方法

各種別ともトーナメント方式とし、3・4位と5・7位決定戦を行う。

(3) チーム名

チーム名は都道府県名とする。ユニフォームのチーム名も都道府県名とし、高等学校名などのユニフォームの着用は認めない。また、チーム名（ユニフォームへの記載を含む）を「〇〇選抜」としないこと。

#### 5 予選方法

(1) 予選は、都道府県大会及びブロック大会とする。

(2) 都道府県大会は各都道府県協会の主催とし、ブロック大会は所属都道府県協会の共催、開催地協会の主管とする。

(3) ブロック大会の所属都道府県及びその選抜チーム数は、下表のとおりとする。

ブロック名	都 道 府 県 名	6人制				ビーチバレーボール	
		成年男子	成年女子	少年男子	少年女子	少年男子	少年女子
北海道	北海道	1	1	1	1	1	1
東北	岩手、宮城、秋田、山形、福島	1	1	3	3	3	3
関東	茨城、栃木、群馬、埼玉、千葉、東京、神奈川、山梨	1	1	4	4	4	4
北信越	新潟、長野、富山、石川、福井	1	1	2	2	2	2
東海	静岡、愛知、三重、岐阜	1	1	2	2	2	2
近畿	滋賀、京都、大阪、兵庫、奈良、和歌山	1	1	3	3	3	3
中国	鳥取、島根、岡山、広島、山口	1	1	2	2	2	2

四 国	香川、徳島、愛媛、高知	1	1	2	2	2	2
九 州	福岡、佐賀、長崎、熊本、大分、宮崎、 鹿児島、沖縄	1	1	4	4	4	4
開 催 県	青森	1	1	1	1	1	1
計		10	10	24	24	24	24

## 6 選手・監督の参加資格、所属都道府県及び選手の年齢基準

総則 5 に定めるもののほか、次による。

- (1) 公益財団法人日本バレーボール協会登録規定により、登録された者で構成されたチームで予選会に出場し、その結果推薦されたものでなければならない。
- (2) 監督・選手は 6 人制種目とビーチバレーボール種目、両方に参加できる。なお、同一種目で異なる種別に参加することはできない。
- (3) ブロック大会及び本大会に参加するチームは、都道府県協会が代表として認めた単独チームか選抜チームでなければならない。ただしチームの構成のいかんにかかわらず、チーム名は都道府県名とする。

注 チーム名（ユニフォームへの記載を含む）を「〇〇選抜」としないこと。

- (4) 予選会（都道府県及びブロック）を通過し、本大会の代表として推薦された監督・選手の追加・変更（競技者番号の変更含む）は認められない。
- (5) 監督は、公益財団法人日本スポーツ協会公認スポーツ指導者制度に基づく、公認バレーボールコーチ 1、公認バレーボールコーチ 2、公認バレーボールコーチ 3、公認バレーボールコーチ 4 の有資格者とする。

注 参加申込みの際は、資格を証明する登録証の写しを添付すること。

- (6) バレーボール種目に参加するベンチ入りスタッフは、監督 1 名、他スタッフ 2 名以内とする。
- (7) 本大会に参加する監督・選手は、原則としてブロック大会に出場した監督・選手とし、変更は認められない。
- (8) ビーチバレーボール種目の年齢基準は、2008 年 4 月 2 日から 2011 年 4 月 1 日までに生まれた者が参加できる。

## 7 総合成績決定方法

男女総合成績（天皇杯得点）及び女子総合成績（皇后杯得点）は、競技得点と参加得点の合計とし、その得点の多い都道府県順に第 1 位から第 8 位までを決定する。

ただし、同点の場合は、その順位を共有し、次の順位を欠位とする。

### (1) 競技得点

天皇杯対象種別	皇后杯対象種別	競 技 得 点
6 人制成年男子 6 人制成年女子 6 人制少年男子 6 人制少年女子 ビーチバレーボール少年男子 ビーチバレーボール少年女子	6 人制成年女子 6 人制少年女子 ビーチバレーボール少年女子	6 人制種目は 1 位 40 点、2 位 35 点、3 位 30 点、4 位 25 点、5 位（2 チーム）各 17.5 点、7 位（2 チーム）各 7.5 点の競技得点を与える。 ビーチバレーボール種目は 1 位 24 点、2 位 21 点、3 位 18 点、4 位 15 点、5 位（2 チーム）各 10.5 点、7 位（2 チーム）4.5 点の競技得点を与える。

(2) 参加得点

大会（ブロック大会含む）に参加した都道府県に10点を与える。ただし、ブロック大会で本大会の出場権を獲得しながら、本大会に参加しなかった場合は与えない。

8 表 彰

- (1) 男女総合成績及び女子総合成績第1位から第8位までの都道府県に、表彰状を授与する。
- (2) 男女総合成績第1位の都道府県に、大会会長トロフィーを授与する。
- (3) 各種別の第1位から第7位までに、賞状を授与する。

9 参加申込方法

- (1) 参加申込みは、下記に従い2026年9月3日（木）午後5時までに行うこと。ただし、ビーチバレーボールは2026年8月13日（木）午後5時までに行うこと。

	申 込 先	必 要 書 類
ア	公益財団法人日本スポーツ協会 〒160-0013 東京都新宿区霞ヶ丘町4番2号 JAPAN SPORT OLYMPIC SQUARE 12階 TEL 03-6910-5808 FAX 03-6910-5820	i 参加申込書
イ	公益財団法人日本バレーボール協会 〒151-0051 東京都渋谷区千駄ヶ谷一丁目30番8号 ダヴィンチ千駄ヶ谷内 TEL 03-5786-2100 FAX03-5786-2109	i チーム加入選手一覧 ii 監督の資格を証明する登録証又は認定が確認できる書類の写し iii 予選会免除選手申請書（原本） （対象選手がいる場合）
ウ	（6人制成年男子・少年男子） 青の煌めきあおもり国スポ・障スポ青森市実行委員会事務局 （青森市経済部 国スポ・障スポ競技課） 〒038-8505 青森県青森市柳川二丁目1番1号 TEL 017-761-4462 FAX 017-761-4489 （6人制成年女子） 青の煌めきあおもり国スポ・障スポ五所川原市実行委員会事務局 （五所川原市教育委員会 スポーツ振興課） 〒037-8686 青森県五所川原市字布屋町41番地1 TEL0173-35-2111 FAX0173-23-4095	i チーム加入選手一覧 ii ふるさと選手制度活用の場合、ふるさと登録による出場選手一覧 iii 監督の資格を証明する登録証又は認定が確認できる書類の写し iv 予選会免除選手申請書の写し （対象選手がいる場合）

ウ	(6人制少年女子) 青の煌めきあおもり国スポ・障スポつがる市 実行委員会事務局 (つがる市総務部 国スポ・障スポ推進室) 〒038-3138 青森県つがる市木造若緑 52 番地 TEL 0173-49-1193 FAX 0173-49-1212	
	(ビーチバレーボール少年男子・少年女子) 青の煌めきあおもり国スポ・障スポ青森市実 行委員会事務局 (青森市経済部 国スポ・障スポ競技課) 〒038-8505 青森県青森市柳川二丁目 1 番 1 号 TEL 017-761-4462 FAX 017-761-4489	i MRS 登録 (PDF 登録証) の写し ii 監督の資格を証明する登録証又 は認定が確認できる書類の写し iii 予選会免除選手申請書の写し (対象選手がいる場合)

注 上記アへの申込みは、所定の Web ページ (国民スポーツ大会参加申込システム) へアクセスし、必要項目を入力の上、所属都道府県スポーツ協会を通じて締切期限までに申込手続を完了すること。また、上記イ、ウについては、書留郵便又は宅配便により送付すること。

(2) 締切期限以降は、所定の Web ページ (国民スポーツ大会参加申込システム) へアクセスできなくなるので、締切期限を厳守すること。

(3) 参加申込締切後の監督・選手の変更は、疫病、傷害、妊娠など、また、公益財団法人日本バレーボール協会が認めた日本代表選手に該当する場合など特別な場合に限り認めるものとし、疫病、傷害、妊娠に該当する場合は診断書を添付する。その届出は代表者会議までとする。

<提出先 (交代 (変更) 届・棄権届・診断書) >

※原本は「ア 公益財団法人日本バレーボール協会」へ提出

ア 〒151-0051 東京都渋谷区千駄ヶ谷一丁目 30 番 8 号 ダヴィンチ千駄ヶ谷内  
 公益財団法人日本バレーボール協会  
 TEL 03-5786-2100 FAX 03-5786-2109  
 E-mail national.events@jva.or.jp

イ 〒030-8570 青森県青森市長島一丁目 1 番 1 号  
 青の煌めきあおもり国スポ・障スポ実行委員会事務局  
 (青森県国スポ・障スポ局 競技式典課 競技運営グループ)  
 TEL 017-734-9771 FAX 017-734-8015  
 E-mail aomori2026kyougiunei@pref.aomori.lg.jp

ウ (6人制成年男子・少年男子)  
 〒038-8505 青森県青森市柳川二丁目 1 番 1 号  
 青の煌めきあおもり国スポ・障スポ青森市実行委員会事務局  
 (青森市経済部 国スポ・障スポ競技課)  
 TEL 017-761-4462 FAX 017-761-4489  
 E-mail volleyball2026@city.aomori.aomori.jp

(6人制成年女子)

〒037-8686 青森県五所川原市宇布屋町 41 番地 1  
青の煌めきあおもり国スポ・障スポ五所川原市実行委員会事務局  
(五所川原市教育委員会 スポーツ振興課)  
TEL0173-35-2111 FAX0173-23-4095  
E-mail kokusupo@city.goshogawara.lg.jp

(6人制少年女子)

〒038-3138 青森県つがる市木造若緑 52 番地  
青の煌めきあおもり国スポ・障スポつがる市実行委員会事務局  
(つがる市総務部 国スポ・障スポ推進室)  
TEL 0173-49-1193 FAX 0173-49-1212  
E-mail volley2026-sanka@city.tsugaru.lg.jp

(ビーチバレーボール少年男子・少年女子)

〒038-8505 青森県青森市柳川二丁目 1 番 1 号  
青の煌めきあおもり国スポ・障スポ青森市実行委員会事務局  
(青森市経済部 国スポ・障スポ競技課)  
TEL 017-761-4462 FAX 017-761-4489  
E-mail beachvolleyball2026@city.aomori.aomori.jp

なお、イ、ウについては原則メールにて提出とする。また、公益財団法人日本スポーツ協会に対しては、大会終了後、別途、所定の手続きにより参加申込み情報を修正すること。

## 10 参加上の注意

- (1) 監督章は、公益財団法人日本バレーボール協会規定のものを用いること。
- (2) 監督は、資格を証明する登録証又は認定が確認できる書類の写しを携帯すること。

## 11 その他

### (1) 組合せ抽選会

<6人制種目>

日 時 2026年9月6日(日) 午後3時  
場 所 公益財団法人日本バレーボール協会 会議室  
〒151-0051 東京都渋谷区千駄ヶ谷一丁目30番8号  
ダヴィンチ千駄ヶ谷内 公益財団法人日本バレーボール協会  
TEL 03-5786-2100 FAX 03-5786-2109

<ビーチバレーボール種目>

日 時 2026年8月16日(日) 午後1時  
場 所 公益財団法人日本バレーボール協会 会議室  
〒151-0051 東京都渋谷区千駄ヶ谷一丁目30番8号  
ダヴィンチ千駄ヶ谷内 公益財団法人日本バレーボール協会  
TEL 03-5786-2100 FAX 03-5786-2109

(2) 代表者会議

< 6人制種目 >

日 時 2026年10月10日(土) 午後4時00分  
場 所 つがる市生涯学習交流センター「松の館」  
〒038-3138 青森県つがる市木造若緑52番地  
TEL 0173-49-1193 FAX 0173-49-1212

< ビーチバレーボール種目 >

日 時 2026年9月2日(水) 午後3時30分  
場 所 青森県総合社会教育センター 大研修室  
〒030-0111 青森県青森市大字荒川字藤戸119番地7  
TEL 017-739-1251 FAX 017-739-2570

注 代表者会議には、両種目とも、チーム代表者が出席すること。

(3) 表彰式

総合表彰式を行わず、成績はホームページに掲載し賞状等は郵送する。

< 6人制種目 >

各会場にて競技終了後、各種別表彰式を行う。

< ビーチバレーボール種目 >

会場にて競技終了後、各種別表彰式を行う。

## 〔 8 〕 体操競技

### 1 期 日

○体操競技 2026年9月3日（木）から9月6日（日）まで（4日間）

種 別	9月3日（木）	9月4日（金）	9月5日（土）	9月6日（日）
成年男子			自由（決勝）	
成年女子			自由（決勝）	
少年男子	自由（予選）	自由（予選）		自由（決勝）
少年女子	自由（予選）	自由（予選）		自由（決勝）

○トランポリン 2026年9月9日（水）

種 別	9月9日（水）
男子（成年少年共通）	予選・決勝
女子（成年少年共通）	予選・決勝

○新体操 2026年9月12日（土）から9月13日（日）まで（2日間）

種 別	9月12日（土）	9月13日（日）
少年男子	個人	団体
少年女子	個人	団体

2 会 場 弘前市（体操競技・新体操） 青森県武道館  
 （トランポリン） 岩木山総合公園 体育館

### 3 種別及び参加人員

○体操競技・新体操・トランポリン

種別・種別		監 督	選 手	参加 都道府県	小 計			合 計
					監督	選手	計	
体操競技	成年男子	1	5	11	11	55	66	661 ※上記の 人数内で 調整
	成年女子	1	5	10	10	50	60	
	少年男子	1	5	25	25	125	150	
	少年女子	1	5	25	25	125	150	
新体操	少年女子	1	5	23	23	115	138	
	少年男子	1	5	10	10	50	60	
トランポリン	男子	1	1	10	10-19	10	30-39	
	女子		1	10		10		

※ 成年選手は監督を兼任することができる。

### 4 競技上の規程及び方法

(1) 公益財団法人日本体操協会制定の競技規則及び採点規則による。

(2) 体操競技の競技方法

成年男女及び少年男女ともに1チームの選手は5名とする。(5-5-4方式)

ア 成年(団体総合競技)

男子は、ゆか、あん馬、つり輪、跳馬、平行棒、鉄棒の6種目の自由演技を行う。成績順位は、6種目の各種目ベスト4の得点総合計によって決定する。

女子は、跳馬、段違い平行棒、平均台、ゆかの4種目の自由演技を行う。成績順位は、4種目の各種目ベスト4の得点総合計によって決定する。

なお、成年男女の詳細な適用規則については、別途、公益財団法人日本体操協会のホームページにて周知する。

イ 少年(団体総合競技)

男子は、ゆか、あん馬、つり輪、跳馬、平行棒、鉄棒の6種目の自由演技による予選と決勝を行う。予選での6種目の各種目ベスト4の得点総合計により上位18チームを選び、決勝を行う。成績順位は、決勝における6種目の各種目ベスト4の得点総合計によって決定する。

女子は、跳馬、段違い平行棒、平均台、ゆかの4種目の自由演技による予選と決勝を行う。予選での4種目の各種目ベスト4の得点総合計により上位18チームを選び、決勝を行う。成績順位は、決勝における4種目の各種目ベスト4の得点総合計によって決定する。

なお、少年男女の詳細な適用規則については、別途、公益財団法人日本体操協会のホームページにて周知する。

(注) 予選において同点が生じた場合、競技規則に準じて決勝通過順位を決定する。

(3) 新体操の競技方法

適用規則については、別途、公益財団法人日本体操協会のホームページにて周知する。

ア 少年男子

(ア) 競技内容 団体競技 自由演技

個人競技(スティック、リング、ロープ、クラブ)

成績順位は、以下の合計得点によって決める。

団体競技の得点及び個人競技の得点(4種目4演技×1/4)の合計

(イ) 団体競技について

都道府県ごとに団体を編成し、演技者は5名とする。

(ウ) 個人競技

個人競技の演技者として、団体の5名のうちから4名だけが出場できる。

イ 少年女子

(ア) 競技内容 団体競技 ※当該年の全国高校総体で採用された種目と同一とする。

個人競技(フープ、ボール、クラブ、リボン)

成績順位は、以下の合計得点によって決める。

団体競技の得点及び個人競技の得点(4種目4演技×1/4)の合計

(イ) 団体競技について

都道府県ごとに団体を編成し、演技者は5名とする。

(ウ) 個人競技

個人競技の演技者として、団体の5名のうちから4名だけが出場できる。

#### (4) トランポリンの競技方法（男女共通）

##### ア 競技内容

男女とも成年・少年はそれぞれ共通とし、個人競技で行う。

予選は、第1自由演技と第2自由演技を行い、2つの合計得点により予選順位を決定する。決勝には、予選順位の8位までの選手が進出できる。

決勝は自由演技を1回行い、成績順位は、決勝の自由演技得点によって決定する。

##### イ 第1自由演技について

演技得点（Eスコア）＋跳躍時間点（Tスコア）＋移動減点（Hスコア）の3つの合計が第1自由演技得点となる。

##### 【特別要求】

演技は10種目の異なった種目で構成し、「前方の270度以上の宙返り」と「後方の270度以上の宙返り」をそれぞれ1回以上行わなければならない。これらの要求種目が欠如した場合は、合計点から2.0点の減点がなされる。

（注）「よつんばい落ち」と「膝落ち」は実施種目には認められず、これを実施した時点で演技は中断となる。

##### ウ 第2自由演技及び決勝自由演技について

10種目を自由に構成し、演技得点（Eスコア）＋難度点（Dスコア）＋跳躍時間点（Tスコア）＋移動減点（Hスコア）の4つの合計が第2自由演技得点となる。

また、決勝自由演技も同様、10種目を自由に構成し、4つの項目の合計が決勝の得点となる。

##### エ 器具

国際体操連盟公認トランポリン器具2台からの選択制とする。器具周辺には、主催者側で2名のスポッターを配置する。選手の安全を守るという観点からダブルスポッター制を義務化とする。チームの監督を含めた2名を各都道府県で準備して対応する。スポッターについて、監督以外の1名が不足する場合は、主催者に依頼の申請を行う。

## 5 予選方法

本大会に出場する都道府県代表チームを選出するため、下表によってブロック大会を行う。

ブロック名	都道府県名	体操競技				新体操		トランポリン	
		成年男子	成年女子	少年男子	少年女子	少年男子	少年女子	男子共通	女子共通
北海道	北海道	1	1	1	1	1	1	1	1
東北	岩手、宮城、秋田、山形、福島	1	1	3	3	1	3	1	1
関東	茨城、栃木、群馬、埼玉、千葉、東京、神奈川、山梨	1	1	4	4	1	4	1	1
北信越	新潟、富山、石川、福井、長野	1	1	2	3	1	2	1	1
東海	岐阜、静岡、愛知、三重	1	1	2	2	1	2	1	1
近畿	滋賀、京都、大阪、兵庫、奈良、和歌山	2	1	3	3	1	3	1	1
中国	鳥取、島根、岡山、広島、山口	1	1	3	2	1	2	1	1
四国	香川、徳島、愛媛、高知	1	1	2	2	1	2	1	1
九州	福岡、佐賀、長崎、熊本、大分、宮崎、鹿児島、沖縄	1	1	4	4	1	3	1	1
開催県	青森	1	1	1	1	1	1	1	1
計		11	10	25	25	10	23	10	10

### (1) 期日及び会場

各ブロック内の都道府県は、ブロック大会開催の都道府県スポーツ協会にて協議の上、2026年4月30日までに期日及び会場を決定する。開催都道府県は、会場が決定次第、至急、公益財団法人日本体操協会宛て、会場、連絡事務局及び責任者名を明記して報告すること。

2026年5月以降の公益財団法人日本体操協会からの通信は、全て連絡を事務局宛てに行う。

### (2) 競技種別は、本大会に同じ。

### (3) 競技方法

#### ア 体操競技・新体操

各ブロック都道府県対抗とし、その他は本大会に同じ。

#### イ トランポリン

本大会ルールに準ずる。

### (4) 選抜方法（本大会出場都道府県）

ブロック大会の成績によって選抜する。

### (5) 申込方法

#### ア 体操競技・新体操

都道府県協会は、参加申込書に種別、監督名、選手名（新体操は、予備登録選手2名を含む）を明記の上、各種別それぞれ1チームをブロック大会開催の都道府県協会に申込むこと。

ブロック大会の細部については、開催都道府県から指示する。

## イ トランポリン

都道府県協会は、参加申込書に種別、監督名、選手名を明記の上、各種別それぞれ1選手をブロック大会開催の都道府県に申込みこと。

ブロック大会の細部については、開催都道府県協会から指示する。

## 6 参加資格、所属都道府県及び選手の年齢基準

総則5に定めるもののほか、次による。

体操競技の少年種別、新体操、トランポリンに参加できる選手には、2011年4月2日から2012年4月1日までに生まれた中学3年生を含むものとする。

また、競技種別などを重複して出場することはできない。

なお、監督は、公益財団法人日本スポーツ協会公認スポーツ指導者制度に基づく、公認体操コーチ3（体操競技・新体操・トランポリン）、又は、公認体操コーチ4（体操競技・新体操）のいずれかの資格を有する者であること。

## 7 総合成績決定方法

男女総合成績（天皇杯得点）及び女子総合成績（皇后杯得点）は、競技得点と参加得点の合計とし、その得点の多い都道府県順に順位を決定する。

ただし、同点の場合は、その順位を共有し、次の順位を欠位とする。

### (1) 競技得点

天皇杯対象種別	皇后杯対象種別	競 技 得 点
成年男子 体操競技 成年女子 体操競技 少年男子 体操競技 少年女子 体操競技 少年男子 新 体 操 少年女子 新 体 操	成年女子 体操競技 少年女子 体操競技 少年女子 新 体 操	各種別とも1位40点、2位35点、3位30点、4位25点、5位20点、6位15点、7位10点、8位5点の競技得点を与える。 ただし、同順位の場合は、その順位を共有し、次の順位を欠位とする。なお、得点は、次の順位のものに加え当該都道府県で等分する。
男子トランポリン 女子トランポリン	女子トランポリン	各種別とも1位8点、2位7点、3位6点、4位5点、5位4点、6位3点、7位2点、8位1点の競技得点を与える。 ただし、同順位の場合は、その順位を共有し、次の順位を欠位とする。なお、得点は、次の順位のものに加え当該都道府県で等分する。

### (2) 参加得点

大会（ブロック大会を含む）に参加した都道府県に10点を与える。ただし、ブロック大会で本大会の出場権を獲得しながら、本大会に参加しなかった場合は与えない。

## 8 表 彰

- (1) 男女総合成績及び女子総合成績第1位から第8位までの都道府県に、表彰状を授与する。
- (2) 男女総合成績第1位の都道府県に、大会会長トロフィーを授与する。
- (3) 各種別の第1位から第8位までに、賞状を授与する。

## 9 参加申込方法

- (1) 所定の Web ページ（国民スポーツ大会参加申込システム）へアクセスし、必要項目を入力の上、所属都道府県スポーツ協会を通じて、2026年8月13日（木）午後5時までに申込手続を完了すること。
- (2) 締切期限以降は、所定の Web ページ（国民スポーツ大会参加申込システム）へアクセスできなくなるので、締切期限を厳守すること。
- (3) ブロック大会を主催した責任者は、大会成績一覧表を添付の上、本大会出場の都道府県名を2026年8月8日（土）までに公益財団法人日本体操協会に報告すること。

## 10 選手及び監督の最終決定

- (1) 参加申込締切（2026年8月13日）後の選手及び監督の交代は、怪我、病気等の特別な事情がない限り認めない。

特別な事情で選手及び監督を交代する場合は、下記期日までに提出先ア、イ、ウに「参加選手・監督交代（変更）届」を届け出なければならない。

なお、選手及び監督を交代する場合は、医師の診断書又は証明する書類を付すこと。

・提出期日	体操競技	2026年9月2日（水）	「監督会議まで」
	トランポリン	2026年9月8日（火）	「監督会議まで」
	新体操	2026年9月11日（金）	「監督会議まで」

### ・提出先

ア 〒160-0013 東京都新宿区霞ヶ丘町4番2号 JAPAN SPORTS OLYMPIC SQUARE  
公益財団法人日本体操協会  
TEL 03-6455-4037 FAX 03-6455-4038

イ 〒030-8570 青森県青森市長島一丁目1番1号  
青の煌めきあおもり国スポ・障スポ実行委員会事務局  
（青森県国スポ・障スポ局 競技式典課 競技運営グループ）  
TEL 017-734-9771 FAX 017-734-8015  
E-mail aomori2026kyougiunei@pref.aomori.lg.jp

ウ 〒036-8551 青森県弘前市上白銀町1番1号  
青の煌めきあおもり国スポ・障スポ弘前市実行委員会事務局  
（弘前市健康こども部スポーツ局 国スポ・障スポ推進課）  
TEL 0172-40-0583 FAX 0172-35-3884  
E-mail 2026kokuspo@city.hirosaki.lg.jp

なお、イ、ウについては、原則メールにて提出とする。また、公益財団法人日本スポーツ協会に対しては、大会終了後、別途、所定の手続きにより参加申込み情報を修正すること。

- (2) 各都道府県の監督は、出場選手の確定名簿を監督会議開始までに監督会議受付に提出すること。この際、新体操においては、選手と予備選手の交代ができる。
- (3) メンバーの最終決定は、体操競技・新体操・トランポリンそれぞれの監督会議で行われる。
- (4) 新体操の交代要員は、申込み時に予備登録をすること。（2名まで登録可能）

## 11 その他

### (1) 組合せ抽選会

日 時 2026年8月15日(土)午後3時  
場 所 JAPAN SPORTS OLYMPIC SQUARE 内会議室  
〒160-0013 東京都新宿区霞ヶ丘町4番2号  
TEL 03-6455-4037 FAX 03-6455-4038

### (2) 審判会議

#### ア 体操競技

日 時 2026年9月2日(水)午後3時  
場 所 青森県武道館 剣道場  
〒036-8101 青森県弘前市豊田二丁目3  
TEL 0172-26-2200 FAX 0172-26-2206

#### イ トランポリン

日 時 2026年9月8日(火)午後3時  
場 所 岩木山総合公園 第1会議室  
〒036-1343 青森県弘前市百沢字裾野195番1号  
TEL 0172-83-2311 FAX 0172-83-2635

#### ウ 新体操

日 時 2026年9月11日(金)午後4時  
場 所 青森県武道館 剣道場  
〒036-8101 青森県弘前市豊田二丁目3  
TEL 0172-26-2200 FAX 0172-26-2206

### (3) 監督会議

#### ア 体操競技

日 時 2026年9月2日(水)午後5時15分  
場 所 青森県武道館 剣道場  
〒036-8101 青森県弘前市豊田二丁目3  
TEL 0172-26-2200 FAX 0172-26-2206

#### イ トランポリン

日 時 2026年9月8日(火)午後4時15分  
場 所 岩木山総合公園 第1会議室  
〒036-1343 青森県弘前市百沢字裾野195番1号  
TEL 0172-83-2311 FAX 0172-83-2635

#### ウ 新体操

日 時 2026年9月11日(金)午後5時30分  
場 所 青森県武道館 剣道場  
〒036-8101 青森県弘前市豊田二丁目3  
TEL 0172-26-2200 FAX 0172-26-2206

### (4) 審判研修

#### ア 新体操

##### 審判研修 I

日 時 2026年9月11日(金)午後1時  
場 所 青森県武道館 会議室  
〒036-8101 青森県弘前市豊田二丁目3  
TEL 0172-26-2200 FAX 0172-26-2206

(5) 表彰式

ア 体操競技

日 時 成年の部 2026年9月5日(土)午後5時30分  
少年の部 2026年9月6日(日)午後5時25分

場 所 青森県武道館 主競技場  
〒036-8101 青森県弘前市豊田二丁目3  
TEL 0172-26-2200 FAX 0172-26-2206

イ トランポリン

日 時 2026年9月9日(水)午後3時10分  
場 所 岩木山総合公園 体育館  
〒036-1343 青森県弘前市百沢字裾野195番1号  
TEL 0172-83-2311 FAX 0172-83-2635

ウ 新体操・総合表彰式

日 時 2026年9月13日(日)午後3時20分  
場 所 青森県武道館 主競技場  
〒036-8101 青森県弘前市豊田二丁目3  
TEL 0172-26-2200 FAX 0172-26-2206

## 〔9〕バスケットボール競技

1 期 日 2026年10月15日(木)から10月19日(月)まで(5日間)

種 別	10月15日(木)	10月16日(金)	10月17日(土)	10月18日(日)	10月19日(月)
成年男子	1回戦	準々決勝	準決勝	決勝	
成年女子	1回戦	準々決勝	準決勝	決勝	
少年男子	1回戦	2回戦	準々決勝	準決勝	決勝
少年女子	1回戦	2回戦	準々決勝	準決勝	決勝

2 会 場 八戸市 (成年男子) 八戸市東体育館  
 むつ市 (成年女子) むつマエダアリーナ  
 十和田市 (少年男子) 十和田市総合体育センター  
 三沢市 (少年女子) 三沢市国際交流スポーツセンター

### 3 種別及び参加人員

種 別	監 督	選 手	参加都道府県	小 計	合計(人)
成年男子	1	12	16	208	1,024
成年女子	1	11	16	192	
少年男子	1	12	24	312	
少年女子	1	12	24	312	

※全種別定められた定数によって実施とする。

### 4 スポーツ・ハラスメントについて

今大会に出場する指導者、選手、チーム関係者、大会運営者、その他全ての関係者は、「暴力暴言、ハラスメントなどの不適切行為(スポハラ)を排除し、安全・安心な大会になるよう心がける。」

### 5 競技上の規程及び方法

- (1) 競技規則は、現行の公益財団法人日本バスケットボール協会競技規則による。
- (2) 大会期間中の競技に関する(競技場内における競技・運営等含め)最終決定は、公益財団法人日本バスケットボール協会国スポ委員会にて行う。運営・競技に関わる関係者は、その全てにおいて公益財団法人日本バスケットボール協会に情報を共有しなければならない。公益財団法人日本バスケットボール協会は、決定事項を他主催者に共有する。
- (3) 各種別とも都道府県対抗トーナメント方式とし、3位以降の決定戦は行わない。
- (4) 試合時間は、全種別とも下表のとおりとする。

前 半			休憩	後 半		
第1クォーター	休憩	第2クォーター		第3クォーター	休憩	第4クォーター
10分	2分	10分	10分	10分	2分	10分

- (5) ユニフォームに関しては、バスケットボール競技規則に則り、公益財団法人日本バスケットボール協会が定めるユニフォーム規則による。
- ア 参加チームは、濃淡2色のユニフォームを用意しなければならない。
- イ ユニフォームの前面にユニフォームの色と異なり、明確に識別できる単色の文字で都道府県名を付けなければならない。(漢字でなくても良い)
- 都道府県名における縁取りおよび文字の大きさについては、公益財団法人日本バスケットボール協会が定めるユニフォーム規則に則る。
- ウ ユニフォームの番号は0、00及び1から99までとする。
- エ その他、ユニフォームに付けることが出来るものの詳細については、公益財団法人日本バスケットボール協会が定めるユニフォーム規則の別表2に則る。
- オ ユニフォームは、会社名、クラブ名、学校名は必ず完全に見えないように被覆のこと。また、大会参加時に着用するトレーニングウェア(上下)においても同様とする。

## 6 予選方法

- (1) 各都道府県は、種別ごとに都道府県大会を実施し、ブロック大会及び本大会に出場する代表チームを決定する。
- (2) 各ブロック大会を主管する都道府県バスケットボール協会は、本大会実施要項に準じてブロック大会を実施し、本大会に出場する代表を決定する。
- (3) 各ブロック大会を主管する都道府県バスケットボール協会は、当該ブロック大会の日程及び会場について、別途公益財団法人日本バスケットボール協会が定める期日までに、メールにて公益財団法人日本バスケットボール協会に報告すること。
- (4) 各ブロック大会区分及びその代表チーム数は次表のとおりとする。

ブロック名	都 道 府 県 名	成年男子	成年女子	少年男子	少年女子
北海道	北海道	1	1	1	1
東北	岩手、宮城、秋田、山形、福島	2	2	3	3
関東	茨城、栃木、群馬、埼玉、千葉、東京、神奈川、山梨	3	3	4	4
北信越	新潟、長野、富山、石川、福井	1	1	2	2
東海	静岡、愛知、三重、岐阜	1	1	2	2
近畿	滋賀、京都、大阪、兵庫、奈良、和歌山	2	2	3	3
中国	鳥取、島根、岡山、広島、山口	1	1	2	2
四国	香川、徳島、愛媛、高知	1	1	2	2
九州	福岡、佐賀、長崎、熊本、大分、宮崎、鹿児島、沖縄	3	3	4	4
開催県	青森	1	1	1	1
計		16	16	24	24

- (5) 各都道府県バスケットボール協会は、参加申込時に本要項に定められている種別ごとの参加人数を上限に選手を登録すること。
- なお「7選手の参加資格、所属都道府県及び年齢基準」を満たす選手であれば、ブロック大会から本大会参加申込時に変更をすることは認められる。

## 7 選手の参加資格、所属都道府県及び年齢基準

第80回国民スポーツ大会実施要項総則5に定めるもののほか、次による。

- (1) 各都道府県協会の成年男子・女子、少年男子・女子のチームは、単独、補強、選抜のうち、いずれかの方法により編成すること。
- (2) 成年男子・女子、少年男子・女子の選手は、公益財団法人日本バスケットボール協会定款第51条に基づき制定された「JBA基本規定 第5章登録及び移籍 第2節 登録 第101条〔選手登録の義務〕」に定める登録選手が参加できる。
- (3) 成年男子
  - ア 2009年12月31日以前に生まれた者が参加できる。
  - イ 登録選手は、12名とする。
  - ウ 成年男子代表チームについて、高校2・3年生のみの編成は不可とし、高校2・3年生の登録できる人数は5名以内とする。
  - エ 高校2・3年生のオンコート的人数や出場を必須にするといった制限は加えない。
- (4) 成年女子
  - ア 2009年12月31日以前に生まれた者が参加できる。
  - イ 登録選手は、11名とする。
  - ウ 成年女子代表チームについて、高校2・3年生のみの編成は不可とし、高校2・3年生の登録できる人数は5名以内とする。
  - エ 高校2・3年生のオンコート的人数や出場を必須にするといった制限は加えない。
    - ※ 成年男子・女子ともに、「大学の所在地」は、所属都道府県の条件には当てはまらない。従って、「大学の所在地」を根拠とした都道府県よりの参加はできない。
    - ※ 成年男子・女子における、早生まれを除く高校2年生及び高校3年生の参加資格（所在地等）については、当該年4月1日時点での年齢が、成年 少年どちらの年齢域に属するかで判断する。（第80回国民スポーツ大会実施要項総則5(3) 選手の年齢基準に定める年齢による）
- (5) 少年男子、少年女子
  - ア 中学3年生を含む2010年1月1日～2012年4月1日に生まれた者が出場できる。
  - イ 登録選手は、合計12名とする。
  - ウ 中学3年生の出場は、1名以上が望ましい。
- (6) 外国籍競技者の参加

外国籍競技者の参加については第80回国民スポーツ大会実施要項総則5(1)アに定めるもののほか、次による。

  - ア 成年男子・女子
    - (ア) 成年種別の選手の参加は1名までとする。
    - (イ) 早生まれを除く高校2年生及び高校3年生（2008年4月2日～2009年12月31日までに生まれた者）の選手を参加させることができる。
  - イ 少年男子・女子
    - (ア) 少年種別の選手の参加は2名までとし、オンコートは1名までとする。
    - (イ) 早生まれの高校2年生及び高校1年生、中学3年生（2010年1月1日～2012年4月1日に生まれた者）の選手を参加させることができる。

(7) 選手の参加申込後の変更について（エントリー変更について）

ア 本大会に参加する選手は、ブロック大会に出場した選手である必要はないが、参加申込み後の選手の変更については、疾病、傷害等の特別な場合のみ、変更を認めるものとし、証明する書類（医師の診断書等）を添付し、手続すること。なお、診断書とは、医師が、傷病名・障害名・医師の所見・治療の経緯や現症、結果などが記載されている証明書であり、実際に診察のあった医師と歯科医師のみが発行できるものである。（医師法第 19 条 2 項による）

変更手続については、代表者会議開始の 2 時間前までに手続を完了すること。（提出期限以降の変更は認めない）

イ エントリー変更をした場合は、その選手に限りユニフォーム番号の変更を認める。（ユニフォーム番号のみの変更は、認めない）

## 8 監督・スタッフの参加資格、他について

監督・スタッフともに、第 80 回国民スポーツ大会実施要項総則 5 に定めるもののほか、次による。

(1) 全種別の監督は、公益財団法人日本バスケットボール協会公認コーチライセンスに基づく JBA 公認 S 級コーチ、JBA 公認 A 級コーチ（日本スポーツ協会公認コーチ 4）、JBA 公認 B 級コーチ（日本スポーツ協会公認コーチ 3）、JBA 公認 C 級コーチ（日本スポーツ協会公認コーチ 2 / 日本スポーツ協会公認コーチ 1）いずれかを有するものとする。

(2) 本大会に参加するスタッフは、監督 1 名、他スタッフ含めて合計 6 名以内とする。

(3) 監督・スタッフの変更について

ア 本大会に出場する監督は、ブロック大会に登録した監督である必要はないが、参加申込み後の変更については疾病、傷害、その他特別な場合のみ変更を認めるものとし、証明する書類（医師の診断書等）を添付し、手続をすること。変更手続については代表者会議開始までに手続を完了すること。

イ 監督以外のスタッフについての変更については、特に定めない。（本国スポ代表者会議直前のエントリー変更提出期限までにメンバー確認票に明記した者を他スタッフとする。）

ウ 急遽、監督・コーチに資格者が不在となる場合は、公益財団法人日本バスケットボール協会国スポ実施委員会にて、別途公益財団法人日本バスケットボール協会が定める（コーチ資格者が不在となった場合の対応）を適用するか否かを判断する。

※ コーチ登録証の携帯について

ベンチで指揮を執る者「7(1)を有する者」は提示を求められた際は、すぐに提示できるようにコーチ登録証を携帯すること。なお、コーチ登録証を公益財団法人日本バスケットボール協会指定のネックストラップを使用し、首から下げておく必要はない。

## 9 総合成績決定方法

男女総合成績（天皇杯得点）及び女子総合成績（皇后杯得点）は、競技得点と参加得点の合計とし、その得点の多い都道府県順に第 1 位から第 8 位までを決定する。

ただし、同点の場合は、その順位を共有し、次の順位を欠位とする。

(1) 競技得点

天皇杯対象種別	皇后杯対象種別	競 技 得 点
成 年 男 子 成 年 女 子 少 年 男 子 少 年 女 子	成 年 女 子 少 年 女 子	各種別とも1位40点、2位35点、3位（2チーム）各27.5点、5位（4チーム）各12.5点の競技得点を与える。

(2) 参加得点

大会（ブロック大会を含む）に参加した都道府県に10点を与える。

ただし、ブロック大会で本大会の出場権を獲得しながら、本大会に参加しなかった場合は与えない。

## 10 表 彰

- (1) 男女総合成績及び女子総合成績の第1位から第8位までの都道府県に、表彰状を授与する。
- (2) 男女総合成績第1位の都道府県に、大会会長トロフィーを授与する。
- (3) 各種別の第1位から第5位（4チーム）までに、賞状を授与する。

## 11 参加申込方法

第80回国民スポーツ大会実施要項総則8に定めるもののほか、次による。

- (1) 所定のWebページ（国民スポーツ大会参加申込システム）へアクセスし、必要項目を入力の上、所属都道府県スポーツ協会を通じて、2026年9月3日（木）午後5時までに申込手続を完了すること。
- (2) 締切期限以降は、所定のWebページ（国民スポーツ大会参加申込システム）へアクセスできなくなるので、締切期限を厳守すること。
- (3) 各ブロック大会を主管する都道府県バスケットボール協会は、予選会成績表を各種別2通作成し、各予選会終了後、5日以内に次の宛先にそれぞれ送付すること。

〔予選会成績表記載事項〕

- ア 予選会担当都道府県協会名
- イ 予選会開催期日
- ウ 予選会開催場所
- エ 参加チーム数
- オ 参加チーム名
- カ 予選会成績記録（1回戦から各クォーターの得点記録を全部記録すること。）
- キ 本大会に出場する代表チーム名
- ク その他の特記事項

	提 出 先	必要書類
①	（全種別） 〒112-0004 東京都文京区後楽1丁目7番27号 後楽鹿島ビル6F 公益財団法人日本バスケットボール協会 E-mail kokutai-entry@basketball.or.jp	予選会成績表 （全種別）

②	(成年男子) 〒031-8686 青森県八戸市内丸一丁目1番1号 青の煌めきあおもり国スポ・障スポ八戸市実行委員会 事務局(八戸市観光文化スポーツ部 国スポ・障スポ推進室) TEL 0178-43-9569 FAX 0178-43-9375 E-mail basketball2026@city.hachinohe.aomori.jp	予選会成績表 (成年男子)
	(成年女子) 〒035-8686 青森県むつ市中央一丁目8番1号 青の煌めきあおもり国スポ・障スポむつ市実行委員会 事務局(むつ市市民生活部 国スポ・障スポ推進課) TEL 0175-22-1111 FAX 0175-22-5825 E-mail kokuspo.basketball@city.mutsu.lg.jp	予選会成績表 (成年女子)
	(少年男子) 〒034-8615 青森県十和田市西十二番町6番1号 青の煌めきあおもり国スポ・障スポ十和田市実行委員会 事務局(十和田市総務部 国スポ・障スポ大会推進課) TEL 0176-58-0189 E-mail 2026basketball@city.towada.lg.jp	予選会成績表 (少年男子)
	(少年女子) 〒033-0011 青森県三沢市幸町三丁目11番5号(三沢市総合社会福祉 センター2階) 青の煌めきあおもり国スポ・障スポ三沢市実行委員会 事務局(三沢市市民生活部 国スポ・障スポ推進室) TEL 0176-51-1235 FAX 0176-53-2266 E-mail msw_kokusupo@misawashi.aomori.jp	予選会成績表 (少年女子)

(4) 参加申込締切後の変更は、疾病、傷害等の特別な場合のみ認めるものとし、その取扱いについては次のとおりとする。

ア 提出期限 代表者会議開始まで

イ 提出先 下記①②③の3か所宛て。※③については、該当する種別に送付すること。

①	〒112-0004 東京都文京区後楽1丁目7番27号 後楽鹿島ビル6F 公益財団法人日本バスケットボール協会 E-mail kokutai-entry@basketball.or.jp
②	〒030-8570 青森県青森市長島一丁目1番1号 青の煌めきあおもり国スポ・障スポ実行委員会事務局 (青森県国スポ・障スポ局 競技式典課 競技運営グループ担当) TEL 017-734-9771 FAX 017-734-8015 E-mail aomori2026kyougiunei@pref.aomori.lg.jp
③	(成年男子) 〒031-8686 青森県八戸市内丸一丁目1番1号 青の煌めきあおもり国スポ・障スポ八戸市実行委員会事務局 (八戸市観光文化スポーツ部 国スポ・障スポ推進室) TEL 0178-43-9569 FAX 0178-43-9375 E-mail basketball2026@city.hachinohe.aomori.jp

<p>(成年女子)</p> <p>〒035-8686 青森県むつ市中央一丁目8番1号          青の煌めきあおもり国スポ・障スポむつ市実行委員会事務局          (むつ市市民生活部 国スポ・障スポ推進課)          TEL 0175-22-1111 FAX 0175-22-5825          E-mail kokuspo.basketball@city.mutsu.lg.jp</p>
<p>(少年男子)</p> <p>〒034-8615 青森県十和田市西十二番町6番1号          青の煌めきあおもり国スポ・障スポ十和田市実行委員会事務局          (十和田市総務部 国スポ・障スポ大会推進課)          TEL 0176-58-0189          E-mail 2026basketball@city.towada.lg.jp</p>
<p>(少年女子)</p> <p>〒033-0011 青森県三沢市幸町三丁目11番5号(三沢市総合社会福祉センター2階)          青の煌めきあおもり国スポ・障スポ三沢市実行委員会事務局          (三沢市市民生活部 国スポ・障スポ推進室)          TEL 0176-51-1235 FAX 0176-53-2266          E-mail msw_kokusupo@misawashi.aomori.jp</p>

なお、(ア)～(ウ)については、原則メールにて提出とする。また、公益財団法人日本スポーツ協会に対しては、上記への提出後、別途、所定の手続きにより、参加申込み情報を修正すること。

## 12 その他

### (1) 組合せ抽選会

日 時 2026年9月6日(日) 午前11時  
 場 所 公益財団法人日本バスケットボール協会 会議室  
 〒112-0004 東京都文京区後楽1丁目7番27号 後楽鹿島ビル6F  
 E-mail kokutai-entry@basketball.or.jp

### (2) 審判会議(全種別)

日 時 2026年10月1日(木) 午後 時  
 場 所 オンライン方式で行う。

### (3) 代表者会議(全種別)

日 時 2026年10月13日(火) 午後 時  
 場 所 オンライン方式で行う。  
 配信本部：三沢市国際交流教育センター

### (4) 総合表彰式

日 時 2026年10月19日(月) 少年女子決勝戦終了後  
 場 所 三沢市国際交流スポーツセンター  
 〒033-0151 青森県三沢市南山一丁目138番地2号  
 TEL 0176-51-4466 FAX 0176-51-0212

## [10] レスリング競技

1 期 日 2026年10月12日(月)から10月15日(木)まで(4日間)

種別	種目	10月12日(月)	10月13日(火)	10月14日(水)	10月15日(木)
成年男子	フリースタイルレスリング	1・2回戦	準々・準決勝 決 勝		
	グレコローマンレスリング			1・2回戦 準々決勝	準 決 勝 決 勝
女子	女子レスリング	1・2回戦	準々・準決勝 決 勝		
少年男子	フリースタイルレスリング	1・2回戦	準々・準決勝 決 勝		
	グレコローマンレスリング			1・2回戦 準々決勝	準 決 勝 決 勝

(注) 試合進行日程の詳細については、監督会議において発表する。

2 会 場 八戸市 FLAT HACHINOHE (フラット八戸)

3 種別(種目)及び参加人員

種別	種目	監督	選手	参加都道府県	小計	合計(人)
成年男子	フリースタイルレスリング	1	5	47	329	705
	グレコローマンレスリング					
女子	女子レスリング	1	7	47	376	
少年男子	フリースタイルレスリング					
	グレコローマンレスリング					

(注) 成年男子と女子の監督は兼任するものとする。

4 競技上の規程及び方法

(1) ルール

世界レスリング連盟(UWW)ルールによる。ただし、一部日本レスリング協会ルール、国スポルールを適用する。

(2) 試合の方法及び順位の決定

フリースタイルレスリング、グレコローマンレスリングともクラスごとのトーナメント方式とし、順位の決定は次による。ただし、エントリーが3名のクラスはノルディック方式とする。各クラスとも3位決定戦は行わない。そのため3位は2名とし、4位は欠位とする。

(3) 試合時間は、成年男子、女子、少年男子ともに3分間2ピリオドとする。

(4) 都道府県以外の表示を貼付したシングレットを着用することはできない。

(5) 選手は、赤及び青のシングレット各1着携行のこと。

ア シングレットの前面及び背面に、都道府県名を漢字(書体は自由)で表示する。

イ 前面の一文字の大きさは、5～7×5～7cm、背面の一文字の大きさは、7～10×7～10cmとする。

ウ 取付方法は、シングレットに直に圧着又は、直接刺繍すること。

上記の表示のない選手は、試合に出場することができない。

(6) 組合せの決定

成年男子、女子、少年男子とも各クラスの組合せは抽選により決定する。この抽選は、公益財団法人日本レスリング協会の責任のもとに実施する。

ア 抽選日時 2026年9月9日(水) 午前11時～午後1時

イ 抽選場所 〒160-0013 東京都新宿区霞ヶ丘町4番2号

JAPAN SPORT OLYMPIC SQUARE 内会議室

(7) 試合前の計量

ア 出場選手は、所定の計量会場で定められた時間内に、メディカルチェック・計量を受け、合格しなければならない。メディカルチェックは、10月12日(月)及び10月14日(水)の午前8時から順次行う(出場選手は、計量前にメディカルチェックを必ず受けて計量を行うこと)。

出 場 選 手	計 量 時 間
男子フリースタイルレスリング出場選手 女子レスリング出場選手	10月12日(月)の午前8時から8時30分まで
上記種別準々決勝出場選手	10月13日(火)の午前8時から8時15分まで
男子グレコローマンレスリング出場選手	10月14日(水)の午前8時から8時30分まで
上記種別準決勝出場選手	10月15日(木)の午前8時から8時15分まで

(注) 計量は、各スタイル1日目・2日目はともに、リミットとする。

イ 計量を受ける選手は、本人の顔写真(4cm×3cm)を貼付した計量カードを携行すること。

ウ 計量時間を変更する場合は、事前に通知し監督会議で確認する。

エ 各スタイルとも計量開始時刻には、所定の計量台前に全員整列して待機しなければならない。

オ 計量場所その他詳細については、監督会議において確認する。

(8) クラス

ア 成年男子

<フリースタイルレスリング>

57kg、65kg、74kg、86kg、97kg、125kgの6クラスとする。

ただし、57kg級の下限は50kg、125kg級の下限は97kgとする。

<グレコローマンレスリング>

60kg、67kg、77kg、87kg、97kg、130kgの6クラスとする。

ただし、60kg級の下限は55kg、130kg級の下限は97kgとする。

イ 女子<女子レスリング>

53kg級、62kg級の2クラスとする。

ただし、53kg級の下限は48kg、62kg級の下限は57kgとする。

ウ 少年男子<フリースタイルレスリング>・<グレコローマンレスリング>

51kg、55kg、60kg、65kg、71kg、80kg、92kg、125kgの8クラスとする。

ただし、51kg級の下限は45kg、125kg級の下限は92kgとする。

(9) チームの構成

ア 人 員

(ア) 成年男子1チームの人員は、監督1名、選手5名以内とする。

(イ) 女子1チームの人員は、監督1名、53kg級、62kg級よりいずれか選手1名とする。

(ウ) 少年男子1チームの人員は、監督1名、選手7名以内とする。

※ 成年男子と女子の監督は兼任するものとする。

#### イ クラスの選定

男子種別の1チームの選手は、スタイルに関係なく、すべて異なったクラスに出場しなければならない。

ただし、成年男子においては、フリースタイルレスリング・グレコローマンレスリングともに軽いクラスから順に同クラスとみなす。

(例) フリースタイルレスリング57kgに出場した場合、グレコローマンレスリング60kgに出場できない。

#### ウ スタイルの選択

男子種別の1チームの申込みが1名の場合は、フリースタイルレスリング又はグレコローマンレスリングとするが、2名以上の申込みの場合は、同一スタイルのみに出場することができず、その選択は次の割合による。

申込人員	男子フリー	男子グレコ	摘 要
2	1	1	
3	2～1	1～2	F-2、G-1かF-1、G-2
4	2	2	
5	3～2	2～3	F-3、G-2かF-2、G-3
6	4～2	2～4	F-4、G-2かF-2、G-4又はF-3、G-3
7	4～3	3～4	F-4、G-3かF-3、G-4

申込人員	女子レスリング	摘 要
1	1	53kg・62kgのいずれか1名

#### エ 計量失格や理由のない棄権

計量失格や理由なく試合を棄権した場合、不戦負けとなり、その選手は競技得点の対象としない。

#### オ 負傷による棄権

負傷をしてマットに上がれない場合は、大会ドクターの診断を1時間以内に受けること。その選手は競技得点の対象とする。

#### カ 試合の中止

1クラスの申込み人員が1名の場合及び計量にパスした選手が1名の場合、そのクラスの試合は中止し、そのクラスは競技得点対象外とする。

## 5 予選方法

- (1) 都道府県レスリング協会は、各都道府県の計画（規定等）に基づき、責任をもって参加資格等の必要事項を必ず確認した上で、予選を実施し、選手の選考を行うこと。
- (2) 国スポ諸規定については、所属都道府県スポーツ協会に問合せ確認し実施すること。

## 6 参加資格、所属都道府県及び選手の年齢基準

大会実施要項 総則5に定めるもののほか、次による。

- (1) 2026年6月30日（火）までに、2026年度 公益財団法人日本レスリング協会に登録した者。
- (2) 公益財団法人日本レスリング協会の段位（監督及び成年男子・成年種別年齢女子は3段以上、少年男子及び少年種別年齢女子は初段以上）を有する者。
- (3) 女子種別に参加する者は、2011年4月1日以前に生まれた者。

(4) 少年男子に参加できる選手には、2011年4月2日から2011年12月31日までの間に生まれた者を含むものとする。ただし、参加できる種目はフリースタイルレスリングのみとする。当該選手の参加にあたり、各都道府県レスリング協会は、責任をもって選手選考すること。

参加を希望する選手は、都道府県レスリング協会に事前に承認を得て、保護者・指導者同意書及び医師診断書を都道府県大会参加申込時に都道府県レスリング協会へ提出すること。都道府県レスリング協会は取り纏めの上、原本を、公益財団法人日本レスリング協会へ2026年6月26日（金）又は各都道府県予選の2週間前（必着）までに必ず提出すること。参加の可否は、各都道府県の「公益財団法人日本スポーツ協会公認スポーツドクター（注1）」を受診し「治療中若しくは現存する外傷・障害・内科的疾患がない」ことを条件とする。なお、都道府県大会に参加した選手は、都道府県大会終了後2週間以内、本大会に参加した選手については、10月29日（木）までに都道府県レスリング協会が取り纏めの上、各大会期間中の外傷・障害・健康調査票を公益財団法人日本レスリング協会スポーツ医科学委員会に提出すること（開封厳禁）。

(注) 公益財団法人日本スポーツ協会ホームページの「スポーツドクター検索」から検索を行うか、所属都道府県スポーツ協会へ問合せること。

URL : <https://www.japan-sports.or.jp/coach/DoctorSearch/tabid75.html>

※ 検索画面では抽出条件にスポーツ種目の選択肢があるが、（公財）日本スポーツ協会公認スポーツドクターであれば、スポーツ種目を問わず受診可能。

(注) 上記(4)に関する全書類の提出について、個人からの提出は認めない。

(5) 選手と監督の兼任はできない。

(6) 成年男子と少年男子の監督は兼任できない。ただし、成年男子の監督は、女子の監督を兼任する。

(7) 監督、コーチ（セコンドにつく者）は、公益財団法人日本スポーツ協会公認スポーツ指導者制度に基づく、公認レスリングコーチ1、公認レスリングコーチ2、公認レスリングコーチ3、公認レスリングコーチ4のいずれかの資格を有し、有効期限が更新されていること。

(8) 国スポ諸規定、大会実施要項は、所属都道府県スポーツ協会へ問い合わせ確認すること。

(注) コーチ（セコンドに入る者）について、公認スポーツ指導者資格の保有状況を確認する必要があるため、本大会会期中は自身の保有状況を証明できるようにすること。

## 7 総合成績決定方法

男女総合成績（天皇杯得点）及び女子総合成績（皇后杯得点）は、競技得点と参加得点の合計とし、その得点の多い都道府県順に順位を決定する。

ただし、同点の場合は、その順位を共有し、次の順位を欠位とする。

### (1) 競技得点

天皇杯対象種別	皇后杯対象種別	競技得点
成年男子	女子	各種別・各種目の各クラスとも1位8点、2位7点、3位（2名）各5.5点、5位（4名）各2.5点の競技得点を与える。
女子		
少年男子		

### (2) 参加得点

大会に参加した都道府県に10点を与える。

## 8 表 彰

- (1) 男女総合成績及び女子総合成績の第1位から第8位までの都道府県に、表彰状を授与する。
- (2) 男女総合成績第1位の都道府県に、大会会長トロフィーを授与する。
- (3) 各種目の各クラスの第1位から第5位までの選手に、賞状を授与する。
- (4) 表彰は、次のとおり行う。
  - ア クラスの表彰は、各種目の試合終了後に行う。
  - イ 男女総合成績の表彰は、総合表彰式において行う。
  - ウ 女子総合成績の表彰は、総合表彰式において行う。

## 9 参加申込方法

- (1) 所定の Web ページ（国民スポーツ大会参加申込システム）へアクセスし、監督・選手情報（段位・種別・階級・参加資格等）の整合性・誤記入等の点検・確認し、必要項目を正確に入力の上、所属都道府県スポーツ協会を通じて、2026年8月28日（金）午後5時までに申込手続を完了すること。
  - ※ 登録番号（段位・登録）不明の場合は、公益財団法人日本レスリング協会に問い合わせ確認すること。
  - ※ 段位・種別・階級・参加資格等の参加申込の不備は認めない。
- (2) 締切期限以降は、所定の Web ページ（国民スポーツ大会参加申込システム）へアクセスできなくなるので、締切期限を厳守すること。
- (3) 締切期限以降は、参加申込、修正・変更等を行うことができない。
- (4) 少年男子に参加できる選手には、2011年4月2日から2011年12月31日までの間に生まれた者を含むものとする。ただし、参加できる種目はフリースタイルレスリングのみとする。また、当該選手の参加については、公益財団法人日本スポーツ協会公認ドクターが認定したものに限る。

なお、都道府県大会及び本大会に参加した選手の下記の提出書類は、都道府県レスリング協会が取り纏めの上、各大会終了後2週間以内に公益財団法人日本レスリング協会スポーツ医学委員会に提出すること（開封厳禁）。

提出書類	提出締切
保護者・指導者同意書及び医師の診断書の写し	2026年6月26日（金）又は各都道府県予選会2週間前（必着）必着
大会期間中の外傷・傷害調査・健康調査票	各大会終了後2週間以内 本大会参加選手は10月29日（木）

- ※ 提出書類は、公益財団法人日本レスリング協会ホームページから統一フォームを印刷する。
- ※ 事前審査において、参加資格を得た選手は、申請したフリースタイルレスリングの階級で各都道府県大会に参加すること。また、本大会には、各都道府県大会のフリースタイルレスリングの階級で参加すること。変更した場合には、参加できない。

【提出先】〒160-0013 東京都新宿区霞ヶ丘町4番2号 JAPAN SPORT OLYMPIC SQUARE  
公益財団法人日本レスリング協会 スポーツ医学委員会  
TEL 03-5843-0358 FAX 03-5843-0359

- (5) 正副選手の交代は、「正選手が負傷等正当な理由により出場不可能になった場合」のみ、2026年10月11日（日）及び10月13日（火）の監督会議の議決により許可するものとする。なお、当該選手の監督は、参加選手・監督の交代（変更）・棄権手続きにあたっての留意事項に従い、所定の参加選手交代（変更）届に添えて、医師の診断書を提出しなければならない。
- (6) 参加選手【交代（変更）届・棄権届】は、以下【提出先】ア～ウに対し、診断書（交代・変更届の場合）を添付の上、監督会議当日の午前10時までに、PDF形式にてメールで送付し必ず提出すること。なお、診断書の原本は監督会議当日、受付に必ず提出すること。
- (7) 監督の交代（変更）は、「特別な事情」の場合のみ、2026年10月11日（日）及び10月13日（火）の監督会議の議決により許可するものとする。なお、参加資格等を確認した上で参加選手・監督の交代（変更）・棄権手続きにあたっての留意事項に従い、所定の監督交代（変更）届を提出しなければならない。
- (8) 監督の【交代（変更）届】は、以下【提出先】ア～ウに対し、監督会議当日の午前10時までに、PDF形式にてメールで送付し必ず提出すること。
- (9) 参加申込み締切り後の選手・監督交代（変更）は、疾病、傷害等の特別な場合のみ認めるものとし、原則として9 参加申込方法(7)、(8)とするが、やむを得ない事情により監督会議後に参加申込みをした監督が不在となる場合は、監督のみ交代（変更）を認める場合がある。ただし、交代（変更）する監督は、6 参加資格、所属都道府県及び選手の年齢基準(1)、(2)、(5)、(6)、(7)に準ずるものとする。

#### 【提出先】

ア 〒160-0013 東京都新宿区霞ヶ丘町4番2号 JAPAN SPORT OLYMPIC SQUARE  
公益財団法人日本レスリング協会  
TEL 03-5843-0358

E-mail info@jpnwrestling.or.jp

イ 〒030-8570 青森県青森市長島一丁目1番1号  
青の煌めきあおもり国スポ・障スポ実行委員会事務局  
(青森県国スポ・障スポ局 競技式典課 競技運営グループ)  
TEL 017-734-9771 FAX 017-734-8015

E-mail aomori2026kyougiunei@pref.aomori.lg.jp

ウ 〒031-8686 青森県八戸市内丸一丁目1番1号  
青の煌めきあおもり国スポ・障スポ八戸市実行委員会事務局  
(八戸市国スポ・障スポ推進室)

TEL 0178-43-9579 FAX 0178-43-9375

E-mail wrestling2026@city.hachinohe.aomori.jp

- (10) 前項の場合、公益財団法人日本スポーツ協会に対しては、大会終了後、別途所定の手続により参加申込情報を修正すること。
- (11) 成年男子、女子、少年男子とも1クラス正副2名の選手を申し込むことができる。ただし、同一クラスに申し込む正副選手は、同一スタイルでなければならない。また、同じ選手を他の種目及びクラスに申し込むことはできない。
- (12) 同一クラスの正副選手2名を開催地に派遣できない。
- (13) 申込み以外の選手の出場は認めない。
- (14) 申込み締切後の選手の種目及びクラスの変更は認めない。

## 10 参加上の注意

- (1) 選手は、計量カードに必要な顔写真(4 cm×3 cm) 1 葉を携行のこと。
- (2) 選手は、計量前に爪を短く切っておくこと。
- (3) マットサイドにおけるセコンド2名は、トレーニング服を着用しなければならない。ただし、各都道府県の監督の正式ユニフォームは可とする。

## 11 その他

### (1) 資格審査

日 時 2026年8月29日(土)～9月3日(木)  
会 場 JAPAN SPORT OLYMPIC SQUARE 内 会議室  
〒160-0013 東京都新宿区霞ヶ丘町4番2

### (2) 監督会議

日 時 2026年10月11日(日) 午後3時  
成年・少年男子フリースタイルレスリング、女子レスリング

2026年10月13日(火) 試合終了後  
成年・少年男子グレコローマンレスリング

場 所 2026年10月11日(日)  
ユートリー 多目的大ホールB  
〒039-1102 青森県八戸市一番町1丁目9-22  
TEL 0178-27-2227

2026年10月13日(火)  
FLAT HACHINOHE (フラット八戸)  
〒039-1101 青森県八戸市大字尻内町字三条目7番地7  
TEL 0178-20-7821

### (3) 男女総合表彰式・女子総合表彰式

日 時 2026年10月15日(木) 全競技終了後  
場 所 FLAT HACHINOHE (フラット八戸)  
〒039-1101 青森県八戸市大字尻内町字三条目7番地7  
TEL 0178-20-7821

### (4) 問合せ先

名 称 青の煌めきあおもり国スポ・障スポ八戸市実行委員会事務局  
(八戸市国スポ・障スポ推進室)  
住 所 〒031-8686 青森県八戸市内丸一丁目1番1号  
TEL 0178-43-9579 FAX 0178-43-9375

# [11] セーリング競技

## 1 期 日

2026年9月4日（金）から9月7日（月）まで（4日間）

月 日	時 間	内 容
9月2日（水）	8:30~17:00	大会装備検査（大平マリーナ・しもきた克雪ドーム）
9月3日（木）	8:30~10:00	大会装備検査予備日（大平マリーナ・しもきた克雪ドーム）
	16:00~17:30	大会会長トロフィー返還・監督会議（むつマエダアリーナ）
9月7日（月）	13:00~13:30	種目別表彰式（むつマエダアリーナ）
	13:45~14:15	
	14:30~15:10	総合表彰式（むつマエダアリーナ）

月 日	予告信号 時 刻	A海面		予告信号 時 刻	B海面	
9月3日 （木）	11:25	少年男子420級	トライアルレース	11:25	少年男子ILCA6級	トライアルレース
	11:32	少年女子420級	トライアルレース	11:32	少年女子ILCA6級	トライアルレース
	11:39	成年女子ILCA6級	トライアルレース	12:25	成年女子セーリングスピリッツ級	トライアルレース
	12:55	成年男子470級	トライアルレース	13:25	成年男子国 <sup>♫</sup> ウインドサーフィン級	トライアルレース
	13:02	成年男子ILCA7級	トライアルレース	13:32	成年女子国 <sup>♫</sup> ウインドサーフィン級	トライアルレース
9月4日 （金）	9:55	少年男子420級	第1レース	9:55	少年男子ILCA6級	第1レース
	10:02	少年女子420級	第1レース	10:02	少年女子ILCA6級	第1レース
	10:09	成年女子ILCA6級	第1レース			
	引続き	少年男子420級	第2レース	引続き	少年男子ILCA6級	第2レース
		少年女子420級	第2レース		少年女子ILCA6級	第2レース
		成年女子ILCA6級	第2レース			
	12:55	成年男子470級	第1レース	11:55	成年女子セーリングスピリッツ級	第1レース
13:02	成年男子ILCA7級	第1レース	引続き	成年女子セーリングスピリッツ級	第2レース	
引続き		成年男子470級	第2レース	14:25	成年男子国 <sup>♫</sup> ウインドサーフィン級	第1レース
		成年男子ILCA7級	第2レース	14:32	成年女子国 <sup>♫</sup> ウインドサーフィン級	第1レース
				引続き	成年男子国 <sup>♫</sup> ウインドサーフィン級	第2レース
					成年女子国 <sup>♫</sup> ウインドサーフィン級	第2レース
9月5日 （土）	9:55	成年男子470級	第3レース	9:55	成年女子セーリングスピリッツ級	第3レース
	10:02	成年男子ILCA7級	第3レース	引続き	成年女子セーリングスピリッツ級	第4レース
	引続き	成年男子470級	第4レース	11:55	少年男子ILCA6級	第3レース
		成年男子ILCA7級	第4レース	12:02	少年女子ILCA6級	第3レース
				引続き	少年男子ILCA6級	第4レース
					少年女子ILCA6級	第4レース
	12:55	少年男子420級	第3レース	14:25	成年男子国 <sup>♫</sup> ウインドサーフィン級	第3レース
	13:02	少年女子420級	第3レース	14:32	成年女子国 <sup>♫</sup> ウインドサーフィン級	第3レース
13:09	成年女子ILCA6級	第3レース				
引続き		少年男子420級	第4レース	引続き	成年男子国 <sup>♫</sup> ウインドサーフィン級	第4レース
		少年女子420級	第4レース		成年女子国 <sup>♫</sup> ウインドサーフィン級	第4レース
		成年女子ILCA6級	第4レース			
9月6日 （日）	9:55	少年男子420級	第5レース	9:55	少年男子ILCA6級	第5レース
	10:02	少年女子420級	第5レース	10:02	少年女子ILCA6級	第5レース
	10:09	成年女子ILCA6級	第5レース			
	引続き	成年女子ILCA6級	第6レース	11:25	成年女子セーリングスピリッツ級	第5レース
				引続き	成年女子セーリングスピリッツ級	第6レース
	12:55	成年男子470級	第5レース	13:55	成年男子国 <sup>♫</sup> ウインドサーフィン級	第5レース
	13:02	成年男子ILCA7級	第5レース	14:02	成年女子国 <sup>♫</sup> ウインドサーフィン級	第5レース
引続き		成年男子470級	第6レース	引続き	成年男子国 <sup>♫</sup> ウインドサーフィン級	第6レース
		成年男子ILCA7級	第6レース		成年女子国 <sup>♫</sup> ウインドサーフィン級	第6レース
9月7日 （月）	9:55	少年男子420級	第6レース	9:55	少年男子ILCA6級	第6レース
	10:02	少年女子420級	第6レース	10:02	少年女子ILCA6級	第6レース

- (1) 各海面の引続き行うレースは、その前のレースの各種目終了後引続き行う。
- (2) 天候等の事情により、競技日程及びレース海面はレース委員会において変更することがある。
- (3) 9月7日(月)には、10時30分より後に予告信号を発しない。

## 2 会 場      むつ市 大平マリーナ

### 3 種別(種目)及び参加人員

種 別	種 目	1艇当りの乗員数	艇数	監督	選手	参加都道府県	計(人)
成年男子	470級	2	1	1	2	47	703
	ILCA7級	1	1		1		
	国スポウインドサーフィン級	1	1		1		
成年女子	セーリングスピリッツ級	2	1		2		
	ILCA6級	1	1		1		
	国スポウインドサーフィン級	1	1		1		
少年男子	420級	2	1	1	2		
	ILCA6級	1	1		1		
少年女子	420級	2	1		2		
	ILCA6級	1	1		1		

- (1) 参加人員が703名を超えるときは、日本セーリング連盟が調整する。
- (2) 成年種別は選手が監督を兼任することができる。
- (3) 各種目で使用する艇及びボードは選手が所有するもの、都道府県が所有するもの、又はチャーターしたもので、参加都道府県が持参するものとする。なお、チャーター艇の場合は所有者からの証明を必要とする。

会場に持ち込める各級の艇体数は、参加申込みが完了した種目の艇数とする。

なお、各種別(種目)の大会装備検査(以下検査)で検査に合格した艇及びセールは変更、交換することはできない。ただし、損傷等によりテクニカル委員会が認めた場合を除く。

また、支援者艇の持込みは参加都道府県毎に1艇とし、参加申込時に登録(記載)しなければならない。

#### (4) 個人用浮揚用具(PFD)に関する規程

ア クラス規則に規定されたものを使用すること。

イ クラス規則に規定がないクラスにあっては、すべての乗員は以下の要件を満たしたものを使用すること。

- a. IS012402-5又は同等品(USCGTypeⅢ、AS4758LEVEL50、EN393は同等品と認められる)
- b. 膨張式でないこと

ウ 体形・体重に合致したサイズ表示と浮力表示が明示されていること。

エ 浮力材の抜き取り等の改造を施したり、表地に破れ等の破損があるものは認められない(補修したものも含む)。

#### 4 競技上の規程及び方法

[NP]の表記は、その規則の違反は艇による抗議の根拠とならないことを意味する。これはRRS60.1を変更している。

[DP]の表記は、その規則の違反に対するペナルティーをプロテスト委員会の裁量により失格より軽減することができることを意味する。

(1) 2025-2028 セーリング競技規則（以下「RRS」という。）に定義された規則を適用する。

なお、本実施要項は、RRSにおけるレース公示に該当するものである。

RRSの定義：規則（g）に基づく大会を管理するその他の文書には、サポートチーム規程（STR）及び大会装備規程が含まれる。

[NP] [DP]本大会は、公益財団法人日本スポーツ協会の「国民スポーツ大会企業協賛に関するガイドライン」（令和6年1月1日改正）に基づき、一切の広告を制限する。

(2) 帆走するコースは、トラペゾイド・コース又は風上/風下コースを予定しており、詳細は帆走指示書に記載する。

(3) 天候その他の事情により各種別・種目6回のレースが実施できなかった場合でも、それぞれの種別・種目でレースが1回以上完了していれば、その種別・種目は成立とする。

(4) 本大会における上告の権利は、RRS70.3(c)及び日本セーリング連盟規程5.4に基づき否認される。

(5) 470級及び420級の各種目に使用する艇は、所定の計測証明書（使用するセール番号が艇体に割り当てられたセール番号と異なる場合は、それぞれの計測証明書）を持参するものとする。

470級及び420級のセールについては、基本計測を終了しクラス規則に適合していることを示すステッカー又はスタンプ及び公式計測員のサインと計測を行った日付が記載されていること。

(6) レースに使用する艇は、クラス規則に合致していなければならない。また、470級及び420級は計測証明書及びメジャメントフォームにも合致していなければならない（RRS78 参照）。さらに、レース前にテクニカル委員会による検査を受け、承認を得たものに限られる。

すべての艇は検査終了後から最終レース終了まで常にクラス規則に従っていなければならない。各種目共、各レース終了後に任意に抜き取り、海上又は陸上で計測を行うことがある。

(7) 検査を受けられるセールの数は、参加申込みが完了した種目につき1セットとする。ただし、国スポウインドサーフィン級は、2枚のセールの使用を許可する。

また、異なる種別であっても同一のセール番号は使用できない。

使用するセール番号が艇体に割り当てられたセール番号と違う場合は、使用するセールに対応する艇体が競技者所有または都道府県所有でその艇体を本大会で使用しない場合に限り認められる。その場合、確かに所有しているという事実は選手によって証明されなくてはならない。

(8) [DP] I L C A 7級及び I L C A 6級は水上にいる間は、水に浮く直径6mm、長さ8m以上の曳航用のロープをバウ・アイにつけておかなければならない。

(9) セーリングスピリッツ級、I L C A 7級、I L C A 6級の艇は、マストトップに着脱可能な浮力体を取りつけてもよい。形状は球形に限り、1か所のロープで取り付けなければならない。ただし、コンディションにより付けた外したりしてもよい。

(10) 国スポウインドサーフィン級は、マストの本数は制限しない。

(11) レース前の検査時には、艇は乾燥した状態でなければならない。

- (12) 検査後の艇は、テクニカル委員会の許可なく装備の修理及び交換をすることができない。また、テクニカル委員会の承諾なしにハーバーより持ち出してはならない。検査済みの艇に、破損その他事故が生じたときは、テクニカル委員会の承認により、改めて検査を受けたものだけに限り、使用を許されることがある。
- (13) レース艇の損傷等については、テクニカル委員会の承認後、各都道府県の責任において対応しなければならない。
- (14) [NP] [DP]各種目のセールには、県名と県番号を付けていなければならない。県名（片面・スターボード側）は、470級、セーリングスピリッツ級、420級は1字 450mm×450mmで太さ 40mm、国スポウインドサーフィン級、ILCA7級、ILCA6級は1字 380mm×380mmで太さ 32mm、県番号（両面・スターボード側上）は、1字 270mm×150mmで太さ 40mmとし、色は黒色で一定の太さで書かれたものであること。なお、各寸法はプラスマイナス5%の許容差を認める。

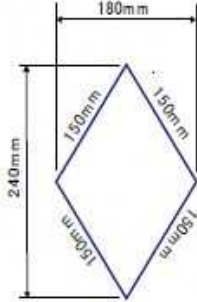
ただし、国スポウインドサーフィン級及びセーリングスピリッツ級（マイラーセール使用）のセールは、実行委員会が用意する白地のセールクロスの上に、県番号を貼付しなければならない。

なお、白地のセールクロスは受付時に配布する。配布された白地のセールクロスは加工してはならない。

- (15) [NP] [DP]セール上の識別

識別マーク（ひし形）は実行委員会が用意し、受付時に配布する。識別マークを両面の同じ位置に表示しなければならない。

なお、クラス規則に従った識別マークが表示されている場合は、そのまま使用してもよい。

種 別	種 目	色	形 状
成年女子	国スポウインドサーフィン級 ILCA6級	赤	下記サイズ以上 
少年男子	ILCA6級	青	
少年女子	420級	赤	対角線の長さ最小 250mm

- (16) [NP] [DP]選手は、乗艇する際に着用する上着（個人用浮揚用具：ライフジャケット、ハーネス、その他の衣類等）には、その背面に地色と明確に識別できうる単色の文字で所属都道府県名を付けなければならない。文字は漢字とし、1文字の大きさは縦 100mm 以上、横 80mm 以上とする。

- (17) [NP] [DP]県名、県番号及び識別マークの表示位置

県名、県番号及び識別マークの表示位置、検査の手順及び提出書類、また大会期間中の装備の交換と修理に関しては、大会ホームページに掲載される大会装備規程に示す。

(18) 各種目のセールに付ける県番号は、下記のとおりとする。

1	北海道	13	東京	25	滋賀	37	徳島
2	青森	14	神奈川	26	京都	38	愛媛
3	岩手	15	山梨	27	大阪	39	高知
4	宮城	16	新潟	28	兵庫	40	福岡
5	秋田	17	長野	29	奈良	41	佐賀
6	山形	18	富山	30	和歌山	42	長崎
7	福島	19	石川	31	鳥取	43	熊本
8	茨城	20	福井	32	島根	44	大分
9	栃木	21	静岡	33	岡山	45	宮崎
10	群馬	22	愛知	34	広島	46	鹿児島
11	埼玉	23	三重	35	山口	47	沖縄
12	千葉	24	岐阜	36	香川		

(19) 選手への通告は、第 80 回国民スポーツ大会セーリング競技会ホームページ（以下「大会ホームページ」という。）に設置された公式掲示板に掲示する。公式掲示板はオンラインのみとし、ホームページの不具合等は、艇からの救済の要求の根拠とはならない。これは、RRS61.1(a)を変更している。

大会ホームページ URL : <https://www.city.mutsu.lg.jp/sailing/>

(20) [NP][DP]選手は、大会 LINE オープンチャット（以下「大会オープンチャット」という。）で情報を得ることが出来る。競技者は大会オープンチャットへ登録しなければならない。ただし、大会オープンチャットでの選手・監督・支援者からの投稿は認めない。大会オープンチャットへの登録及びオンライン手続については、帆走指示書に示す。

## 5 参加資格、所属都道府県及び選手の年齢基準

(1) 総則 5 に定めるものとする。

なお、少年種別に参加できる選手には、2011 年 4 月 2 日から 2012 年 4 月 1 日までに生まれた中学 3 年生を含むものとする。

(2) 同一人の参加は、1 都道府県の 1 種目に限る。

(3) 監督、選手は日本セーリング連盟の有効な 2026 年メンバー登録者であること。

(4) 当該種別選手は、次の有資格者であること。

ア 成年男子・成年女子 日本セーリング連盟バッジテスト中級 4 級以上、ただし、国スポウインドサーフィン級の選手は日本セーリング連盟ウインドサーフィン・バッジテスト 8 級  
イ 少年男子・少年女子 日本セーリング連盟バッジテスト初級 5 級以上

(5) 監督は、公益財団法人日本スポーツ協会公認スポーツ指導者資格制度に基づく公認セーリングコーチ 3 または公認セーリングコーチ 4 の資格を有する者とする。

## 6 総合成績決定方法

男女総合成績（天皇杯得点）及び女子総合成績（皇后杯得点）は、競技得点と参加得点の合計とし、その得点の多い都道府県順に第 1 位から第 8 位までを決定する。

ただし、同点の場合は、その順位を共有し、次の順位を欠位とする。

(1) 競技得点

天皇杯対象種別	皇后杯対象種別	競 技 得 点
成年男子 成年女子 少年男子 少年女子	成年女子 少年女子	<p>470級、セーリングスピリッツ級及び420級の各種目に1位24点、2位21点、3位18点、4位15点、5位12点、6位9点、7位6点、8位3点の競技得点を与える。</p> <p>ILCA7級、国スポウインドサーフィン級及びILCA6級の各種目に1位8点、2位7点、3位6点、4位5点、5位4点、6位3点、7位2点、8位1点の競技得点を与える。</p> <p>ただし、同順位の場合は、その順位を共有し、次の順位を欠位とする。なお、得点は次の順位のものに加え、当該都道府県で等分する。</p>

(2) 参加得点

大会に参加した都道府県に10点を与える。

(3) 各種目のレース得点方法と順位

完了したレースが3レース未満の場合は、艇の得点は全レースの合計得点で順位を決定する。  
完了したレースが3レース以上の場合は、艇の得点は最も悪いレースの得点を除外したレースの合計得点で順位を決定する。

(4) 参加艇数

各種別・種目の参加艇数は、2026年9月2日（水）午後3時の時点における艇数を参加艇数とする。

## 7 表 彰

- (1) 男女総合成績及び女子総合成績第1位から第8位までの都道府県に、表彰状を授与する。
- (2) 男女総合成績第1位の都道府県に、大会会長トロフィーを授与する。
- (3) 各種別・種目の第1位から第8位までに、賞状を授与する。

## 8 参加申込方法

- (1) 2026年8月13日（木）午後5時までに国民スポーツ大会参加申込システムにより、必要項目を入力の上、所属都道府県スポーツ協会を通じて、申込手を完了すること。
- (2) 下記の提出書類は、所定のファイルに貼付けPDF形式の電子データに変換したうえで、2026年8月6日（木）まで（必着）に電子メールで提出すること。

提 出 先	提 出 書 類
公益財団法人日本セーリング連盟 国スポ委員会  E-mail: kokutai@jsaf.or.jp	参加資格証明書（所定のファイルに貼付けること。） 1. 監督・選手は2026年日本セーリング連盟メンバーズカード（電子版） 2. 監督は公益財団法人日本スポーツ協会公認スポーツ指導者登録証（裏面）、または電子版登録証 3. 選手は日本セーリング連盟バッジテスト認定証

(3) 参加申込締切後の選手・監督の交代及び棄権は、疾病、傷害、転勤等のやむを得ない場合にのみ認める。

選手・監督の交代及び棄権については、所定の様式により下記の提出先にメールで届けなければならない。

ア 提出期限 2026年9月2日(水) 午後3時まで

イ 提出先

(ア) 公益財団法人日本セーリング連盟

〒160-0013 東京都新宿区霞ヶ丘町4番2号 JAPAN SPORT OLYMPIC SQUARE 9階

TEL 03-6447-4881 FAX 03-6447-4882

E-mail kokutai@jsaf.or.jp

(イ) 青の煌めきあおもり国スポ・障スポ実行委員会事務局

(青森県国スポ・障スポ局競技式典課内)

〒030-8570 青森県青森市長島一丁目1番1号

TEL 017-734-9771 FAX 017-734-8012

E-mail aomori2026kyougiunei@pref.aomori.lg.jp

(ウ) 青の煌めきあおもり国スポ・障スポむつ市実行委員会事務局

(青森県むつ市市民生活部国スポ・障スポ推進課内)

〒035-8686 青森県むつ市中央一丁目8番1号

TEL 0175-22-1111 FAX 0175-22-5825

E-mail kokuspo.sailing@city.mutsu.lg.jp

なお、公益財団法人日本スポーツ協会に対しては、大会終了後、別途所定の手続により参加申込情報を修正すること。

(4) 国スポウインドサーフィン級を除き、参加資格証明書にセール番号を登録しなければならない。

## 9 参加上の注意

- (1) 参加艇及び支援者艇の会場への搬入は、2026年8月31日(月)午前9時から受け入れる。また、搬出は、9月6日(日)から9月7日(月)にむつ市実行委員会の搬出計画により行う。
- (2) 各都道府県の検査順は、9月1日(火)午後4時30分に検査会場において、都道府県代表者による抽選で決定する。なお、抽選時に未到着の都道府県については、受付順とする。
- (3) 9月3日(木)は、午前10時まで海上練習を認める。
- (4) 支援者艇は、選手への全ての支援を行うことができる。ただし、支援者艇は大会ホームページに掲載されるサポートチーム規程(STR)に従わなければならない。

## 10 その他

帆走指示書は2026年8月14日(金)までに大会ホームページに公開する。

## [12] ウェイトリフティング競技

1 期 日 2026年10月10日（土）から10月14日（水）まで（5日間）

2 会 場 平川市 ひらかわドリームアリーナ

### 3 種別（種目）及び参加人員

#### (1) 種別及び参加人員

種 別	監 督	選 手	参加都道府県	小 計	合 計（人）
成年男子		2～4	47	139	357
女 子		0～3	15～45	45	
少年男子		2～3	47	126	
成年男子・女子・ 少年男子共通	1		47	47	

※ 各都道府県の成年男子及び少年男子の各選手数は、ブロック大会の結果による。

※ 女子の選手数は、都道府県大会の成績を集計し、各階級最大15名、各都道府県最大1名を上位より選考する。

※ 監督については、成年男子・女子・少年男子種別共通として、1名推薦すること。  
なお、選手との兼任はできない。

(2) 種 目 規定2種目（スナッチ、クリーン&ジャーク）

(3) 階 級 成年男子 60kg級、65kg級、71kg級、79kg級、88kg級、94kg級、110kg級  
+110kg級の8階級

少年男子 56kg級、60kg級、65kg級、71kg級、79kg級、88kg級、94kg級  
+94kg級の8階級

女子 53kg級（48kg級・53kg級）、69kg級（58kg級・63kg級・69kg級）  
+69kg級（77kg級・86kg級・+86kg級）の3階級

### 4 競技上の規程及び方法

(1) 競技は、公益社団法人日本ウェイトリフティング協会競技規則による。

ただし、競技規則6.5の選手紹介は実施しない。少年男子及び女子は、競技規則6.6.7のコール後の試技時間は45秒とする。連続試技の場合は、1分30秒とする。

(2) 日程と実施要項

期 日	種 別	階 級	競技開始時間
10月10日（土）	成 年 男 子	60kg級	9：00
		65kg級	11：30（予定）
		71kg級	14：00（予定）
		79kg級	16：30（予定）
10月11日（日）	成 年 男 子	88kg級	9：00
		94kg級	11：30（予定）
		110kg級	14：00（予定）

10月12日（月）	成年男子	+110kg級	9：00
	少年男子	56kg級	11：20（予定）
		60kg級	13：20（予定）
65kg級		15：20（予定）	
10月13日（火）	少年男子	71kg級	9：00
	女子	53kg級	11：00（予定）
	少年男子	79kg級	13：00（予定）
		88kg級	15：00（予定）
女子	69kg級	17：00（予定）	
10月14日（水）	少年男子	94kg級	9：00（予定）
	女子	+69kg級	11：00（予定）
	少年男子	+94kg級	13：00（予定）

(注) ア 階級別表彰式は、各種別・各階級の競技終了後直ちにひらかわドリームアリーナで行う。

イ 日程については、参加申込選手数により一部変更することがある。この件に関しては、2026年9月16日（水）までに、連絡責任者へ文書で連絡する。

## 5 予選方法

### (1) 都道府県大会

ア 都道府県大会は、公益社団法人日本ウエイトリフティング協会加盟の各都道府県協会が主管して実施し、期日、実施方法については、当該都道府県スポーツ協会と協議して行う。

イ 期日は、7月下旬までに終了すること。

ウ 少年男子は、各都道府県大会において本大会に準じ8階級中より2階級2名の代表選手を選考する。

エ 少年男子は、各都道府県大会において本大会に準じ8階級中より8階級8名以内のブロック大会出場者を選抜する。

オ 成年男子は、各都道府県大会において本大会に準じ8階級中より2階級2名の代表選手を選考する。

カ 成年男子は、各都道府県大会において本大会に準じ8階級中より8階級8名以内のブロック大会出場者を選抜する。

キ 女子は、年1回の各都道府県国民スポーツ大会予選会の記録を基に、本大会に準じて3階級より各階級1名の候補選手リストを作成し、各都道府県大会記録表とともに公益社団法人日本ウエイトリフティング協会事務局に2026年8月3日（月）までに送付すること。

(注) 予選会に出場した階級でリストを作成すること。

### (2) ブロック大会

ア ブロック大会を実施する種別は、成年男子並びに少年男子とする。

イ ブロック大会の主管協会は、大会終了後1週間以内に競技結果を公益社団法人日本ウエイトリフティング協会に提出しなければならない。

ウ ブロック大会区分及び本大会代表選手数は、下表のとおりとする。なお、本大会への申込階級は、都道府県からの選考選手との重複は認めない。

○ 成年男子

ブロック名	都道府県名	選手数	
北海道	北海道	2名	2名
東北	岩手、宮城、秋田、山形、福島	1位は2名、2～4位は1名	5名
関東	茨城、栃木、群馬、埼玉、千葉、東京、神奈川、山梨	1～2位は2名、3～5位は1名	7名
北信越	新潟、長野、富山、石川、福井	1位は2名、2～3位は1名	4名
東海	静岡、愛知、三重、岐阜	1位は2名、2～3位は1名	4名
近畿	滋賀、京都、大阪、兵庫、奈良、和歌山	1位は2名、2～5位は1名	6名
中国	鳥取、島根、岡山、広島、山口	1位は2名、2～3位は1名	4名
四国	香川、徳島、愛媛、高知	1位は2名、2～3位は1名	4名
九州	福岡、佐賀、熊本、大分、長崎、宮崎、鹿児島、沖縄	1～2位は2名、3～5位は1名	7名
開催県	青森	2名	2名
計		45名	

○ 少年男子

ブロック名	都道府県名	選手数	
北海道	北海道	1名	1名
東北	岩手、宮城、秋田、山形、福島	1～4位は1名	4名
関東	茨城、栃木、群馬、埼玉、千葉、東京、神奈川、山梨	1～6位は1名	6名
北信越	新潟、長野、富山、石川、福井	1～3位は1名	3名
東海	静岡、愛知、三重、岐阜	1～2位は1名	2名
近畿	滋賀、京都、大阪、兵庫、奈良、和歌山	1～4位は1名	4名
中国	鳥取、島根、岡山、広島、山口	1～3位は1名	3名
四国	香川、徳島、愛媛、高知	1～2位は1名	2名
九州	福岡、佐賀、熊本、大分、長崎、宮崎、鹿児島、沖縄	1～6位は1名	6名
開催県	青森	1名	1名
計		32名	

(3) 書類選考

ア 女子の選考は、開催県を除く各階級各都道府県最大1名の選手を対象とした候補選手リストから各階級上位14名の選手を指名する。

※ 各階級とも14位相当の選手が複数の場合は、抽選で選考する。

※ 開催県が出場しない階級については、15名まで(同位は抽選)の選手を指名する。

※ 各都道府県の選手の最大数は3階級で3名である。

※ 開催県に対しては、各階級各1名、最大3名の参加を認める。

## 6 参加資格、所属都道府県及び選手の年齢基準

総則5に定めるもののほか、次による。

- (1) 女子種別の参加資格は、2011年4月1日以前に生まれた者とする。
- (2) 監督は、公益財団法人日本スポーツ協会公認スポーツ指導者の資格（コーチ1、コーチ2、コーチ3、コーチ4）を有すること。

## 7 総合成績決定方法

男女総合成績（天皇杯得点）及び女子総合成績（皇后杯得点）は、競技得点と参加得点の合計とし、その合計得点の多い都道府県順に第1位から第8位までを決定する。ただし、同点の場合は、その順位を共有し、次の順位を欠位とする。

### (1) 競技得点

天皇杯対象種別	皇后杯対象種別	競技得点
成年男子 女子 少年男子	女子	スナッチ、クリーン&ジャーク各種目の各階級に1位8点、2位7点、3位6点、4位5点、5位4点、6位3点、7位2点、8位1点の競技得点を与える。

### (2) 参加得点

#### ア 男女総合成績（天皇杯）

大会（ブロック大会を含む）に参加した都道府県に10点を与える。

#### イ 女子総合成績（皇后杯）

大会（ただし、都道府県予選会を開催し本大会の該当階級に選手が出場した場合を含む）に参加した都道府県に10点を与える。6の参加資格(2)に該当者がいない場合は与えない。

## 8 表彰

- (1) 男女総合成績及び女子総合成績第1位から第8位までの都道府県に、表彰状を授与する。
- (2) 男女総合成績第1位の都道府県に、大会会長トロフィーを授与する。
- (3) 各種別とも各種目及びトータルの各階級第1位から第8位までに、賞状を授与する。

## 9 参加申込方法

総則8に定めるもののほか、次による。

- (1) 所定のWebページ（国民スポーツ大会参加申込システム）へアクセスし、必要項目を入力の上、所属都道府県スポーツ協会を通じて、2026年9月3日（木）午後5時までに申込手を完了すること。
- (2) 締切期限以降は、所定のWebページ（国民スポーツ大会参加申込システム）へアクセスできなくなるので、締切期限を厳守すること。
- (3) 参加申込み締切後の選手・監督変更は、疾病、傷害等の特別な事由がある場合のみ、同一階級に限り代理選手を認めるものとし、その取り扱いについては次のとおり、下記提出期日までにア、イ、ウ宛にそれぞれ文書をもって届け出なければならない。なお、イ、ウ宛には原則メールにて提出すること。

女子については、個人指名であることから、選手の変更は認めない。

提出期日 2026年10月9日(金) 監督会議時まで

提出先

- ア 〒160-0013 東京都新宿区霞ヶ丘町4番2号 JAPAN SPORT OLYMPIC SQUARE  
公益社団法人日本ウエイトリフティング協会  
TEL 03-6434-0681 FAX 03-6434-0682  
E-mail info@j-w-a.or.jp
- イ 〒030-8570 青森県青森市長島一丁目1番1号  
青の煌めきあおもり国スポ・障スポ実行委員会事務局  
(青森県国スポ・障スポ局 競技式典課 競技運営グループ担当)  
TEL 017-734-9771 FAX 017-734-8015  
E-mail aomori2026kyougiunei@pref.aomori.lg.jp
- ウ 〒036-0114 青森県平川市町居南田249番地  
青の煌めきあおもり国スポ平川市実行委員会事務局  
(平川市教育委員会 国民スポーツ大会準備室)  
TEL 0172-26-7428 FAX 0172-26-7920  
E-mail wl-kokuspo2026@city.hirakawa.lg.jp

なお、公益財団法人日本スポーツ協会に対しては、大会終了後、別途、所定の手続により参加申込情報を修正すること。

## 10 参加上の注意

- (1) 申込後の階級変更は認めない。
- (2) 各都道府県の代表選手は、ユニフォームに所属都道府県名を表示するマークを必ずつけること。

## 11 その他

### (1) 組合せ抽選会

日時 2026年9月7日(月) 午前11時  
場所 JAPAN SPORT OLYMPIC SQUARE 内会議室  
〒160-0013 東京都新宿区霞ヶ丘町4番2号  
TEL 03-6434-0681 FAX 03-6434-0682

### (2) 審判・監督会議

日時 2026年10月9日(金) 午後5時  
場所 ひらかわドリームアリーナ  
〒036-0114 青森県平川市町居南田249番地  
TEL 0172-26-7428 FAX 0172-26-7920

### (3) 表彰式・閉会式

日時 2026年10月14日(水) 午後2時20分(予定) (全競技終了後直ちに実施)  
場所 ひらかわドリームアリーナ  
〒036-0114 青森県平川市町居南田249番地  
TEL 0172-26-7428 FAX 0172-26-7920

# [13] ハンドボール競技

1 期 日 2026年9月4日(金)から9月8日(火)まで(5日間)

種別	9月4日(金)	9月5日(土)	9月6日(日)	9月7日(月)	9月8日(火)
成年男子	1回戦	2回戦	準々決勝	準決勝	3位決定戦 決勝
成年女子	1回戦	準々決勝	準決勝	3位決定戦 決勝	
少年男子	1回戦	準々決勝	準決勝	3位決定戦 決勝	
少年女子	1回戦	2回戦	準々決勝	準決勝	3位決定戦 決勝

2 会場 青森市 (成年男子・成年女子) 盛運輸アリーナ  
(少年男子・少年女子) マエダアリーナ  
野辺地町 (少年男子) 青森県立野辺地高等学校体育館

## 3 種別及び参加人員

種別	監督	選手	参加都道府県	小計	合計(人)
成年男子	1	12	19	247	910
成年女子	1	12	16	208	
少年男子	1	12	16	208	
少年女子	1	12	19	247	

(注) 成年選手は、同種別の監督を兼任することができる。

## 4 競技上の規程及び方法

- (1) 1チームの構成は、選手12名とする。
- (2) 競技規則は、「2026年度公益財団法人日本ハンドボール協会競技規則」による。
- (3) 競技時間は、全種別とも下表のとおりとする。

前半	休憩	後半
30分	15分	30分

- (4) 試合方法は、各種別ともにトーナメント方式をもって実施する。なお、3位決定戦を行う。

## 5 予選方法

- (1) 各都道府県協会は、種別ごとに都道府県大会を実施し、ブロック大会及び本大会に出場する代表チームを決定する。

なお、都道府県大会の期日及び場所を2026年4月3日（金）までに公益財団法人日本ハンドボール協会に報告すること。

- (2) 各ブロック大会主管協会は、本大会実施要項に準じてブロック大会を実施し、本大会に出場する代表を決定する。

なお、ブロック大会の期日及び場所を2026年4月30日（木）までに公益財団法人日本ハンドボール協会に報告すること。

- (3) 各都道府県協会及び各ブロック大会主管協会は、都道府県大会及びブロック大会終了後7日以内に予選記録及び正確な選手名を記したプログラム2通を公益財団法人日本ハンドボール協会宛てに提出すること。

- (4) 各ブロック大会は、種別ごとに実施する。

- (5) ブロック大会区分及び代表チーム数は、下表のとおりとする。

ブロック名	都道府県名	成年男子	成年女子	少年男子	少年女子
北海道	北海道	1	1	1	1
東北	岩手、宮城、秋田、山形、福島	2	2	2	2
関東	茨城、栃木、群馬、埼玉、千葉、東京、神奈川、山梨	4	3	3	4
北信越	新潟、長野、富山、石川、福井	2	2	1	1
東海	静岡、愛知、三重、岐阜	2	1	2	3
近畿	滋賀、京都、大阪、兵庫、奈良、和歌山	2	1	2	2
中国	鳥取、島根、岡山、広島、山口	1	1	1	1
四国	香川、徳島、愛媛、高知	1	1	1	1
九州	福岡、佐賀、長崎、熊本、大分、宮崎、鹿児島、沖縄	3	3	2	3
開催県	青森	1	1	1	1
	計	19	19	16	16

## 6 参加資格、所属都道府県及び選手の年齢基準

総則5に定めるもののほか、次による。

- (1) 原則として、公益財団法人日本ハンドボール協会に登録したチーム、チーム役員及び選手であること。
- (2) ブロック大会の申込み前に、公益財団法人日本ハンドボール協会へ国スポ登録を完了したチーム、チーム役員及び選手であること。
- (3) すべての種別のチーム構成は、単一または、2チーム以上の混成チームにしてもよい。
- (4) 監督は、公益財団法人日本スポーツ協会公認スポーツ指導者制度に基づく、公認ハンドボールコーチ3又は公認ハンドボールコーチ4のいずれかの資格を有すること。2026（令和8）年4月1日時点で公認指導者資格が『有効』であり、かつ有効期限が2027（令和9）年3月31日以降のものでなければいけない。

## 7 総合成績決定方法

男女総合成績（天皇杯得点）及び女子総合成績（皇后杯得点）は、競技得点と参加得点の合計とし、その得点の多い都道府県順に順位を決定する。

ただし、同点の場合は、その順位を共有し、次の順位を欠位とする。

### (1) 競技得点

天皇杯対象種別	皇后杯対象種別	競技得点
成年男子 成年女子 少年男子 少年女子	成年女子 少年女子	各種別とも1位40点、2位35点、3位30点、4位25点、5位（4チーム）各12.5点の競技得点を与える。

### (2) 参加得点

大会（ブロック大会を含む）に参加した都道府県に10点を与える。ただし、ブロック大会で本大会の出場権を獲得しながら、本大会に参加しなかった場合は与えない。

## 8 表彰

- (1) 男女総合成績及び女子総合成績第1位から第8位までの都道府県に、表彰状を授与する。
- (2) 男女総合成績第1位の都道府県に、大会会長トロフィーを授与する。
- (3) 各種別の第1位から第5位までに、賞状を授与する。

## 9 参加申込方法

総則8に定めるもののほか、次による。

- (1) 所定のWebページ（国民スポーツ大会参加申込受付システム）へアクセスし、必要項目を入力の上、所属都道府県スポーツ協会を通じて、2026年8月13日（木）午後5時までに申込手続を完了すること。
- (2) 締切期限以降は、所定のWebページ（国民スポーツ大会参加申込受付システム）へアクセスできなくなるので、締切期限を厳守すること。
- (3) 参加申込締切後の監督・選手の変更は、死亡、疾病（コロナ感染症含む）、傷害、転勤等の特別な場合のみ認める。特別な事情で監督・選手を変更する場合は、それを証明する書類を添付し、当該都道府県スポーツ協会を通じて、下記ア、イ、ウ、エ宛てにそれぞれ電子メールで届け出なければならない。届出の手続は、ハンドボール競技監督・代表者会議の前日（2026年9月2日（水））午後5時までに完了させていなければならない。
- (4) ユニフォームの色等の変更は、上記(3)に準じて完了させていなければならない。

### ア（全種別）

〒160-0013 東京都新宿区霞ヶ丘町4番2号 JAPAN SPORT OLYMPIC SQUARE 6階  
公益財団法人日本ハンドボール協会  
E-mail kokutai@japan-handball.jp  
TEL 03-6709-8940 FAX 03-6709-8941

イ (全種別)

〒030-8570 青森県青森市長島一丁目1番1号  
青の煌めきあおもり国スポ・障スポ実行委員会事務局  
(青森県国スポ・障スポ局 競技式典課 競技運営グループ)  
TEL 017-734-9771 FAX 017-734-8015  
E-mail aomori2026kyougiunei@pref.aomori.lg.jp

ウ (全種別)

〒039-3131 青森県上北郡野辺地町字野辺地123番地1  
青の煌めきあおもり国スポ野辺地町実行委員会事務局  
TEL 0175-64-2119 FAX 0175-64-8083  
E-mail kokuspo@town.noheji.lg.jp

エ (全種別)

〒038-8505 青森県青森市柳川二丁目1番1号  
青の煌めきあおもり国スポ・障スポ青森市実行委員会事務局  
TEL 017-761-4462 FAX 017-761-4489  
E-mail handball2026@city.aomori.aomori.jp

なお、公益財団法人日本スポーツ協会に対しては、大会終了後、別途、所定の手続により、参加申込み情報を修正すること。

## 10 参加上の注意

- (1) ブロック大会及び本大会に参加するチームは、単独・選抜（国スポ登録）のチーム構成にかかわらず、チーム名は都道府県名とする。
- (2) ユニフォームはコートプレーヤー・ゴールキーパーそれぞれ同系色でない2着以上の色の異なるものを用意し、それぞれの胸に都道府県名を表記しなければならない。背番号は1～12番を使用しなければならない。ただし、試合中の出血及び破損による交換の場合には、この限りではない。  
なお、短パンツの下に着用するサイクリングパンツ及びユニフォームの下に着用するアンダーシャツなど身に着けられる装具については、日本ハンドボール協会「服装や保護を目的とした装具に関する規定」に則って着用しなければならない。
- (3) 監督（チーム役員）・選手は、公益財団法人日本ハンドボール協会発行の登録証を持参しなければならない。各試合の開始前に登録証をもって本人であることを確認する。登録証を携帯していない場合は、試合に参加・出場することができない。また、予選時から監督が不在の場合には、チームとして試合に参加することができない。
- (4) 各チーム代表者は、競技に使用するユニフォームを事前に規定のものかどうかの確認を受けなければならない。確認方法は別途開催地から通知される。
- (5) 参加資格に違反、その他不都合な行為があった時は、そのチーム及び個人の出場・参加を停止することがある。
- (6) 選手は、屋内用競技シューズを用意すること。

- (7) 成年種別について、試合会場のみ松ヤニ・松ヤニスプレーの使用を認める。なお、松ヤニ・松ヤニスプレー・松ヤニクリーナーは、出場チームで用意することとする。少年種別については、松ヤニ・松ヤニスプレーの使用を不可とする。

練習会場での松ヤニ・松ヤニスプレー（松ヤニ等の付いたボールも含む）の使用は禁止する。練習会場には、若干数の練習球を用意する。

- (8) 競技場内、表彰式では選手団が共通した衣服（ウォーミングアップで使用するもの、ジャージ）並びに競技中に着用する競技別ユニフォームには、いかなる形の広告や宣伝活動、コマーシャル等の表示がない衣服を着用するものとする。

## 11 その他

- (1) 組合せ抽選会

日 時 2026年8月17日(月) 13時

場 所 JAPAN SPORT OLYMPIC SQUARE 会議室

〒160-0013 東京都新宿区霞ヶ丘町4番2号

JAPAN SPORT OLYMPIC SQUARE 6階 公益財団法人日本ハンドボール協会

TEL 03-6709-8940 FAX 03-6709-8941

- (2) 開始式及び監督・代表者会議

日 時 2026年9月3日(木) 午後3時

場 所 青森県総合社会教育センター

〒030-0111 青森県青森市荒川藤戸119-7

TEL 017-739-1251 FAX 017-739-2570

- (3) 総合成績発表

日 時 2026年9月8日(火) 全競技終了後

場 所 盛運輸アリーナ

〒030-0843 青森県青森市浜田豊田地内

マエダアリーナ

〒039-3505 青森県青森市宮田高瀬22-2

## 〔14〕 自転車競技

1 期 日 2026年10月7日(水)から10月11日(日)まで(5日間)

種 目	10月7日 (水)	10月8日 (木)	10月9日 (金)	10月10日 (土)	10月11日 (日)
個人ロードレース (男子A・男子B・女子)					決 勝
1 km タイムトライアル (男子A・男子B・女子)			決 勝		
ケイリン (男子A・男子B・女子)	1 回 戦	敗者復活戦	1/2 決勝	7～12位 決定戦 決 勝	
スプリント (男子A・男子B・女子)	予 選	1/8 決勝	1/4 決勝 1/2 決勝	5～8位 決定戦 3・4位 決定戦 1・2位 決定戦	
ポイント・レース (男子A・男子B・女子)		予 選	決 勝		
スクラッチ (男子A・男子B・女子)		予 選	決 勝		
4 km チーム・パーシュート (男子)	予 選	3・4位 決定戦 1・2位 決定戦			
チームスプリント (男子・女子)	予 選	3・4位 決定戦 1・2位 決定戦			

競技日程については、参加人数、参加状況により変更することがある。

### 2 会 場

トラックレース 八戸市  
八戸自転車競技場(周長 333m)

ロードレース 階上町  
階上町特設ロードレースコース(14.0km)  
(男子A 14.0km×7周=98.0km)  
(男子B 14.0km×5周=70.0km)  
(女子 14.0km×3周=42.0km)

### 3 種別（種目）及び参加人員

種別	種目		監督	スタッフ	選手		参加都道府県	合計(人)	
男子A	トラック ・ ロード	ケイリン	2	<1>	3	3	47	517	
		スプリント							
		ポイント・レース							
		スクラッチ・レース							
		1 kmタイムトライアル							<1>
		個人ロードレース							<2>
男子B	トラック ・ ロード	ケイリン							
		スプリント			3	3			
		ポイント・レース							
		スクラッチ・レース							
		1 kmタイムトライアル			<1>				
		個人ロードレース			<2>				
男子	トラック 団体種目	4 km チーム・パーシュート	<6>	<4>					
		チームスプリント	<3>						
女子	トラック ・ ロード	ケイリン	2	<1>	3	3	47	517	
		スプリント							
		ポイント・レース							
		スクラッチ・レース							
		1 kmタイムトライアル							<1>
		個人ロードレース							<2>
	トラック 団体種目	チームスプリント			<3>	<2>			

(注1) 種別は、最新版の公益財団法人日本自転車競技連盟競技規則第6条1（競技者のカテゴリ（区分））に準じ、男子A（U23 カテゴリ以上）、男子B（ジュニアカテゴリ）、女子（ジュニアカテゴリ以上）の3つで区分する。

男女ともにマスターズ以上、ユース（U17）以下は参加することができない。

公益財団法人日本自転車競技連盟登録者規程第3条（競技者）に準じた選手が参加できる。

(注2) 監督は1都道府県2名とし、いずれかの監督が2種別の監督を兼務する。

(注3) 選手は、1都道府県9名以内とし、男子A3名、男子B3名、女子3名で構成する。

(注4) ロードレース：1都道府県各種別2名以内とし、トラック個人5種目の中の選手と兼ねることができるが、必ずしもトラックレースと兼ねる必要はない。

(注5) 男子団体種目：男子A、男子Bの選手の中から、4 km チーム・パーシュートは4名で出走、男子チームスプリントは、3名で出走する。出走メンバーについては受付時に申請する。なお、団体種目への出走を予定していた選手の欠場に伴う団体種目へのチームの欠場は認められる。4 km チーム・パーシュートと男子チームスプリントの重複出場も認める。

- (注6) 女子団体種目：女子チームスプリントは2名で出走する。出走メンバーについては受付時に申請する。なお、団体種目への出走を予定していた選手の欠場に伴う団体種目へのチームの欠場は認められる。
- (注7) 1kmタイムトライアル出場の選手は、他のトラック競技個人種目1種目を兼ねることができる。個人種目については、必ずしもトラックレースとロードレースを兼ねる必要はない。
- (注8) 予備登録競技者は各種別2名までとする。
- (注9) 男子A及び2007年12月31日以前に生まれた女子の選手は監督を兼任することができる。

#### 4 競技上の規程及び方法

競技規則は、公益財団法人日本自転車競技連盟競技規則及び大会特別規則による。

- (1) 4kmチーム・パーシュートとチームスプリントは、予選において決勝/順位決定戦に進出する4チームを選抜する。予選3、4位のタイムのチームにより3-4位決定戦を、予選1、2位のタイムのチームにより1-2位決定戦を行う。
- (2) ポイント・レースの予選は、男子Aは14km、男子Bと女子は10kmとする。決勝は、男子A 30km、男子B 20km・女子は20kmとする。
- (3) スクラッチ予選は、男子A 8km、男子B・女子5kmとし、決勝は、男子A 10km、男子B・女子8kmとする。

#### 5 予選方法

公益財団法人日本自転車競技連盟加盟団体は、都道府県スポーツ協会と連絡の上、本大会実施要項に準じて都道府県大会を実施する。

#### 6 参加資格等

総則5に定めるもののほか、次による。

- (1) 選手は、都道府県予選会実施以前に、2026年公益財団法人日本自転車競技連盟の登録者規程により所属都道府県を加盟団体として登録の手続を完了した者とする。
- (2) 最新版の公益財団法人日本自転車競技連盟競技規則第6条1（競技者のカテゴリ（区分））に準じ、各種別（男子A、男子B、女子）に参加できる者の年齢は、次のとおりとする。  
男子A：2007年12月31日以前に生まれた者  
男子B：2008年1月1日から2009年12月31日までに生まれた者  
女子：2009年12月31日以前に生まれた者
- (3) 監督は、2026年度有効の公益財団法人日本スポーツ協会公認スポーツ指導者制度に基づく、公認自転車競技コーチ1、公認自転車競技コーチ2、公認自転車競技コーチ3、公認自転車競技コーチ4のいずれかの資格を有する者とする。

#### 7 総合成績決定方法

男女総合成績（天皇杯得点）及び女子総合成績（皇后杯得点）は、競技得点と参加得点の合計とし、その得点の多い都道府県順に順位を決定する。ただし、同点の場合は、その順位を共有し、次の順位を欠位とする。

### (1) 競技得点

天皇杯対象種別	皇后杯対象種別	競 技 得 点
男子 A 女子 男子 B 男子	女子	団体種目に1位24点、2位21点、3位18点、4位15点、5位12点、6位9点、7位6点、8位3点、個人各種目に1位8点、2位7点、3位6点、4位5点、5位4点、6位3点、7位2点、8位1点を与える。 ただし、同順位の場合はその順位を共有し、次の順位を欠位とする。 なお、得点は次の順位のものに加え、当該都道府県で等分する。

### (2) 参加得点

天皇杯得点においては、大会に参加した都道府県に10点を与える。

皇后杯得点においては、女子に参加した都道府県に10点を与える。

## 8 表 彰

- (1) 男女総合成績及び女子総合成績第1位から第8位までの都道府県に、表彰状を授与する。
- (2) 男女総合成績第1位の都道府県に、大会会長トロフィーを授与する。
- (3) 各種目の第1位から第8位までの選手に、賞状を授与する。

## 9 参加申込方法

- (1) 所定の Web ページ（国民スポーツ大会参加申込システム）へアクセスし、必要項目を入力の上、所属都道府県スポーツ協会を通じて、2026年8月13日（木）午後5時までに申込手続を完了すること。
- (2) 締切期限以降は所定の Web ページ（国民スポーツ大会参加申込システム）へアクセスできなくなるので、締切期限を厳守すること。

## 10 参加上の注意

- (1) 申込締切後の選手変更は、参加申込時の予備登録選手（各種別最大2名）との変更を認める。  
また、ロードレースについては、トラックレースに申込みをしている他の選手との交代を認める。
- (2) 選手及び監督の変更・欠場の手続は監督会議までとする。
- (3) 監督会議後、やむを得ない事情で選手の欠場を行う場合は、当該種目初戦前日の午後3時までに手続を行うこと。
- (4) 変更の手続は、所定の用紙により総務委員長及び、下記ア～エに提出する。なおア～エには電子メールにて提出すること。

ア 〒141-0021 東京都品川区上大崎三丁目3番1号 自転車総合ビル5階  
公益財団法人日本自転車競技連盟

E-mail gyomu@jcf.or.jp TEL 03-6277-2690

イ 〒030-8570 青森県青森市長島一丁目1番1号

青の煌めきあおもり国スポ・障スポ実行委員会事務局

（青森県国スポ・障スポ局 競技式典課 競技運営グループ）

TEL 017-734-9771 FAX 017-734-8015

E-mail aomori2026kyougiunei@pref.aomori.lg.jp

ウ (トラックレース)

〒031-8686 青森県八戸市内丸一丁目1番1号  
青の煌めきあおもり国スポ・障スポ八戸市実行委員会事務局  
(八戸市観光文化スポーツ部 国スポ・障スポ推進室)  
TEL 0178-43-9569 FAX 0178-43-9375  
E-mail cycling2026@city.hachinohe.aomori.jp

エ (ロードレース)

〒039-1201 青森県三戸郡階上町大字道仏字天当平1番地87  
青の煌めきあおもり国スポ階上町実行委員会事務局  
(階上町教育委員会 国スポ対策室)  
TEL 0178-88-2764 FAX 0178-88-1803  
E-mail kokuspo@town.hashikami.lg.jp

なお、公益財団法人日本スポーツ協会に対しては、大会終了後、別途、所定の手続により、参加申込情報を修正すること。

## 11 その他

(1) 番組編成会議

日 時 2026年8月27日(木) 午後1時～午後5時  
場 所 八戸市庁 別館2階会議室C  
〒031-8686 青森県八戸市内丸一丁目1番1号

(2) 監督・選手受付

日 時 2026年10月6日(火) 正午～午後0時45分  
場 所 八戸市東体育館  
〒031-0823 青森県八戸市湊高台八丁目1番1号

(3) 監督会議

日 時 2026年10月6日(火) 午後1時～午後2時  
場 所 八戸市東体育館  
〒031-0823 青森県八戸市湊高台八丁目1番1号

(4) 競技役員会議

(トラックレース)

日 時 2026年10月6日(火) 午後2時30分～午後3時30分  
場 所 八戸市東体育館  
〒031-0823 青森県八戸市湊高台八丁目1番1号

(ロードレース)

日 時 2026年10月10日(土) 午後2時30分～午後3時30分  
場 所 ハートフルプラザ・はしかみ  
〒039-1201 青森県三戸郡階上町大字道仏字天当平1番地182

(5) 総合表彰式

日 時 2026年10月11日(日) 午後3時15分～  
場 所 階上町登山口特設会場  
〒039-1203 青森県三戸郡階上町大字鳥屋部字久保1番地15

# [15] ソフトテニス競技

1 期 日 2026年10月16日(金)から10月19日(月)まで(4日間)

種 別	10月16日(金)	10月17日(土)	10月18日(日)	10月19日(月)
成年男子			1・2回戦 準々決勝	準決勝 決勝 3～8位決定戦
成年女子			1回戦 準々決勝	準決勝 決勝 3～8位決定戦
少年男子	1・2・3回戦	準々決勝 準決勝 決勝 3～8位決定戦		
少年女子	1・2回戦 準々決勝	準決勝 決勝 3～8位決定戦		

2 会 場 青森市(全種別) 新青森県総合運動公園テニスコート

## 3 種別及び参加人員

種 別	監 督	選 手	参加都道府県	小 計	合 計(人)
成年男子	1	5	24	144	648
成年女子	1	5	16	96	
少年男子	1	5	47	282	
少年女子	1	5	21	126	

## 4 競技上の規程及び方法

- (1) 競技は全て公益財団法人日本ソフトテニス連盟ソフトテニスルールブックにより行う。
- (2) 試合方法について
  - ア 各種別とも点取り法によるダブルス2ペア・シングルス1名によるチーム対抗戦とし、マッチは全て7ゲームとする。
  - イ 対戦はダブルス・シングルス・ダブルスの順とする。ただし、1対戦中選手は重複して出場できない。
  - ウ 対戦の都度オーダーを変えてもよい。
  - エ メンバーに欠員が生じた場合のオーダーは、ダブルス・シングルスの順に出場しなければならない。
  - オ 各種別ともトーナメント方式によって勝敗を決める。ただし、天候その他の事情により変更することもある。
  - カ 対戦するチームが初回戦の場合はダブルス・シングルス・ダブルス全ての試合を行うが、それ以降は2点先取制とする。ただし、天候その他の事情により変更することもある。

(3) 監督について

ア 各種別に監督を配置し、他種別と兼ねることはできない。

イ 監督を選手が兼ねることはできない。

(4) 選手・監督の交代について

ア 選手・監督の交代は、認めない。ただし、特別な事情があるときは、その理由を明記して監督会議開始前までに、当該都道府県スポーツ協会会長・競技団体会長から選手交代届を総則 8-(6)のとおり提出し、承認された者に限り出場できる。

イ 選手と監督の入替えは認めない。

## 5 予選方法

(1) 都道府県連盟は、種別ごとに都道府県大会を実施し、ブロック大会に出場するチームを決定する。

(2) 各ブロック大会主管連盟は、本大会実施要項に準じてブロック大会を実施し、本大会に出場する代表を決定する。ただし、少年男子の代表はブロック大会を行わないで本大会に出場できる。

(3) ブロック大会の所属都道府県及びその選抜チーム数は、下表のとおりとする。

ブロック名	都道府県名	成年男子	成年女子	少年女子
北海道	北海道	1	1	1
東北	岩手、宮城、秋田、山形、福島	3	2	3
関東	茨城、栃木、群馬、埼玉、千葉、東京、神奈川、山梨	4	2	4
北信越	新潟、長野、富山、石川、福井	2	2	2
東海	静岡、愛知、三重、岐阜	2	1	2
近畿	滋賀、京都、大阪、兵庫、奈良、和歌山	3	2	2
中国	鳥取、島根、岡山、広島、山口	2	2	2
四国	香川、徳島、愛媛、高知	2	1	1
九州	福岡、佐賀、長崎、熊本、大分、宮崎、鹿児島、沖縄	4	2	3
開催県	青森	1	1	1
計		24	16	21

## 6 参加資格、所属都道府県及び選手の年齢基準

総則 5 に定めるものとする。

なお、少年種別に参加できる選手には、2011 年 4 月 2 日から 2012 年 4 月 1 日までの間に生まれた中学 3 年生を含むものとする。

また、監督は、公益財団法人日本スポーツ協会公認スポーツ指導者制度に基づく、公認ソフトテニスコーチ 1、公認ソフトテニスコーチ 2、公認ソフトテニスコーチ 3、公認ソフトテニスコーチ 4 のいずれかの資格を有していること。

## 7 総合成績決定方法

男女総合成績（天皇杯得点）及び女子総合成績（皇后杯得点）は、競技得点と参加得点の合計とし、その得点の多い都道府県順に第 1 位から第 8 位までを決定する。

ただし、同点の場合は、その順位を共有し、次の順位を欠位とする。

(1) 競技得点

天皇杯対象種別	皇后杯対象種別	競 技 得 点
成 年 男 子 成 年 女 子 少 年 男 子 少 年 女 子	成 年 女 子 少 年 女 子	各種別とも1位40点、2位35点、3位30点、4位25点、5位20点、6位15点、7位10点、8位5点の競技得点を与える。 ただし、4-(2)オにより同順位の場合は、その順位を共有し、次の順位を欠位とする。なお、得点は次の順位のものに加え、当該都道府県で等分する。

(2) 参加得点

大会（ブロック大会を含む）に参加した都道府県に10点を与える。ただし、ブロック大会で本大会の出場権を獲得しながら、本大会に参加しなかった場合は与えない。

## 8 表 彰

- (1) 男女総合成績及び女子総合成績第1位から第8位までの都道府県に、表彰状を授与する。
- (2) 男女総合成績第1位の都道府県に、大会会長トロフィーを授与する。
- (3) 各種別の第1位から第8位までに、賞状を授与する。

## 9 参加申込方法

総則8に定めるもののほか、次による。

- (1) 所定のWebページ（国民スポーツ大会参加申込システム）へアクセスし、必要項目を入力の上、所属都道府県スポーツ協会を通じて、2026年9月3日（木）午後5時までに申込手続を完了すること。
- (2) 締切期限以降は、所定のWebページ（国民スポーツ大会参加申込システム）へアクセスできなくなるので、締切期限を厳守すること。
- (3) 参加申込締切後の選手・監督変更は、疾病、傷害等の特別な場合のみ認めるものとし、監督会議開始前までに下記ア、イ、ウ宛てにそれぞれ文書をもって届け出なければならない。

ア 〒140-0014 東京都品川区大井一丁目16番地2号201号室  
公益財団法人日本ソフトテニス連盟  
TEL 03-6417-1654 FAX 03-6417-1664  
E-mail aomori2026kokuspo@jsta.or.jp

イ 〒030-8570 青森県青森市長島一丁目1番1号  
青の煌めきあおもり国スポ・障スポ実行委員会事務局  
（青森県国スポ・障スポ局 競技式典課 競技運営グループ）  
TEL 017-734-9771 FAX 017-734-8015  
E-mail aomori2026kyougiunei@pref.aomori.lg.jp

ウ 〒038-8505 青森県青森市柳川二丁目1番1号  
青の煌めきあおもり国スポ・障スポ青森市実行委員会事務局  
（青森市経済部国スポ・障スポ競技課）  
TEL 017-761-4458 FAX 017-761-4489  
E-mail softtennis2026@city.aomori.aomori.jp

なお、イ、ウについては、原則メールにて提出とする。また、公益財団法人日本スポーツ協会に対しては、大会終了後、別途、所定の手続きにより、参加申込情報を修正すること。

## 10 参加上の注意

各都道府県の代表選手は、競技の際に、必ずその都道府県名・姓（苗字）を記載したゼッケンを着用すること。

なお、ゼッケンは開催地にて用意する。

コート内でのビデオカメラ等での映像の撮影は禁止する。また、選手の写真や動画などのSNS（ソーシャル・ネットワーキング・サービス）関連への無断掲載は、個人情報保護の観点から禁止する。

## 11 その他

### (1) 組合せ抽選会

日 時 2026年9月7日（月） 午後3時30分  
場 所 JAPAN SPORT OLYMPIC SQUARE 公益財団法人日本スポーツ協会会議室  
〒160-0013 東京都新宿区霞ヶ丘町4番2号  
JAPAN SPORT OLYMPIC SQUARE 12階  
TEL 03-6417-1654 FAX 03-6417-1664

### (2) 公式練習（全種別）

日 時 2026年10月15日（木）  
場 所 ① 新青森県総合運動公園テニスコート  
〒039-3505 青森県青森市大字宮田字高瀬22番地2  
TEL 017-737-0601 FAX 017-726-3691  
② 大進建設スポーツ広場テニスコート  
〒030-0123 青森市大字大矢沢字野田87番地4  
TEL 017-764-5525  
なお、コート割りについては別途通知する。

### (3) 本部役員打合せ会議

日 時 2026年10月15日（木） 午後2時  
場 所 青森県総合社会教育センター 2階 第3研修室  
〒030-0111 青森県青森市大字荒川字藤戸119番地7  
TEL 017-739-1251 FAX 017-739-2570

### (4) 監督会議

日 時 2026年10月15日（木） 午後3時  
場 所 青森県総合社会教育センター 2階 大研修室  
〒030-0111 青森県青森市大字荒川字藤戸119番地7  
TEL 017-739-1251 FAX 017-739-2570

### (5) 表彰式

（少年男女）

日 時 2026年10月17日（土） 全対戦終了30分後  
場 所 新青森県総合運動公園テニスコート  
〒039-3505 青森県青森市大字宮田字高瀬22番地2

（成年男女・総合）

日 時 2026年10月19日（月） 全対戦終了30分後  
場 所 新青森県総合運動公園テニスコート  
〒039-3505 青森県青森市大字宮田字高瀬22番地2

## 〔16〕卓球競技

1 期 日 2026年10月11日(日)から10月15日(木)まで(5日間)

種 別	10月11日 (日)	10月12日 (月)	10月13日 (火)	10月14日 (水)	10月15日 (木)
成年男子		1次リーグ	1次リーグ	1次リーグ	準 決 勝 決 勝
成年女子	1次リーグ	1次リーグ	1次リーグ	1次リーグ 準々決勝	準 決 勝 決 勝
少年男子	1 回 戦	2 回 戦	3 回 戦	準々決勝	準 決 勝 決 勝
少年女子	1次リーグ	1次リーグ	1次リーグ	1次リーグ	準 決 勝 決 勝

2 会 場 青森市 カクヒログループスーパーアリーナ(青森市総合体育館)

3 種別及び参加人員

種 別	監 督	選 手	参加都道府県	小 計	合 計(人)
成年男子	1	3	16	64	460
成年女子	1	3	32	128	
少年男子	1	3	47	188	
少年女子	1	3	20	80	

※ 成年男子及び成年女子の監督は選手を兼ねることができる。

4 競技上の規程及び方法

(1) 競技規則は、現行の日本卓球ルールによる。

(2) 試合方法

ア 少年男子は、トーナメント方式によって勝敗を決め、成年男子、成年女子及び少年女子は1次リーグ戦及び決勝トーナメントによって勝敗を決める。なお、1次リーグ戦は、成年男子は各4チーム4グループ、成年女子は各4チーム8グループ、少年女子は各5チーム4グループに分け、各グループの1位のチームが決勝トーナメントに進む。

イ 各種別ともに3名の選手からなる、5シングルスで試合を行う。ただし、外国籍の選手はC又はZのみの出場とする。

ABCチームは、1-A、2-B、3-C、4-A、5-B

XYZチームは、1-X、2-Y、3-Z、4-Y、5-X とする。

ウ 使用球は、公益財団法人日本卓球協会公認プラスチック球40mm(白球)とする。

## 5 予選方法

### (1) 都道府県大会

ア 都道府県大会は、公益財団法人日本卓球協会加盟の各都道府県協会・連盟が主管して実施し、期日、実施方法については当該都道府県スポーツ協会と協議して決定する。

イ 都道府県大会は、7月下旬までに終了すること。

### (2) ブロック大会

ア ブロック大会を実施する種別は、成年男子、成年女子及び少年女子の3種別とする。

少年男子は、ブロック大会を行わないで本大会に出場できる。

イ ブロック大会区分及び都道府県数は下表のとおりとし、当番県を定めて実施する。当番県はブロック大会の結果にプログラムを添えて、実施後速やかに公益財団法人日本卓球協会に連絡する。

ウ ブロック大会の開催地については、各ブロックに一任する。

### (3) ブロック大会区分及び代表チーム数は、下表のとおりとする。

ブロック名	都 道 府 県 名	成年男子	成年女子	少年女子
北海道	北海道	1	1	1
東 北	岩手、宮城、秋田、山形、福島	2	4	2
関 東	茨城、栃木、群馬、埼玉、千葉、東京、神奈川、山梨	2	5	3
北信越	新潟、長野、富山、石川、福井	2	3	2
東 海	静岡、愛知、三重、岐阜	1	3	2
近 畿	滋賀、京都、大阪、兵庫、奈良、和歌山	2	4	2
中 国	鳥取、島根、岡山、広島、山口	2	3	2
四 国	香川、徳島、愛媛、高知	1	3	2
九 州	福岡、佐賀、長崎、熊本、大分、宮崎、鹿児島、沖縄	2	5	3
開催地	青森	1	1	1
計		16	32	20

## 6 参加資格、所属都道府県及び選手の年齢基準

総則5に定めるところによる。

なお、少年種別に参加できる選手は、2011年4月2日から2012年4月1日までの間に生まれた中学3年生を含むものとする。

監督は、公益財団法人日本卓球協会が認定する公認審判員以上の審判員資格を有する者で、公益財団法人日本スポーツ協会公認スポーツ指導者制度に基づく、公認卓球コーチ2、公認卓球コーチ3、公認卓球コーチ4のいずれかを満たす者とする。

## 7 総合成績決定方法

男女総合成績（天皇杯得点）及び女子総合成績（皇后杯得点）は、競技得点と参加得点の合計とし、その得点の多い都道府県順に順位を決定する。ただし、同点の場合は、その順位を共有し、次の順位を欠位とする。

(1) 競技得点

天皇杯対象種別	皇后杯対象種別	競技得点
成年男子 成年女子 少年男子 少年女子	成年女子 少年女子	各種別とも1位24点、2位21点、3位(2チーム)各16.5点、5位(4チーム)各7.5点の競技得点を与える。

(2) 参加得点

大会(ブロック大会含む)に参加した都道府県に10点を与える。ただし、ブロック大会での出場権を獲得しながら、本大会に参加しなかった場合は与えない。

## 8 表彰

- (1) 男女総合成績及び女子総合成績第1位から第8位までの都道府県に、表彰状を授与する。
- (2) 男女総合成績第1位の都道府県に、大会会長トロフィーを授与する。
- (3) 各種別の第1位から第5位(4チーム)までの都道府県に、賞状を授与する。なお、成年男子及び少年女子の種別については、1次リーグ各グループの2位チームを5位入賞とし、成年女子及び少年男子については、準々決勝で敗退したチームを5位入賞とする。

## 9 参加申込方法

総則8に定めるもののほか、次による。

- (1) 所定のWebページ(国民スポーツ大会参加申込システム)へアクセスし、必要項目を入力の上、所属都道府県スポーツ協会を通じて2026年9月3日(木)午後5時までに申込手続を完了すること。
- (2) 締切期限以降は所定のWebページ(国民スポーツ大会参加申込システム)へアクセスできなくなるので、締切期限を厳守すること。
- (3) 参加申込選手が、不可抗力以外の理由により無断で本大会の出場を棄権した場合は、その後の本大会出場を停止する。
- (4) 参加申込締切後の選手・監督変更は認めない。ただし、疾病、事故等特別な場合には、所定の文書と診断書などによる申出を受け、審査の上決定する。申出は、監督会議終了までとし、選手は参加申込書に記載された予備登録選手、監督は6参加資格に該当する者に限る。

所定の交代(変更)届の送付先は下記宛とし、イ、ウについては原則メールにて提出とする。なお、公益財団法人日本スポーツ協会に対しては、下記への提出後、別途、所定の手続きにより、参加申込み情報を修正すること。

〒160-0013 東京都新宿区霞ヶ丘町4番2号 JAPAN SPORT OLYPIC SQUARE 8階  
公益財団法人日本卓球協会  
TEL 03-6721-0921 FAX 03-6721-0931  
E-mail jigyou@jtta.or.jp

- イ 〒030-8570 青森県青森市長島一丁目1番1号  
青の煌めきあおもり国スポ・障スポ実行委員会事務局  
(青森県国スポ・障スポ局 競技式典課 競技運営グループ)  
TEL 017-734-9771 FAX 017-734-8015  
E-mail aomori2026kyougiunei@pref.aomori.lg.jp
- ウ 〒038-8505 青森県青森市柳川二丁目1番1号  
青の煌めきあおもり国スポ・障スポ青森市実行委員会事務局  
(青森市経済部国スポ・障スポ競技課)  
TEL 017-761-4467 FAX 017-761-4489  
E-mail tabletennis2026@city.aomori.aomori.jp

## 10 その他

### (1) 組合せ抽選会

日 時 2026年9月5日(土) 午後2時  
場 所 JAPAN SPORT OLYMPIC SQUARE 日本スポーツ協会内会議室  
〒160-0013 東京都新宿区霞ヶ丘町4番2号  
TEL 03-6721-0921 FAX 03-6721-0931

### (2) 監督会議

日 時 2026年10月10日(土) 午後3時  
場 所 カクヒログループスーパーアリーナ(青森市総合体育館)  
〒030-0842 青森県青森市大字浦町字橋本335番地17  
TEL 017-762-7105 FAX 017-762-7106

### (3) 表彰式

#### ア 成年男女・少年男女第5位表彰式

日 時 2026年10月14日(水) 午後5時  
場 所 カクヒログループスーパーアリーナ(青森市総合体育館)  
〒030-0842 青森県青森市大字浦町字橋本335番地17  
TEL 017-762-7105 FAX 017-762-7106

#### イ 成年男女・少年男女表彰式、総合表彰式

日 時 2026年10月15日(木) 午後3時30分  
場 所 カクヒログループスーパーアリーナ(青森市総合体育館)  
〒030-0842 青森県青森市大字浦町字橋本335番地17  
TEL 017-762-7105 FAX 017-762-7106

# [17] 軟式野球競技

1 期 日 2026年10月11日(日)から10月14日(水)まで(4日間)

種 別	10月11日(日)	10月12日(月)	10月13日(火)	10月14日(水)
成年男子	1 回 戦	2 回 戦 準々決勝	準 決 勝 5～8位決定戦	決 勝 3・4位決定戦

2 会 場 青 森 市 A ダイシンベースボールスタジアム(青森市営野球場)  
B 青森県営野球場  
三 沢 市 C 三沢市民運動広場野球場  
六 戸 町 D 六戸町総合運動公園野球場  
おいらせ町 E おいらせ町下田公園野球場  
六ヶ所村 F 六ヶ所村大石総合運動公園第三球場

## 3 種別及び参加人員

種 別	監 督	選 手	参加都道府県	小 計(人)
成年男子	1	15	32	512

※成年選手は監督を兼任することができる。

## 4 競技上の規程及び方法

- (1) 競技規則は、2026年度公認野球規則及び別に定める特別規則を適用する。  
なお、大会規程は、公益財団法人全日本軟式野球連盟規程細則による。  
また、規程違反等については、国民スポーツ大会における違反に対する処分に関する規程を準用し記録及び成績の取扱いを行う。
- (2) 使用球は、公益財団法人全日本軟式野球連盟公認球M号を使用する。
- (3) ユニフォームの胸には、都道府県名(チーム、都市名は認めない)を必ず付けること。  
それ以外の表示は認めない。
- (4) 打者、走者、次打者及びベースコーチは、競技者必携に記載のヘルメットを着用しなければならない。
- (5) 捕手は、公益財団法人全日本軟式野球連盟公認のマスク、レガーズ、ヘルメット、プロテクター及びファウルカップを着用すること。
- (6) 得点差によるコールドゲーム(7回以降7点差)を採用する。  
なお、順位決定戦(7回戦)ではコールドゲームは採用しない。
- (7) 9回を完了して同点の場合は、健康維持を考慮し、次の方法により勝敗を決定する。  
試合開始後3時間を経過するまで延長イニングを行う。3時間経過後も同点の場合は、タイブレーク方式により勝敗を決する。  
なお、決勝戦以外の順位決定戦は7回戦であるため、7回を完了して同点の場合は、健康維持を考慮し、タイブレーク方式により勝敗を決する。
- (8) 指名打者制度を使用することができる。

## 5 予選方法

### (1) 都道府県大会

公益財団法人全日本軟式野球連盟各都道府県支部ごとに細目を定めて実施する。

### (2) ブロック大会

ア 公益財団法人全日本軟式野球連盟の各ブロック支部連合会が細目を定めて実施する。

イ ブロック大会区分及び選出チーム数は、次表のとおりとする。

ブロック名	都 道 府 県 名	成年男子
北海道	北海道	1
東 北	岩手、宮城、秋田、山形、福島	3
関 東	茨城、栃木、群馬、埼玉、千葉、東京、神奈川、山梨	5
北信越	新潟、長野、富山、石川、福井	4
東 海	静岡、愛知、三重、岐阜	3
近 畿	滋賀、京都、大阪、兵庫、奈良、和歌山	4
中 国	鳥取、島根、岡山、広島、山口	3
四 国	香川、徳島、愛媛、高知	2
九 州	福岡、佐賀、長崎、熊本、大分、宮崎、鹿児島、沖縄	6
開催県	青森	1
計		32

ウ 各都道府県支部は、ブロック大会参加申込時に 16 名の選手(監督含む)登録の他に予備登録選手として 9 名まで登録することができる。

なお、ブロック大会申込以降に選手の追加又は登録選手との変更はできない。

また、本大会参加申込の際は、ブロック大会時に申込みを行った予備登録選手を含む 25 名の枠から 16 名(選手・監督含)を申込みすることができる。

## 6 参加資格、所属都道府県及び選手の年齢基準

総則 5 に定めるもののほか、次による。

- (1) 公益財団法人全日本軟式野球連盟に登録されたチームであること。
- (2) 公益財団法人全日本軟式野球連盟に登録されていないチームは、公益財団法人日本スポーツ協会及び公益財団法人全日本軟式野球連盟の定めたスポーツ憲章並びに公益財団法人全日本軟式野球連盟で取り決めた事項の遵守を承諾したチームであること。
- (3) 未登録チームについては、参加料のほかに参加申込書並びに所定の承諾書を各都道府県第 1 次予選会主催者に提出することによって仮登録とみなす。
- (4) 連盟の登録に関係なく、選抜チームを編成することができる。ただし、選抜チーム以外に参加希望チームがある場合は予選会を行わなければならない。
- (5) 予選会を行って参加チームによる選抜編成は差支えない。この場合、代表権を得たチームの意見を尊重する。
- (6) 「ふるさと選手制度」で参加する者は、総則 5 の別記 1 に該当する者とし、登録及び出場する都道府県支部長に報告すること。
- (7) 選手は、2008 年 4 月 1 日までに生まれた者とする。

なお、特例として、2008 年 4 月 2 日以降に生まれた者でも参加することができる。

ただし、生徒は除く。なお、監督は選手として登録した場合、出場することができる。

- (8) 本大会に参加する監督は、公益財団法人日本スポーツ協会公認スポーツ指導者制度に基づく、公認軟式野球コーチ1、公認軟式野球コーチ2、又は公認軟式野球コーチ3、公認軟式野球コーチ4の有資格者であること。

## 7 総合成績決定方法

総合成績（天皇杯得点）は、競技得点と参加得点の合計とし、その得点の多い都道府県順に順位を決定する。

### (1) 競技得点

天皇杯対象種別	競 技 得 点
成 年 男 子	1位64点、2位56点、3位48点、4位40点、5位32点、6位24点、7位16点、8位8点の競技得点を与える。 ただし、同順位の場合は、その順位を共有し、次の順位を欠位とする。なお、得点については、次の順位のを加え、当該都道府県で等分する。

### (2) 参加得点

大会（ブロック大会を含む）に参加した都道府県に10点を与える。

ただし、ブロック大会で本大会の出場権を獲得しながら、本大会に参加しなかった場合は与えない。

## 8 表 彰

- (1) 総合成績第1位から第8位までの都道府県に、表彰状を授与する。
- (2) 総合成績第1位の都道府県に、大会会長トロフィーを授与する。
- (3) 総合成績第1位から第8位までの都道府県とチーム全員（監督を含む）に、賞状を授与する。

## 9 参加申込方法

- (1) 所定のWebページ（国民スポーツ大会参加申込システム）へアクセスし、必要項目を入力の上、所属都道府県スポーツ協会を通じて、2026年9月3日（木）午後5時までに申込手続を完了すること。
- (2) 締切期限以降は所定のWebページ（国民スポーツ大会参加申込システム）へアクセスできなくなるので、締切期限を厳守すること。
- (3) 参加申込後の選手・監督の変更は、疾病・傷害の場合並びに特別な事由がある場合は、資格審査の上、予備登録選手内での変更を認める。

なお、選手・監督を変更する場合は証明する書類を添付し、参加選手交代（変更）届を監督会議の3日前（10月7日（水）午後5時）までに下記のア・イ・ウへ提出すること。

本国スポ大会の監督会議3日前を過ぎてから、特別な理由により監督が不在の場合には、資格審査の上、監督の変更を認めることもある。

ただし、監督の変更が生じる場合には、公認軟式野球コーチ1、公認軟式野球コーチ2、又は公認軟式野球コーチ3、公認軟式野球コーチ4の有資格者とする。

## 提出先

- ア 〒151-0051 東京都渋谷区千駄ヶ谷四丁目 27 番 7 号  
公益財団法人全日本軟式野球連盟  
TEL 03-3404-8831 FAX 03-3479-2523  
E-mail zennanren@jsbb.or.jp
- イ 〒030-8570 青森県青森市長島一丁目 1 番 1 号  
青の煌めきあおもり国スポ・障スポ実行委員会事務局  
(青森県国スポ・障スポ局競技式典課競技運営グループ担当)  
TEL 017-734-9771 FAX 017-734-8015  
E-mail aomori2026kyougiunei@pref.aomori.lg.jp
- ウ 〒038-8505 青森県青森市柳川二丁目 1 番 1 号  
青の煌めきあおもり国スポ・障スポ青森市実行委員会事務局  
(青森市経済部国スポ・障スポ競技課競技 3 チーム)  
TEL 017-761-4478 FAX 017-761-4489  
E-mail baseball2026@city.aomori.aomori.jp

なお、イ、ウについては原則メールにて提出とする。また、公益財団法人日本スポーツ協会に対しては、大会終了後、別途所定の手続きにより参加申込み情報を修正すること。

(注 1) 仮登録により出場するチームは、連盟の規程及び規程細則により編成されたチームでなければならない。

(注 2) 参加申込書の選手の記載順については、主将以下、その他の選手は背番号の若い順に記載すること。なお、選手の背番号は 0 番から 99 番（監督 30 番、主将 10 番）とする。兼任監督も選手欄へは選手として記載すること。

## (4) 問合せ

- ア 〒151-0051 東京都渋谷区千駄ヶ谷四丁目 27 番 7 号  
公益財団法人全日本軟式野球連盟  
TEL 03-3404-8831 FAX 03-3479-2523
- イ 〒030-8570 青森県青森市長島一丁目 1 番 1 号  
青の煌めきあおもり国スポ・障スポ実行委員会事務局  
(青森県国スポ・障スポ局競技式典課競技運営グループ担当)  
TEL 017-734-9771 FAX 017-734-8015
- ウ 〒038-8505 青森県青森市柳川二丁目 1 番 1 号  
青の煌めきあおもり国スポ・障スポ青森市実行委員会事務局  
(青森市経済部国スポ・障スポ競技課競技 3 チーム)  
TEL 017-761-4478 FAX 017-761-4489
- エ 〒033-0011 青森県三沢市幸町三丁目 11 番 5 号（三沢市総合社会福祉センター内）  
青の煌めきあおもり国スポ・障スポ三沢市実行委員会事務局  
(三沢市市民生活部国スポ・障スポ推進室競技運営第一係)  
TEL 0176-51-1235 FAX 0176-53-2266
- オ 〒039-2371 青森県上北郡六戸町大字犬落瀬字前谷地 61 番地  
青の煌めきあおもり国スポ六戸町実行委員会事務局  
(六戸町教育委員会教育課)  
TEL 0176-55-4587 FAX 0176-55-5405

カ 〒039-2289 青森県上北郡おいらせ町上明堂 60 番 6 号  
青の煌めきあおもり国スポ・障スポおいらせ町実行委員会事務局  
(おいらせ町教育委員会社会教育・体育課スポーツ推進係)  
TEL 0178-56-4276 FAX 0178-56-4268

キ 〒039-3212 青森県上北郡六ヶ所村大字尾駮字野附 478 番地 2  
青の煌めきあおもり国スポ六ヶ所村実行委員会事務局  
(六ヶ所村教育委員会社会教育課)  
TEL 0175-72-8173 FAX 0175-72-2246

## 10 参加上の注意

- (1) 2026 年度版「公認野球規則」「競技者必携」を持参すること。
- (2) 監督会議には、監督又は主将は必ずユニフォームを着用し出席すること。欠席の場合は原則として棄権とみなす。

## 11 その他

### (1) 組合せ抽選会

日 時 2026 年 9 月 4 日 (金) 午後 2 時  
場 所 公益財団法人全日本軟式野球連盟 会議室  
〒151-0051 東京都渋谷区千駄ヶ谷四丁目 27 番 7 号  
TEL 03-3404-8831 FAX 03-3479-2523

※ 公益財団法人日本スポーツ協会役員立会いのもと、公開抽選を行う。

### (2) 監督会議

日 時 2026 年 10 月 10 日 (土) 午後 4 時  
場 所 アップルパレス青森  
〒030-0802 青森県青森市本町五丁目 1 番 5 号  
TEL 017-723-5600 FAX 017-723-4255

### (3) 表彰式

内 容	日 時	会 場
1 位・2 位 表 彰 式	2026 年 10 月 14 日 (水) 試 合 終 了 後	A ダイシンベースボールスタジアム (青森市営野球場)
3 位・4 位 表 彰 式	2026 年 10 月 14 日 (水) 試 合 終 了 後	A ダイシンベースボールスタジアム (青森市営野球場)
5 位・6 位 表 彰 式	2026 年 10 月 13 日 (火) 試 合 終 了 後	C 三沢市民運動広場野球場
7 位・8 位 表 彰 式	2026 年 10 月 13 日 (火) 試 合 終 了 後	D 六戸町総合運動公園野球場

# [18] 相撲競技

1 期 日 2026年9月11日(金)から9月13日(日)まで(3日間)

種 別	9月11日(金)	9月12日(土)	9月13日(日)
成年男子		団 体 予 選 1 ~ 3 回 戦	団 体 決 勝 個 人 決 勝
少年男子	団 体 予 選 1 ~ 3 回 戦	団 体 決 勝 個 人 決 勝	

2 会 場 十和田市 十和田市相撲場

## 3 種別及び参加人員

種 別	監 督	選 手	都道府県	小 計	合 計 (人)
成年男子	1	3	47	188	470
少年男子	1	5	47	282	

(注) 選手、監督の兼任はできない。

## 4 競技上の規程及び方法

(1) 競技規程は、公益財団法人日本相撲連盟「競技会規程」による。

(2) 各種別の選手編成は次のとおりとする。

ア 成年男子

3人制(正選手3名、予備登録選手2名)

イ 少年男子

5人制(正選手5名、予備登録選手2名)

(ただし、5人のうち総則5(1)ア(イ)に該当する者は、1名までとする。)

(3) 団体戦の競技方法は次のとおりとする。

ア 団体戦は各種別とも予選3回戦を行い、勝数得点により優秀団体を決定する。

各種別の優秀団体は、16団体とする。

イ 団体決勝は、優秀団体によりトーナメント戦方式で優勝を決定する。

ウ 各種別とも第3位決定戦は行うが、第5位から第8位までの決定戦は行わない。

(4) 個人戦の競技方法は次のとおりとする。

ア 種別ごとに、各種別の団体予選の全勝者をもって抽選を行い、トーナメント戦方式で優勝を決定する。

イ 各種別とも第3位決定戦は行うが、第5位から第8位までの決定戦は行わない。

## 5 予選方法

各都道府県連盟は、都道府県大会を実施し、種別ごとに本大会に出場する代表を決定する。

## 6 参加資格、所属都道府県及び選手の年齢基準

総則5に定めるもののほか、次による。

- (1) 監督及び選手は、公益財団法人日本相撲連盟会員登録規程に基づき、会員登録をしている者及び国スポ予選出場のため当該都道府県選手として一時登録が認められた者とする。
- (2) 監督は、公益財団法人日本スポーツ協会公認スポーツ指導者制度に基づく公認相撲コーチ1、公認相撲コーチ2のいずれかの資格を有する者とする。
- (3) 参加種別は都道府県大会及び本大会を通じて1種別とする。

## 7 総合成績決定方法

総合成績（天皇杯得点）は、競技得点と参加得点の合計とし、その得点の多い都道府県順に順位を決定する。

ただし、同点の場合は、その順位を共有し、次の順位を欠位とする。

### (1) 競技得点

天皇杯対象種別	競 技 得 点
成 年 男 子	1位 24点、2位 21点、3位 18点、4位 15点、5位（4チーム）7.5点の競技得点を与える。
少 年 男 子	1位 40点、2位 35点、3位 30点、4位 25点、5位（4チーム）12.5点の競技得点を与える。

### (2) 参加得点

大会に参加した都道府県に10点を与える。

## 8 表 彰

- (1) 総合成績第1位から第8位までの都道府県に、表彰状を授与する。
- (2) 総合成績第1位の都道府県に、大会会長トロフィーを授与する。
- (3) 各種別（団体戦）の第1位から第5位（4チーム）までに、賞状を授与する。
- (4) 各種別（個人戦）の第1位から第5位（4選手）までに、賞状を授与する。

## 9 参加申込方法

総則8に定めるもののほか、次による。

- (1) 所定のWebページ（国民スポーツ大会参加申込システム）へアクセスし、必要項目を入力の上、所属都道府県スポーツ協会を通じて、2026年8月13日（木）午後5時までに申込手続を完了すること。
- (2) 締切期限以降は所定のWebページ（国民スポーツ大会参加申込システム）へアクセスできなくなるので、締切期限を厳守すること。
- (3) 参加申込締切後の選手・監督変更は、疾病、傷害など特別な場合に限り認めるものとし、参加申込時に登録した予備登録選手との交代に限り認める。

ア 提出期日 監督会議まで

イ 提出先

(ア) 〒169-0073 東京都新宿区百人町一丁目15番20号  
公益財団法人日本相撲連盟  
TEL 03-3368-2211 FAX 03-3368-0440

- (イ) 〒030-8570 青森県青森市長島一丁目1番1号  
青の煌めきあおもり国スポ・障スポ実行委員会事務局  
(青森県国スポ・障スポ局 競技式典課 競技運営グループ担当)  
TEL 017-734-9771 FAX 017-734-8015  
E-mail aomori2026kyougiunei@pref.aomori.lg.jp
- (ウ) 〒034-8615 青森県十和田市西十二番町6番1号  
青の煌めきあおもり国スポ・障スポ十和田市実行委員会事務局  
(十和田市総務部国スポ・障スポ大会推進課内)  
TEL 0176-58-0189  
E-mail 2026sumo@city.towada.lg.jp

※ なお、(イ)(ウ)については、原則メールにて提出とする。また、公益財団法人日本スポーツ協会に対しては、上記への提出後、別途、所定の手続きにより、参加申込情報を修正すること。

## 10 参加上の注意

- (1) 各都道府県の代表選手は、競技に際し、必ずその都道府県の標識及び段位章をつけること。
- (2) 各監督（特に少年男子の監督）は、選手の健康管理その他について十分配慮すること。

## 11 その他

### (1) 組合せ抽選会

日 時 2026年8月17日(月) 午前10時  
場 所 公益財団法人日本相撲連盟  
〒169-0073 東京都新宿区百人町一丁目15番20号  
TEL 03-3368-2211 FAX 03-3368-0440

### (2) 審判・監督会議

日 時 2026年9月10日(木) 午後4時30分  
場 所 十和田市総合体育センター サブアリーナ  
〒034-0083 青森県十和田市西三番町6番6号  
TEL 0176-25-5555 FAX 0176-25-8283

### (3) 総合表彰式

日 時 2026年9月13日(日) 正午  
場 所 十和田市相撲場  
〒034-0081 青森県十和田市西十三番町624番

# [19] 馬術競技

1 期 日 2026年10月15日(木)から10月18日(日)まで(4日間)

月 日	競技番号	競 技 種 目	
第1日目 10月15日(木)	第1競技	成年男子	馬場馬術競技
	第2競技	少 年	馬場馬術競技
	第3競技	成年男子	国スポ総合馬術競技
	第4競技	少 年	トップスコア競技
	第5競技	成年女子	標準障害飛越競技
	第6競技	成年男子	スピードアンドハンディネス競技
第2日目 10月16日(金)	第7競技	成年女子	馬場馬術競技
	第8競技	成年男子	自由演技馬場馬術競技
	第9競技	少 年	標準障害飛越競技
	第10競技	成年男子	トップスコア競技
	第11競技	成年女子	スピードアンドハンディネス競技
第3日目 10月17日(土)	第12競技	少 年	リレー競技
	第13競技	少 年	自由演技馬場馬術競技
	第14競技	成年女子	自由演技馬場馬術競技
	第15競技	少 年	国スポ総合馬術競技
	第16競技	成年男子	標準障害飛越競技
	第17競技	成年女子	トップスコア競技
第4日目 10月18日(日)	第18競技	少 年	スピードアンドハンディネス競技
	第19競技	成年女子	国スポ総合馬術競技
	第20競技	少 年	団体障害飛越競技

2 会 場 山梨県北杜市 山梨県馬術競技場

3 種別及び参加人員

種 別	監 督	ホースマネージャー	選手数※	合 計 (人)
成年男子	1×47 都道府県	1×47 都道府県	69	326
成年女子			69	
少 年			94	

(注) 監督及びホースマネージャーは、選手を兼ねることができる。

※ 監督或いはホースマネージャーが選手を兼ねる場合の人数は、上記表の選手数には含まれていない。

#### 4 競技上の規程及び方法

- (1) この競技会は、日本馬術連盟競技会規程最新版及び国民スポーツ大会馬術競技規程最新版を適用する。
- (2) 競技別参加都道府県数及び実施要領は次のとおりとする。

種別	種目	都道府県数	実施要領
成年男子	標準障害飛越競技	26	高さ135cm以下、幅150cm以下、水濠奥行300cm以下、10障害以下、速度375m/分、全長約500mとする。
	スピードアンドハンディネス競技	26	高さ130cm以下、幅150cm以下、12障害以下、全長600m未満とする。
	国スポ総合馬術競技	26	固定障害高さ95～105cm、落下障害高さ120cm以下、幅140cm以下、17障害以下、速度375m/分、全長約1,000mとする。
	トップスコア競技	26	高さ90～150cm、幅180cm以下、10障害以下、規定時間60秒とする。
	馬場馬術競技	14	国際馬術連盟制定のセントジョージ賞典馬場馬術課目を実施する。
	自由演技馬場馬術競技	14	日本馬術連盟制定の自由演技セントジョージ賞典馬場馬術課目を実施する。
成年女子	標準障害飛越競技	26	高さ125cm以下、幅145cm以下、水濠奥行300cm以下、10障害以下、速度375m/分、全長約500mとする。
	スピードアンドハンディネス競技	26	高さ120cm以下、幅140cm以下、12障害以下、全長600m未満とする。
	国スポ総合馬術競技	26	固定障害高さ90～100cm、落下障害高さ115cm以下、幅130cm以下、17障害以下、速度375m/分、全長約1,000mとする。
	トップスコア競技	26	高さ90～140cm、幅170cm以下、10障害以下、規定時間60秒とする。
	馬場馬術競技	14	国際馬術連盟制定のセントジョージ賞典馬場馬術課目を実施する。
	自由演技馬場馬術競技	14	日本馬術連盟制定の自由演技セントジョージ賞典馬場馬術課目を実施する。
少年	標準障害飛越競技	26	高さ120cm以下、幅140cm以下、10障害以下、速度350m/分、全長約500mとする。
	スピードアンドハンディネス競技	26	高さ110cm以下、幅130cm以下、12障害以下、全長600m未満とする。
	リレー競技	26	高さ110cm以下、幅130cm以下、12障害以下、全長600m未満とする。
	国スポ総合馬術競技	26	固定障害高さ85～95cm、落下障害高さ110cm以下、幅120cm以下、17障害以下、速度350m/分、全長約1,000mとする。
	トップスコア競技	26	高さ90～135cm、幅170cm以下、10障害以下、規定時間60秒とする。
	馬場馬術競技	14	国際馬術連盟制定のジュニアライダー団体馬場馬術課目を実施する。
	自由演技馬場馬術競技	14	国際馬術連盟制定の自由演技ジュニアライダー馬場馬術課目を実施する。
	団体障害飛越競技	12	高さ110cm以下、幅130cm以下、10障害以下、速度350m/分、全長約500mとする。

- (3) 全種目を通じて選手の出場は、1人2種までとする。
- (4) 全種目を通じて馬匹の出場は、1頭6種目までとする。
- (5) 一つの種目への1都道府県の出場は、1回限りとする。

(6) 団体障害飛越競技は2名戦で以下のとおり行う（選手は出場枠内で3名まで登録することができる）。

ア 競技は1日で行い、チームの馬1頭に2名の選手が騎乗し同一コースを走行する。

イ 後段選手の出場順序は、前段の選手の減点と走行タイムによる成績下位のチームから走行する。同点・同タイムの場合は、前段の出場順の早いチームが先に走行する。

ウ 前段の選手が失権しても後段の選手は走行可能とする。

エ 出場順は、他の個人競技と同様に組合せ抽選会で決定する。

オ 監督は、10月17日（土）午後4時までに出場選手2名と騎乗順序（前段・後段）を申告する。

(7) 騎乗中は、必ず馬術競技用ヘッドギアを適正に着用すること。

(8) 選手は所属する都道府県名を出場する服装に明記すること。違反した場合は出場できない。

(9) 欠場する場合は、それが判明した時点で速やかに欠場届を総務委員に提出しなければならない。なお、未提出の場合は、当該都道府県はそれ以降の競技に出場することができない。

## 5 予選方法

(1) 都道府県馬術連盟は、都道府県大会を開催し、ブロック大会の出場人馬を決定する。

(2) 各ブロックは、ブロック大会を開催し本大会の出場選手数、頭数、出場種目を決定する。

ア ブロック大会に参加する都道府県は、個人競技に5頭以上エントリーする場合、内国産馬を1頭以上含めること。

イ ブロック大会の必須競技種目は次のとおりとする。

成年男子	障害馬術競技、馬場馬術競技
成年女子	障害馬術競技、馬場馬術競技
少年	障害馬術競技、馬場馬術競技、団体障害飛越競技

(3) 本大会参加人馬実数は、開催県を除く各都道府県はそれぞれ最大限8頭12名（監督1名、ホースマネージャー1名、選手10名）、最小限1頭3名（監督1名、ホースマネージャー1名、選手1名）とする。

開催県は13頭13名（監督1名、ホースマネージャー1名、選手11名）とする。

ただし、個人競技に5頭以上エントリーする場合は、内国産馬を1頭以上含めること。

なお、参加都道府県はこの他に3名、3頭を予備選手、予備馬として登録することができる。

ア 本大会参加人馬割当表

ブロック名	都道府県名	選手数					選手合計	馬匹数		
		成年男子	成年女子	少年				個人	団体	計
				個人	団体	計				
北海道	北海道	3	3	2	2	4	10	7	1	8
東北	岩手、宮城、秋田、山形、福島	7	7	8	2	10	24	17	1	18
関東	茨城、栃木、群馬、埼玉、千葉、東京、神奈川、山梨	11	11	12	2	14	36	25	2	27
北信越	新潟、長野、富山、石川、福井	7	7	8	2	10	24	17	1	18
東海	静岡、愛知、三重、岐阜	6	6	6	2	8	20	14	1	15
近畿	滋賀、京都、大阪、兵庫、奈良、和歌山	8	8	9	2	11	27	20	1	21
中国	鳥取、島根、岡山、広島、山口	7	7	8	2	10	24	17	1	18
四国	香川、徳島、愛媛、高知	6	6	6	2	8	20	14	1	15
九州	福岡、佐賀、長崎、熊本、大分、宮崎、鹿児島、沖縄	11	11	12	2	14	36	25	2	27
開催県	青森	3	3	3	2	5	11	12	1	13
計		69	69	74	20	94	232	168	12	180

(注) 選手実数は、監督、ホースマネージャーが選手を兼ねる場合に割当表の選手数から増える場合がある。

イ 団体障害競技の選手と馬匹の配分について

- (ア) 各ブロック大会の団体障害飛越競技において、第1位の都道府県には、選手2名、馬1頭の参加を割当てる。
- (イ) 関東/九州の各ブロック大会の団体障害飛越競技において、第2位の都県には馬1頭の参加を割当てる。なお、選手については、各ブロック内にて調整する。
- (ウ) 団体障害飛越競技に割当てられた枠で出場する選手及び馬匹は、個人競技にも参加することができる。

## ウ 各種目別出場基準

種目 ブロック名	標準障害飛越競技、スピードアンドハンディネス競技、国スポ総合馬術競技、トップスコア競技、少年リレー競技	馬場馬術競技	少年 団体障害飛越競技
北海道	1	1	1
東北	3	2	1
関東	4	2	2
北信越	3	1	1
東海	2	1	1
近畿	3	2	1
中国	3	1	1
四国	2	1	1
九州	4	2	2
開催県(青森)	1	1	1
合計	26 頭	14 頭	12 チーム

(注) 上記の表は、成年男子・成年女子・少年の各種別に適用する。

### (4) ブロック大会開催報告

ブロック大会実施担当都道府県馬術連盟は、当該ブロック大会終了後直ちに実施報告書（実施の日時、会場、参加人員、所属都道府県名、成績の概要、合格チーム名、選手の住所、氏名、その他）を参加都道府県スポーツ協会及び公益社団法人日本馬術連盟に報告すること。

## 6 参加資格等

総則 5 に基づいた条件を有することのほか、次による。

- (1) 少年種別に参加するには、中学 3 年生を含む 2012 年(平成 24 年) 4 月 1 日以前に生まれた者から 2008 年(平成 20 年) 4 月 2 日以降に生まれた者とする。
- (2) 選手は、ブロック大会の参加申込みの時点で、公益社団法人日本馬術連盟の会員で、騎乗者資格 B 級以上の取得者であること。ただし、少年種別に参加する選手で、騎乗者資格 B 級以上の資格がない場合は、公益社団法人日本馬術連盟の会員であることのほか参加都道府県の馬術連盟会長が発行する技能証明書を公益社団法人日本馬術連盟会長宛てに提出すること。
- (3) 馬匹は、公益社団法人日本馬術連盟の登録馬であること。
- (4) 馬匹は、参加都道府県を重複して出場することはできない。
- (5) 本大会に出場する選手は、ブロック大会に必ず登録していること。予備登録の選手も同様とする。
- (6) 本項に定める参加資格は、ブロック大会にも適用する。
- (7) 監督は、公益財団法人日本スポーツ協会公認スポーツ指導者制度に基づく、公認馬術コーチ 1、公認馬術コーチ 3 のいずれかの資格を有する者であること。

## 7 成績採点方法

男女総合成績（天皇杯得点）及び女子総合成績（皇后杯得点）は、競技得点と参加得点の合計とし、その多い都道府県順に第 1 位から第 8 位を決定する。

ただし、同点の場合は、その順位を共有し、次の順位を欠位とする。

(1) 競技得点

天皇杯対象種別	皇后杯対象種別	競 技 得 点
成年男子 成年女子 少年	成年女子	各種目に、1位8点、2位7点、3位6点、4位5点、5位4点、6位3点、7位2点、8位1点の競技得点を与える。 ただし、同順位の場合は、次の順位のものに加え、当該都道府県で等分する。

(2) 参加得点

大会（ブロック大会を含む）に参加した都道府県に10点を与える。ただし、そのブロック大会で出場権を獲得しながら、本大会に参加しなかった場合には与えない。

## 8 表彰の方法

- (1) 男女総合成績及び女子総合成績の第1位から第8位までの都道府県に、表彰状を授与する。
- (2) 男女総合成績第1位の都道府県に、大会会長トロフィーを授与する。
- (3) 各種目の第1位から第8位までに、賞状を授与する。

## 9 参加申込方法

- (1) 所定の Web ページ（国民スポーツ大会参加申込システム）へアクセスし、必要事項を入力の上、所属都道府県スポーツ協会を通じて2026年9月3日（木）午後5時までに申込手を完了すること。
- (2) 締切期限以降は所定の Web ページ（国民スポーツ大会参加申込システム）へアクセスできなくなるので、締切期限を厳守すること。
- (3) 下記の必要書類について、参加予定馬及び、5(3)に規定する予備馬について、別途指示する方法により、2026年9月3日（木）午後5時必着で送付すること。

<必要書類>

ア 馬の検査・注射・薬浴・投薬証明手帳の写し

(ア) 表紙

(イ) 馬インフルエンザ予防接種証明（基礎接種から最新の補強接種まで全て）

イ 日本馬術連盟乗馬登録証（裏表）の写し

ウ 入・退厩（変更）申込書、予防接種確認票

- (4) 参加申込締切後の人馬の交代は、特別の事情（死亡、負傷、疾病、転勤等）がある場合のみ認める。特別の事情で人馬を交代させる場合は、それを証明する書類を添付し、当該都道府県スポーツ協会を通じて期限までに下記「イ 提出先」(ア)～(ウ)宛てに電子メールによりそれぞれ届けなければならない。交代する人馬は、いかなる場合でも予め参加申込時に予備登録人馬として記載されていなければならない。また、特別な事情により監督が交代する場合は、選手の交代同様の手続により参加資格を満たす者との交代を認める。これらの交代は、各競技の技術代表と審判長が確認し、競技運営委員長が承認して認められる。

ア 提出期限 2026年10月12日（月）午後5時

イ 提出先

(ア) 公益社団法人日本馬術連盟

〒104-0033 東京都中央区新川二丁目6番16号 馬事畜産会館6F

TEL 03-3297-5611 FAX 03-3297-5617

E-mail jef.kokuspo@gmail.com

- (イ) 青の煌めきあおもり国スポ・障スポ実行委員会事務局  
〒030-8570 青森県青森市長島一丁目1番1号  
(青森県国スポ・障スポ局競技式典課 競技運営グループ)  
TEL 017-734-9771 FAX 017-734-8015  
E-mail aomori2026kyougiunei@pref.aomori.lg.jp
- (ウ) 青の煌めきあおもり国スポ馬術競技事務所  
〒408-0036 山梨県北杜市長坂町中丸1996  
(青森県国スポ・障スポ局競技式典課 県外競技グループ)  
TEL 0551-30-4362 FAX 0551-30-4373  
E-mail aomori2026bajutsu@pref.aomori.lg.jp

なお、公益財団法人日本スポーツ協会に対しては、大会終了後、別途、所定の手続により、参加申込情報を修正すること。

## 10 参加上の注意

- (1) 選手の出場順序及び組合せは、公益社団法人日本馬術連盟事務局において抽選により決定する。
- (2) 馬事衛生関係については、「青の煌めきあおもり国スポ馬事衛生対策マニュアル」等の規程に基づき実施する。なお、入厩にあたっては、公益社団法人日本馬術連盟の「馬インフルエンザ予防接種実施要領」の最新版の規程に従うこと。
  - ア 参加馬の輸送は、2026年10月13日（火）から10月14日（水）までの午前8時から午後5時まで（10月14日のみ正午まで）に入厩できるように計画すること。退厩は、2026年10月15日（木）から2026年10月18日（日）とし、午前8時から午後5時までの間に行うこと。
  - イ 防疫検査は馬降時（入厩前）ではなく、入厩後に馬房内で実施するため、「馬の検査、注射、薬浴、投薬証明手帳」及び「日本馬術連盟乗馬登録証」を入厩後、馬事衛生本部に持参し、馬管理者立会いのもと検査を受けること。なお、検査が終わるまでは参加馬を馬房から出すことは一切できない。
  - ウ 参加馬に対する飼料は、参加都道府県又は馬管理者が入厩時に持参若しくは調達し、退厩の際は全て持ち帰ること。なお、調達する際は、実行委員会が紹介する飼料業者を利用することもできる。
  - エ 会場内・外で発生した事故・盗難等は、主催者・会場は一切責任を負わない。貴重品を含む物品は各自で責任をもって管理すること。また、安全上、厩舎には補助員等を置かないため、入退厩時の馬具等の運搬については、選手・監督等の関係者のみで実施すること。
  - オ 最終日は、退厩が集中することから、自身での馬具等の事前積み込み、早めの退厩手続きを行うなど、各自が迅速な退厩に協力すること。
- (3) ホースマネージャーの宿舎は、競技会場内の「ホースマネージャー棟」に準備する。  
なお、貴重品については各自で責任をもつこと。
- (4) 人馬の事故に関して応急処置は行うが、主催者は、その責任を一切負わない。
- (5) メディカルカードは、各自で記載し携帯すること。
- (6) 未成年選手の保護者が臨場しない場合は、未成年選手の落馬後の再騎乗にかかる委任状を準備し、監督が携行すること。

## 11 その他

(1) 組合せ抽選会

日 時 2026年9月7日(月) 午後1時  
場 所 馬事畜産会館 2階会議室  
〒104-0033 東京都中央区新川二丁目6番16号

(2) 監督会議

日 時 2026年10月14日(水) 午後4時  
場 所 馬術競技会 総合休憩所  
〒408-0044 山梨県北杜市小淵沢町10060-3(山梨県馬術競技場内)

(3) 総合表彰式

日 時 2026年10月18日(日) 午後1時  
場 所 馬術競技会 総合休憩所  
〒408-0044 山梨県北杜市小淵沢町10060-3(山梨県馬術競技場内)

## 〔20〕 フェンシング競技

1 期 日 2026年10月10日(土)から10月13日(火)まで(4日間)

種 別	種 目	10月10日(土)	10月11日(日)	10月12日(月)	10月13日(火)
成年男子	フルーレ	1～2回戦	3回戦～決勝		
	エペ			1～2回戦	3回戦～決勝
成年女子	フルーレ	1～2回戦	準々決勝～ 決 勝		
	サーブル			1 回 戦	2回戦～決勝
少年男子	フルーレ		1～2回戦	準々決勝～ 決 勝	
少年女子	フルーレ		1～2回戦	準々決勝～ 決 勝	

2 会 場 むつ市 むつマエダアリーナ

3 種別(種目)及び参加人員

種 別	監 督	選 手	参加都道府県	小 計	合 計(人)
成年男子	3		47	141	339
成年女子	3		18	54	
少年男子	1	3	18	72	
少年女子	1	3	18	72	

(注) 成年男女の選手は、監督を兼ねる。

4 競技上の規程及び方法

- (1) 競技規則は、FIE規則及び公益社団法人日本フェンシング協会の定める競技規則による。
- (2) 試合内容は、各種目とも1チーム3名編成の紅白戦による団体戦とする。
- (3) 1回戦及び2回戦は、リーグ戦方式、以後はトーナメント方式とする。
- (4) 各種別及び各種目とも1～8位決定戦を行う。

5 予選方法

- (1) 各都道府県協会は、都道府県大会を実施し、ブロック大会及び本大会に出場する選手を決定する。
- (2) 実施要領
  - ア 都道府県大会は、その主催する支部において、細目を決定し実施すること。
  - イ ブロック大会は、その主催する支部が同一ブロック内の支部と協議して本大会に準じて細目を決定し実施すること。

(3) 報告

都道府県大会及びブロック大会とも競技終了後5日以内に試合成績表を必ず公益社団法人日本フェンシング協会宛てに提出すること。

(4) ブロック大会区分及び代表チーム数は、下記のとおりとする。

ブロック名	都道府県名	成年女子	少年男子	少年女子
北海道	北海道	1	1	1
東北	岩手、宮城、秋田、山形、福島	2	3	2
関東	茨城、栃木、群馬、埼玉、千葉、東京、神奈川、山梨	3	3	4
北信越	新潟、長野、富山、石川、福井	2	1	1
東海	静岡、愛知、三重、岐阜	1	2	1
近畿	滋賀、京都、大阪、兵庫、奈良、和歌山	2	2	3
中国	鳥取、島根、岡山、広島、山口	2	2	1
四国	香川、徳島、愛媛、高知	1	1	2
九州	福岡、佐賀、長崎、熊本、大分、宮崎、鹿児島、沖縄	3	2	2
開催県	青森	1	1	1
計		18	18	18

6 参加資格、所属都道府県及び選手の年齢基準

総則5に定めるもののほか、次による。

監督は、公益財団法人日本スポーツ協会公認スポーツ指導者制度に基づく、公認フェンシングコーチ1、公認フェンシングコーチ3、公認フェンシングコーチ4のいずれかの資格を有していること。

監督・選手は、都道府県大会以前に公益社団法人日本フェンシング協会の会員登録を済ませた者とする。

都道府県大会・ブロック大会とそれぞれ異なる種別への参加を認める。但し、選手は都道府県大会に参加している者に限る。

なお、少年種別に参加できる選手には、2011年4月2日から2012年4月1日までの間に生まれた中学3年生を含むものとする。

7 総合成績決定方法

男女総合成績（天皇杯得点）及び女子総合成績（皇后杯得点）は、競技得点と参加得点の合計とし、その得点の多い都道府県順に順位を決定する。ただし、同点の場合は、その順位を共有し、次の順位を欠位とする。

(1) 競技得点

天皇杯対象種別	皇后杯対象種別	競技得点
成年男子 成年女子 少年男子 少年女子	成年女子 少年女子	各種目とも1位24点、2位21点、3位18点、4位15点、5位12点、6位9点、7位6点、8位3点の競技得点を与える。

(2) 参加得点

大会（ブロック大会を含む）に参加した都道府県に10点を与える。ただし、ブロック大会で本大会の出場権を獲得しながら、本大会に参加しなかった場合は与えない。

## 8 表 彰

- (1) 男女総合成績及び女子総合成績第1位から第8位までの都道府県に、表彰状を授与する。
- (2) 男女総合成績の第1位の都道府県に、大会会長トロフィーを授与する。
- (3) 少年男子、少年女子の各種別及び成年男子・成年女子の各種目の第1位から第8位までに、賞状を授与する。

## 9 参加申込方法

- (1) 所定の Web ページ（国民スポーツ大会参加申込システム）へアクセスし、必要事項を記入の上、所属都道府県スポーツ協会を通じて、2026年9月3日（木）午後5時までに申込手続を完了すること。
- (2) 締切期限以降は所定の Web ページ（国民スポーツ大会参加申込システム）へアクセスできなくなるので、期限を厳守すること。
- (3) 参加申込締切後の選手・監督の変更は、死亡、傷病、傷害、転勤等の特別な場合のみ認めるものとし、その取扱いは次のとおりとする。

ア 提出期限 2026年10月8日（木）【技術委員会会議前日まで】

### イ 提出先

- (ア) 〒160-0013 東京都新宿区霞ヶ丘町4番2号 JAPAN SPORT OLYMPIC SQUARE  
公益社団法人日本フェンシング協会  
TEL 03-5843-0040 FAX 03-5843-0041
- (イ) 〒030-8570 青森県青森市長島一丁目1番1号  
青の煌めきあおもり国スポ・障スポ実行委員会事務局  
（青森県 国スポ・障スポ局競技式典課 競技運営グループ）  
TEL 017-734-9771 FAX 017-734-8015  
E-mail aomori2026kyougiunei@pref.aomori.lg.jp
- (ウ) 〒035-8686 青森県むつ市中央一丁目8番1号  
青の煌めきあおもり国スポ・障スポむつ市実行委員会事務局  
（むつ市市民生活部国スポ・障スポ推進課）  
TEL 0175-22-1111 FAX 0175-22-5825  
E-mail kokuspo.fencing@city.mutsu.lg.jp

### ウ 提出書類

選手変更を証明するものを添付し、文書にて届出をする。なお、提出先の(イ)(ウ)については、原則メールにて提出とする。また、公益財団法人日本スポーツ協会に対しては、大会終了後、別途、所定の手続きにより参加申込み情報を修正すること。

## 10 その他

### (1) 組合せ抽選会

日 時 2026年9月6日（日） 午後1時00分  
場 所 JAPAN SPORT OLYMPIC SQUARE 会議室  
〒160-0013 東京都新宿区霞ヶ丘町4番2号  
公益社団法人日本フェンシング協会事務局  
TEL 03-5843-0040 FAX 03-5843-0041

### (2) 技術委員会会議

日 時 2026年10月9日（金） 午後2時30分  
場 所 むつマエダアリーナ サブアリーナ  
〒035-0075 むつ市真砂町9番1号

(3) 審判会議

日 時 2026年10月9日(金) 午後3時30分

場 所 むつマエダアリーナ サブアリーナ  
〒035-0075 むつ市真砂町9番1号

(4) 監督会議

日 時 2026年10月9日(金) 午後4時

場 所 むつマエダアリーナ サブアリーナ  
〒035-0075 むつ市真砂町9番1号

(5) 総合表彰式

日 時 2026年10月13日(火) 午後1時

場 所 むつマエダアリーナ  
〒035-0075 むつ市真砂町9番1号

(6) 用具検査について

ア 試合に使用する用具は、競技会場用具検査室で行う検査に合格し、所定の検査合格証が明示してあるものを使用しなければならない。特に以下の5点について安全確保のためFIE公認用具を適用する。(ユニフォーム上下、プロテクター、ソフトカバー付きチェストプロテクター(フルーレのみ)、マスク)

(ア) FIE公認マーク付きユニフォーム上下 800N (少年の部は350N以上)

(イ) FIE公認マーク付き半袖付プロテクター 800N

(ウ) フルーレについては、FIE公認ソフトカバー付きチェストプロテクター

(エ) FIE公認マーク付きマスク 1600N

(オ) 2010年6月13日付け「競技における事故防止・安全管理について」、2015年1月8日付け「マスクの安全基準改定について」、ルール・審判委員会2018年9月6日付け「胸部保護具他に関する規則適用について」、2019年9月11日付け「電気サーブル用グローブに関する規定について」に準ずる。2024年1月22日付け「FIE用具規定(m)ルール変更に伴う適用について(改訂)」を適用する。

イ 用具検査は、次の日程で行う。試合の前日には必ず検査を受けるようにすること。

検 査 日 時	実 施 種 目	検 査 対 象 用 具
10月9日(金) 10:00~17:00	成年男子・成年女子フルーレ	○剣 (4本)
10月10日(土) 8:00~競技終了	成年男子・成年女子フルーレ 少年男子・少年女子フルーレ	○フルーレ・マスク (2個) ○エペ・マスク (2個)
10月11日(日) 8:00~競技終了	成年男子フルーレ・エペ 成年女子フルーレ・サーブル 少年男子・少年女子フルーレ	○サーブル・マスク (2個) ○ボディワイヤー (3本) ○メタルジャケット (2着)
10月12日(月) 8:00~競技終了	成年男子エペ 成年女子サーブル 少年男子・少年女子フルーレ	○フルーレ・マスクケーブル (2本) ○サーブル・マスクケーブル (2本) ○FIE一体型サーブル用グローブ又は FIEサーブルグローブ+カフ(2個)
10月13日(火) 8:00~競技終了	成年男子エペ 成年女子サーブル	

(注1) 検査対象用具については、過去の合格シール・ゼッケン等すべて取り外しておくこと。

(注2) ブレードとガードに錆が付いているものは受け付けない。

- (注3) マスクについては、安全バンドが付いているものでなければならない。
- (注4) フルーレのマスクは、絶縁されたものでなければならない。
- (注5) 2日以降の取扱い終了時間は、原則として競技終了時とする。
- (注6) 検査対象用具の( )内は、1人が検査に出せる最大数である。
- (注7) 国民スポーツ大会ユニフォーム規程「いかなる形の広告や宣伝活動、コマーシャル等(以下「広告」という。)の表示がない衣服を着用するものとする。  
(例：ユニフォーム上・下 メタルジャケット・ストッキング等全て)  
横断幕等へのスポンサー名や所属企業名の掲載も禁止とする。

## [21] 柔道競技

- 1 期 日 2026年10月17日(土)から10月19日(月)まで(3日間)

種 別	10月17日(土)	10月18日(日)	10月19日(月)
成年男子	3回戦まで	決勝戦まで	
女 子		決勝戦まで	
少年男子			決勝戦まで

- 2 会 場 つがる市 伊藤鉱業アリーナつがる(つがる市総合体育館)

### 3 種別及び参加人員

種 別	監 督	選 手	参加都道府県	小 計	合 計(人)
成年男子	1	5	47	282	522
女 子	1	5	22	132	
少年男子	1	5	18	108	

※ 成年選手は監督を兼任することができる。

### 4 競技上の規程及び方法

- 最新の国際柔道連盟試合審判規程で行う。
- 試合時間は4分とし、勝敗の決定基準は「一本」「技あり」「有効」「僅差」とする。「僅差」とは、双方の選手間に技による評価(技あり・有効)がない、又は同等の場合、「指導」差が2以上あった場合に少ない選手を「僅差」による優勢勝ちとする。得点差が無く、かつ「指導」差が1以内の場合は「引き分け」とする。
- チーム間の勝敗決定方法
  - 勝利数の多い方を勝ちとする。
  - Aで同等の場合は、「一本勝ち」(それと同等の勝ちを含む)による勝利数の多いチームを勝ちとする。
  - Uで同等の場合は、「技あり」による勝利数の多いチームを勝ちとする。
  - Eで同等の場合は、「有効」による勝利数の多いチームを勝ちとする。
  - O Eで同等の場合は、「引き分け」であった対戦の中から抽選で1組を選び、時間無制限のゴールデンスコア方式の代表戦により、勝敗を決する。(先に「有効」以上の技評価を得た選手が勝ちとなり、先に「反則負け」を与えられた選手が負けとなる。)  
また、「引き分け」の対戦がない場合は、「両者反則負け」等で勝敗が決していない対戦の中から1組を選出する。  
なお、代表戦において「両者反則負け」等で勝敗が決まらない場合は、その代表戦を再試合とする。
- 各種別ともトーナメント方式とし、3位決定戦を行う。
- 柔道衣は、全柔連柔道衣規格に適合した柔道衣(上衣、下穿はIJF赤ラベル及び「JU」から始まる赤文字のみ可、帯はIJF赤、青ラベル及び「JU」から始まる赤文字、黒文字全て可)とする。
- 柔道衣(背中)には、必ず下記の要領で所属都道府県名と苗字(姓)を明示したゼッケ

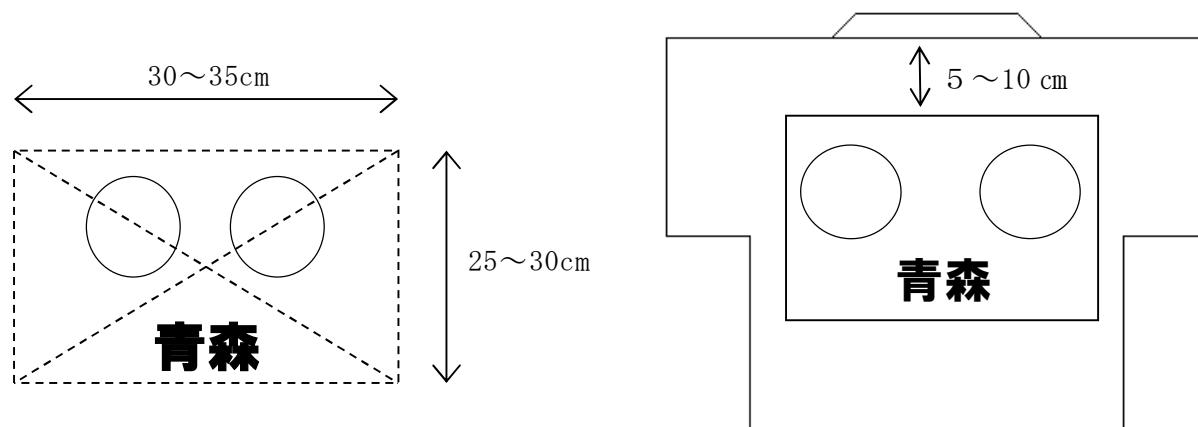
ンを縫い付ける。(ゼッケンの重ね縫いは禁止する。)

【例】

図1 ゼッケンの縫い付け方

図2 ゼッケンの位置

◎ゼッケンは強い糸で図示のように縫い付けること。



- ① 図1の-----の部分縫い付けること。(縦横並びに対角線)
- ② 図2のとおり、後ろ襟から5～10cm下部に縫い付けること。
- ③ 苗字を上側2/3、都道府県名を下側1/3に記載すること。
- ④ 書体は楷書で、太いゴシック体、又は明朝体とし、男子は黒色、女子は濃赤色。
- ⑤ サイズは縦25～30cm、横30～35cmとする。

5 予選方法

- (1) 各都道府県は、種別ごとに都道府県大会を実施し、ブロック大会に出場する代表を決定する。ただし、成年男子の代表は、ブロック大会を行わないで本大会に出場できる。
- (2) 各ブロック大会の主管都道府県は、本大会実施要項に準じてブロック大会を実施し、本大会に出場する代表を決定する。
- (3) 各ブロック大会の主管都道府県は、各ブロック大会終了後、速やかにその大会の試合成績結果(参加チーム名も含む)を公益財団法人全日本柔道連盟に届け出なければならない。
- (4) ブロック大会の所属都道府県及びその選抜代表チーム数は、下記のとおりとする。

ブロック名	都 道 府 県 名	女子	少年男子
北海道	北海道	1	1
東 北	岩手、宮城、秋田、山形、福島	2	2
関 東	茨城、栃木、群馬、埼玉、千葉、東京、神奈川、山梨	5	4
北信越	新潟、長野、富山、石川、福井	1	1
東 海	静岡、愛知、三重、岐阜	2	1
近 畿	滋賀、京都、大阪、兵庫、奈良、和歌山	3	3
中 国	鳥取、島根、岡山、広島、山口	2	1
四 国	香川、徳島、愛媛、高知	1	1
九 州	福岡、佐賀、長崎、熊本、大分、宮崎、鹿児島、沖縄	4	3
開催県	青森	1	1
計		22	18

## 6 参加資格、所属都道府県及び選手の年齢基準

総則5に定めるもののほか、次による。

- (1) 参加者は公益財団法人全日本柔道連盟に登録しており、登録をした都道府県からのみ参加できる。
- (2) 成年男子及び女子種別に「国民スポーツ大会ふるさと選手制度」で参加する者は、登録を行った都道府県にかかわらず、該当する都道府県から参加できる。
- (3) 監督は、公益財団法人日本スポーツ協会公認スポーツ指導者制度に基づく、公認柔道コーチ1、公認柔道コーチ2、公認柔道コーチ3、公認柔道コーチ4のいずれかの資格を有し、かつ、公益財団法人全日本柔道連盟公認柔道指導者資格制度に基づく、AまたはB指導員の資格を有する者。
- (4) 女子及び少年男子の本大会に参加する選手は、原則としてブロック大会に出場した選手とする。
- (5) 選手の配列順位

### ア 成年男子

選手は、先鋒（体重 60 kg以下の者）、次鋒（体重 60 kgを超え 73 kg以下の者）、中堅（体重 73 kgを超え 90 kg以下の者）、副将（体重 90 kgを超える者）、大将（体重無差別）の順に配列すること。

### イ 女子

選手は、先鋒（体重 52 kg以下の少年）、次鋒（体重 57kg以下の成年）、中堅（体重 52kgを超え 63kg以下の少年）、副将（体重 63 kgを超え 78 kg以下の少年）、大将（体重無差別の成年）の順に配列すること。

※ 出場都道府県の実情に応じて次鋒、大将のいずれかを少年種別年齢域の者とすることも可能とする。

### ウ 少年男子

選手は、先鋒（体重 60 kg以下の者）、次鋒（体重 60 kgを超え 73 kg以下の者）、中堅（体重 73 kgを超え 90 kg以下の者）、副将（体重 90 kgを超え 100 kg以下の者）、大将（体重無差別）の順に配列すること。

- (6) 選手は、下記の計量（計量器には1回限り上がるることができる）に合格すること。  
ただし、大将（体重無差別）として出場する選手は計量を行わない為、帯同しなくてもよい。

※ 計量場所は少年男子・成年男子・女子とも同一とする。

### ア 成年男子

日 時	2026年10月16日（金）
非公式計量	午後2時30分～午後3時30分
公式計量	午後3時30分～午後4時30分

### イ 女子

日 時	2026年10月17日（土）
非公式計量	午後3時～午後4時
公式計量	午後4時～午後4時30分

### ウ 少年男子

日 時	2026年10月18日（日）
非公式計量	午後3時～午後4時
公式計量	午後4時～午後4時30分

場 所 伊藤鉦業アリーナつがる（つがる市総合体育館） サブアリーナ  
〒038-3138 青森県つがる市若緑 64 番地  
TEL 0173-23-3231 FAX 0173-23-3251

(7) 選手の年齢基準

- ア 成年種別に参加する者は、2008年4月1日以前に生まれた者とする。
- イ 少年種別に参加する者は、2008年4月2日以降に生まれた者とする。ただし、中学生以下の生徒及び児童は参加することができない。

7 総合成績決定方法

男女総合成績（天皇杯得点）及び女子総合成績（皇后杯得点）は、競技得点と参加得点の合計とし、その得点の多い都道府県順に順位を決定する。

ただし、同点の場合は、その順位を共有し、次の順位を欠位とする。

(1) 競技得点

天皇杯対象種別	皇后杯対象種別	競 技 得 点
成 年 男 子 女 子 少 年 男 子	女 子	各種別とも1位40点、2位35点、3位30点、4位25点、5位（4チーム）各12.5点の競技得点を与える。

(2) 参加得点

大会（ブロック大会を含む）に参加した都道府県に10点を与える。ただし、ブロック大会で本大会の出場権を獲得しながら、本大会に参加しなかった場合は与えない。

8 表 彰

- (1) 男女総合成績及び女子総合成績第1位から第8位までの都道府県に、表彰状を授与する。
- (2) 男女総合成績第1位の都道府県に、大会会長トロフィーを授与する。
- (3) 各種別の第1位から第5位（4チーム）までに、賞状を授与する。

9 参加申込方法

- (1) 所定の Web ページ（国民スポーツ大会参加申込システム）へアクセスし、必要項目を入力の上、所属都道府県スポーツ協会を通じて2026年9月3日（木）午後5時までに申込手続を完了すること。
- (2) 締切期限以降は、所定の Web ページ（国民スポーツ大会参加申込システム）へアクセスできなくなるので、締切期限を厳守すること。
- (3) 参加申込みの選手が、負傷等のため参加不可能の場合は、他の選手をもって代えることができる。ただし、公益財団法人全日本柔道連盟の選考による国際大会等への派遣以外の他大会出場を目的とした変更は認めない。
- (4) 上記(3)により選手を変更する場合は、2026年10月15日（木）午後5時までに下記ア～ウに原則メールにて所定の手続きを完了しなければならない。負傷、疾病を理由とする変更の場合は、医師の診断書を（原本をア、コピーをイ、ウ）提出すること。ただし、出場順序の変更は認めない。

- ア 〒112-0003 東京都文京区春日一丁目 16 番 30 号 講道館 5 階  
公益財団法人全日本柔道連盟  
TEL 03-3818-4392 FAX 03-3812-3995  
E-mail taikai@judo.or.jp
- イ 〒030-8570 青森県青森市長島一丁目 1 番 1 号  
青の煌めきあおもり国スポ・障スポ実行委員会事務局  
(青森県国スポ・障スポ局 競技式典課 競技運営グループ担当)  
TEL 017-734-9771 FAX 017-734-8015  
E-mail aomori2026kyougiunei@pref.aomori.lg.jp
- ウ 〒038-3138 青森県つがる市木造若緑 52 番地 松の館 2 階  
青の煌めきあおもり国スポ・障スポつがる市実行委員会事務局  
(つがる市総務部 国スポ・障スポ推進室)  
TEL 0173-49-1193 FAX 0173-49-1212  
E-mail judo2026-sanka@city.tsugaru.lg.jp

なお、公益財団法人日本スポーツ協会に対しては、大会終了後、別途、所定の手続により参加申込情報を修正すること。

- (5) 監督の変更は、監督会議前までに上記ア、イ、ウに原則メールにて届け出ること。

## 10 その他

### (1) 組合せ抽選会

日 時 2026 年 9 月 7 日 (月) 午前 10 時  
場 所 公益財団法人全日本柔道連盟内会議室  
〒112-0003 東京都文京区春日一丁目 16 番 30 号 講道館本館 4 階  
TEL 03-3818-4392 FAX 03-3812-3995

### (2) 審判会議

日 時 2026 年 10 月 16 日 (金) 午後 3 時  
場 所 つがる市生涯学習交流センター「松の館」 1 階 交流ホール  
〒038-3138 青森県つがる市木造若緑 52 番地  
TEL 0173-49-1200 FAX 0173-49-1212

### (3) 監督会議

日 時 2026 年 10 月 16 日 (金) 午後 5 時  
場 所 つがる市生涯学習交流センター「松の館」 1 階 交流ホール  
〒038-3138 青森県つがる市木造若緑 52 番地  
TEL 0173-49-1200 FAX 0173-49-1212

※ 監督会議には、各都道府県代表の監督 1 名のみが必ず出席すること。

※ 服装は、正装または各都道府県のユニフォームとする。

### (4) 表彰式

日 時 成年男子、女子 2026年10月18日 (日) 競技終了後  
少年男子、男女総合 2026年10月19日 (月) 競技終了後  
場 所 伊藤鋳業アリーナつがる (つがる市総合体育館)  
〒038-3138 青森県つがる市木造若緑 64 番地  
TEL 0173-23-3231 FAX 0173-23-3251

(5) 競技開始時間

全日とも午前9時競技開始

(6) 練習（アップ）会場及び開放時間

月 日（曜）	練習（アップ）会場及び開放時間		
	※伊藤鉱業アリーナつがる （つがる市総合体育館） 武道場	伊藤鉱業アリーナつがる （つがる市総合体育館） サブアリーナ	木造体育センター
10月15日（木）	13時～17時まで	13時～17時まで	13時～16時まで
10月16日（金）	9時～15時30分まで	9時～15時30分まで	9時～16時まで
10月17日（土）	7時～競技終了まで	※7時～競技終了まで	9時～16時まで
10月18日（日）	7時～競技終了まで	※7時～競技終了まで	9時～16時まで
10月19日（月）	7時～競技終了まで	※7時～競技終了まで	

※ 10月17日（土）～19日（月）は、当該日に試合のある種別のみ、サブアリーナを使用可能とする。

## [22] ソフトボール競技

1 期 日 2026年10月17日(土)から10月19日(月)まで(3日間)

種 別	10月17日(土)	10月18日(日)	10月19日(月)
成年男子	1 回 戦	準々決勝・準決勝	決勝
成年女子	1 回 戦	準々決勝・準決勝	決勝
少年男子	1 回 戦	準々決勝・準決勝	決勝
少年女子	1 回 戦	準々決勝・準決勝	決勝

2 会 場

八戸市 (成年男子)	八戸市長根公園野球場 八戸市東運動公園野球場
弘前市 (成年女子)	弘前市運動公園野球場 (はるか夢球場) 岩木山総合公園野球場
東北町 (少年男子)	東北町南総合運動公園ソフトボール場 東北町南総合運動公園野球場
三沢市 (少年女子)	三沢市南山屋外運動場

### 3 種別及び参加人員

種 別	監 督	選 手	チーム数	小 計	合 計 (人)
成年男子	1	12	13	169	715
成年女子	1	13	13	182	
少年男子	1	13	13	182	
少年女子	1	13	13	182	

### 4 競技上の規程及び方法

- (1) 競技規則は、「2026年度公益財団法人日本ソフトボール協会オフィシャルソフトボールルール」を適用する。ただし、特別事項は、監督会議で決める。
- (2) 試合方法は、トーナメント方式による。ただし、3位決定戦は行わない。
- (3) 5回以降7点以上の差がついた場合は、コールドゲームとする。

### 5 予選方法

- (1) 都道府県大会は、各都道府県において細目を決めて実施し、ブロック大会代表チームを決定する。
- (2) ブロック大会は、各ブロックにおいて実施し、本大会代表チームを決定する。実施要項は、そのブロック内で協議の上、作成する。
- (3) 各ブロック代表の理事は、ブロック大会終了後、直ちにブロック大会参加チーム名及び成績を公益財団法人日本ソフトボール協会宛に報告すること。

(4) ブロック大会区分及び各種別の代表チーム数は、次の表のとおりとする。

ブロック名	都道府県名	成年男子	成年女子	少年男子	少年女子
北海道	北海道	1	1	1	1
東北	岩手、宮城、秋田、山形、福島	1	1	2	2
関東	茨城、栃木、群馬、埼玉、千葉、東京、神奈川、山梨	2	1	2	2
北信越	新潟、長野、富山、石川、福井	1	1	1	1
東海	静岡、愛知、三重、岐阜	1	1	1	1
近畿	滋賀、京都、大阪、兵庫、奈良、和歌山	2	2	1	1
中国	鳥取、島根、岡山、広島、山口	1	2	1	1
四国	香川、徳島、愛媛、高知	1	1	1	1
九州	福岡、佐賀、長崎、熊本、大分、宮崎、鹿児島、沖縄	2	2	2	2
開催県	青森	1	1	1	1
計		13	13	13	13

## 6 参加資格、所属都道府県及び選手の年齢基準

総則5に定めるもののほか、次による。

- (1) 監督が選手を兼ねるときは、選手登録をしなければならない。
- (2) 本大会に参加する監督は、公益財団法人日本スポーツ協会公認スポーツ指導者制度に基づく、公認ソフトボールコーチ1、公認ソフトボールコーチ2、公認ソフトボールコーチ3、公認ソフトボールコーチ4のいずれかの有資格者でなければならない。

## 7 総合成績決定方法

男女総合成績（天皇杯得点）及び女子総合成績（皇后杯得点）は、競技得点と参加得点の合計とし、その得点の多い都道府県順に順位を決定する。ただし、同点の場合は、その順位を共有し、次の順位を欠位とする。

### (1) 競技得点

天皇杯対象種別	皇后杯対象種別	競 技 得 点
成年男子 成年女子 少年男子 少年女子	成年女子 少年女子	各種別とも1位64点、2位56点、3位（2チーム）各44点、5位（4チーム）各20点の競技得点を与える。

### (2) 参加得点

大会（ブロック大会含む）に参加した都道府県に10点を与える。ただし、ブロック大会で本大会の出場権を獲得しながら、本大会に参加しなかった場合には与えない。

## 8 表 彰

- (1) 男女総合成績及び女子総合成績第1位から第8位までの都道府県に表彰状を授与する。
- (2) 男女総合成績第1位の都道府県に、大会会長トロフィーを授与する。
- (3) 各種別の第1位から第5位（4チーム）までに、賞状を授与する。

## 9 参加申込方法

総則 8 に定めるもののほか、次による。

- (1) 所定の Web ページ（国民スポーツ大会参加申込システム）へアクセスし、必要項目を入力の上、所属都道府県スポーツ協会を通じて 2026 年 9 月 3 日（木）午後 5 時までに申込手続を完了すること。
- (2) 締切期限以降は所定の Web ページ（国民スポーツ大会参加申込システム）へアクセスできなくなるので、締切期限を厳守すること。
- (3) 参加申込締切後の選手・監督の変更は、疾病、傷害、転勤等の特別な場合のみ認めるものとし、その取扱いについては次のとおりとする。

ア 提出期日 監督会議前日まで

イ 提出先

- (ア) 〒160-0013 東京都新宿区霞ヶ丘町 4 番 2 号 JAPAN SPORT OLYMPIC SQUARE 10 階  
公益財団法人日本ソフトボール協会  
TEL 03-5843-0480 FAX 03-5843-0485  
E-mail jsaoffice@softball.or.jp
- (イ) 〒030-8570 青森県青森市長島一丁目 1 番 1 号  
青の煌めきあおもり国スポ・障スポ実行委員会事務局  
（青森県国スポ・障スポ局 競技式典課 競技運営グループ）  
TEL 017-734-9771 FAX 017-734-8015  
E-mail aomori2026kyougiunei@pref.aomori.lg.jp
- (ウ) （成年男子）  
〒031-8686 青森県八戸市内丸一丁目 1 番 1 号  
青の煌めきあおもり国スポ・障スポ八戸市実行委員会事務局  
TEL 0178-43-9579 FAX 0178-43-9375  
E-mail softball2026@city.hachinohe.aomori.jp
- (エ) （成年女子）  
〒036-8551 青森県弘前市大字上白銀町 1 番地 1  
青の煌めきあおもり国スポ・障スポ弘前市実行委員会事務局  
TEL 0172-55-9843 FAX 0172-26-8146  
E-mail 2026kokuspo@city.hirosaki.lg.jp
- (オ) （少年男子）  
〒039-2401 青森県上北郡東北町大字上野字上野 191 番地 15  
青の煌めきあおもり国スポ・障スポ東北町実行委員会事務局  
TEL 0176-56-5180 FAX 0176-56-4235  
（調整中）
- (カ) （少年女子）  
〒033-0011 青森県三沢市幸町三丁目 1 1 番 5 号  
（三沢市総合社会福祉センター 2 階）  
青の煌めきあおもり国スポ・障スポ三沢市実行委員会事務局  
TEL 0176-51-1235 FAX 0176-53-2266  
E-mail msw\_kokusupo@misawashi.aomori.jp

- ウ 提出方法 交代届を記載、PDF データをメール送信  
エ 特記事項 診断書は不要とする。選手変更の場合、交代者記載内容「その他の必要事項」欄にユニフォームナンバーを記載すること。

なお、公益財団法人日本スポーツ協会に対しては、大会終了後、別途、所定の手続により参加申込情報を修正すること。

## 10 参加上の注意

- (1) ユニフォームナンバーは1～99番までとする。ただし、主将は10番、監督は30番とし、背番号の大きさは、15cm以上で統一されたものであること。また、ユニフォーム上衣の胸下に背番号と同番号を付けること。大きさは、6cm以上12cm以内とする。
- (2) 競技に際しては、都道府県名のみを明記したユニフォームを着用しなければならない。
- (3) チーム名は、単独、補強、選抜を問わず都道府県名を明示すること。
- (4) 監督会議の出席に際しては、競技用ユニフォームを着用すること。
- (5) 会場地において配宿する人員は、エントリー数以外は認めない。

## 11 その他

### (1) 組合せ抽選会

日 時 2026年9月6日(日) 午後1時  
場 所 JAPAN SPORT OLYMPIC SQUARE 内会議室  
〒160-0013 東京都新宿区霞ヶ丘町4番2号  
TEL 03-5843-0480 FAX 03-5843-0485

### (2) 監督会議

(成年男子)

日 時 2026年10月16日(金) 午後2時  
場 所 八戸市スポーツ研修センター 2階 第1会議室  
〒031-0073 青森県八戸市売市興遊下3  
TEL 0178-22-7181 FAX 0178-22-7183

(成年女子)

日 時 2026年10月16日(金) 午後2時  
場 所 弘前市民会館 大会議室  
〒036-8551 青森県弘前市大字下白銀町1番地6  
TEL 0172-32-3374 FAX 0172-32-3881

(少年男子)

日 時 2026年10月16日(金) 午後2時  
場 所 東北町民文化センター 大集会室  
〒039-2401 青森県上北郡東北町大字上野字上野191番地15  
TEL 0176-56-5180 FAX 0176-56-4253

(少年女子)

日 時 2026年10月16日(金) 午後2時  
場 所 三沢市国際交流教育センター 研修室1・2  
〒033-0022 青森県三沢市大字三沢字園沢230番地1号  
TEL 0176-51-1255 FAX 0176-51-1211

(3) 審判・記録員会議

(成年男子)

日 時 2026年10月16日(金) 午後3時  
場 所 八戸市スポーツ研修センター 2階 視聴覚室  
〒031-0073 青森県八戸市売市奥遊下3  
TEL 0178-22-7181 FAX 0178-22-7183

(成年女子)

日 時 2026年10月16日(金) 午後3時  
場 所 弘前市民会館 大会議室・中会議室  
〒036-8551 青森県弘前市大字下白銀町1番地6  
TEL 0172-32-3374 FAX 0172-32-3881

(少年男子)

日 時 2026年10月16日(金) 午後3時  
場 所 東北町民文化センター 大集会室  
〒039-2401 青森県上北郡東北町大字上野字上野191番地15  
TEL 0176-56-5180 FAX 0176-56-4253

(少年女子)

日 時 2026年10月16日(金) 午後3時  
場 所 三沢市国際交流教育センター 研修室1・2  
〒033-0022 青森県三沢市大字三沢字園沢230番地1号  
TEL 0176-51-1255 FAX 0176-51-1211

(4) 表彰式

準々決勝、準決勝、決勝終了後、直ちに当該グラウンドまたは競技会場内で行う。

## [23] バドミントン競技

1 期 日 2026年10月11日(日)から10月14日(水)まで(4日間)

種 別	10月11日(日)	10月12日(月)	10月13日(火)	10月14日(水)
成年男子		1 回 戦	準々決勝・準決勝	3位決定戦・決勝
成年女子	1 回 戦	2 回 戦	準々決勝・準決勝	3位決定戦・決勝
少年男子	1・2回戦	3 回 戦	準々決勝・準決勝	3位決定戦・決勝
少年女子		1 回 戦	準々決勝・準決勝	3位決定戦・決勝

2 会 場 黒石市 スポカルイン黒石

3 種別及び参加人員

種 別	監 督	選 手	参加都道府県	小 計	合 計(人)
成年男子	1	3	16	64	444
成年女子	1	3	32	128	
少年男子	1	3	47	188	
少年女子	1	3	16	64	

※ 成年選手は監督を兼任することができる。

4 競技上の規程及び方法

- (1) 2026年度の公益財団法人日本バドミントン協会競技規則・同大会運営規程並びに同公認審判員規程による。競技中の服装については、公益財団法人日本スポーツ協会『国民スポーツ大会ユニフォーム規程』を優先適用する。
- (2) 各種別とも1複2単による都道府県対抗トーナメント方式とし、うち2試合を得た方を勝ちとし、勝敗決定後の試合は打ち切る。また、3位決定戦を行う。
- (3) 組合せは、公益財団法人日本バドミントン協会指名のレフェリー、デピュティレフェリーの指示及び公益財団法人日本スポーツ協会国スポ委員の立会いの下、主管団体役員との間で厳正に執り行う。

5 予選方法

ブロック大会を通過したチームが本大会に出場する。(少年男子は全都道府県が参加)

ブロック大会区分及び選出チーム数は、下表のとおりとする。

ブロック名	都 道 府 県 名	成年男子	成年女子	少年女子
北海道	北海道	1	1	1
東 北	岩手、宮城、秋田、山形、福島	2	4	2
関 東	茨城、栃木、群馬、埼玉、千葉、東京、神奈川、山梨	2	6	2
北信越	新潟、長野、富山、石川、福井	2	3	2
東 海	静岡、愛知、三重、岐阜	1	2	1
近 畿	滋賀、京都、大阪、兵庫、奈良、和歌山	2	4	2
中 国	鳥取、島根、岡山、広島、山口	2	3	2
四 国	香川、徳島、愛媛、高知	1	2	1
九 州	福岡、佐賀、長崎、熊本、大分、宮崎、鹿児島、沖縄	2	6	2
開催県	青森	1	1	1
	計	16	32	16

## 6 参加資格、所属都道府県及び選手の年齢基準

総則5に定めるところによる。

- (1) 少年種別に参加できる選手は、2011年4月2日から2012年4月1日までの間に生まれた中学3年生を含むものとする。
- (2) 監督は、公益財団法人日本スポーツ協会公認スポーツ指導者制度に基づく公認バドミントンコーチ1、公認バドミントンコーチ2、公認バドミントンコーチ3、公認バドミントンコーチ4の有資格者であることとする。
- (3) 参加選手は、全期間出場できる者とする。

## 7 総合成績決定方法

男女総合成績（天皇杯得点）及び女子総合成績（皇后杯得点）は、競技得点と参加得点の合計とし、その得点の多い都道府県順に第1位から第8位までを決定する。

ただし、同点の場合は、その順位を共有し、次の順位を欠位とする。

### (1) 競技得点

天皇杯対象種別	皇后杯対象種別	競 技 得 点
成年男子 成年女子 少年男子 少年女子	成年女子 少年女子	各種別とも1位24点、2位21点、3位18点、4位15点、5位（4チーム）各7.5点の競技得点を与える。

### (2) 参加得点

大会（ブロック大会含む）に参加した都道府県に10点を与える。ただし、ブロック大会で本大会の出場権を獲得しながら、本大会に参加しなかった場合には与えない。

## 8 表 彰

- (1) 男女総合成績及び女子総合成績第1位から第8位までの都道府県に、表彰状を授与する。
- (2) 男女総合成績第1位の都道府県に、大会会長トロフィーを授与する。
- (3) 各種別の第1位から第5位（4チーム）までに、賞状を授与する。

## 9 参加申込方法

総則8に定めるもののほか、次による。

- (1) 所定のWebページ（国民スポーツ大会参加申込システム）へアクセスし、必要項目を入力の上、所属都道府県スポーツ協会を通じて、2026年9月3日（木）午後5時までに申込手を完了すること。
- (2) 締切期限以降は所定のWebページ（国民スポーツ大会参加申込システム）へアクセスできなくなるので、締切期限を厳守すること。
- (3) 参加申込締切後の選手変更は、疾病、傷害、一親等内の親族の弔事などの特別な事情の場合のみ認めるものとし、その場合は、下記のア、イ、ウの事務局宛にメールで届け出なければならない。疾病、傷害などによる変更の場合は医師の診断書の添付が必要となる。また、監督変更については正当な理由がある場合は認められるが、選手変更と同様に下記のア、イ、ウの事務局宛にメールで届け出なければならない。その場合、監督交代の理由書の添付が必要となる。ただし、いずれの文書の提出も監督会議開催前までとする。

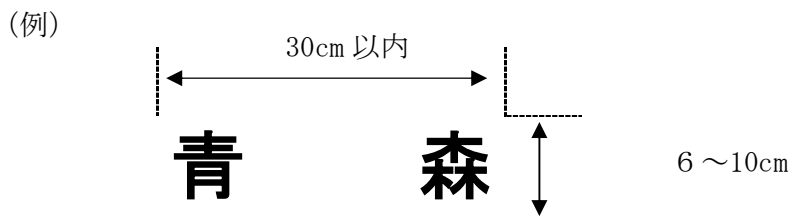
- ア 〒160-0013 東京都新宿区霞ヶ丘町4番2号 JAPAN SPORT OLYMPIC SQUARE  
公益財団法人日本バドミントン協会  
TEL 090-5077-2588 FAX 03-6434-7715  
E-mail shidosha@badminton.or.jp
- イ 〒030-8570 青森県青森市長島一丁目1番1号  
青の煌めきあおもり国スポ・障スポ実行委員会事務局  
(青森県国スポ・障スポ局 競技式典課 競技運営グループ)  
TEL 017-734-9771 FAX 017-734-8015  
E-mail aomori2026kyougiunei@pref.aomori.lg.jp
- ウ 〒036-0306 青森県黒石市大字内町24番地1号  
青の煌めきあおもり国スポ黒石市実行委員会事務局  
(黒石市教育委員会文化スポーツ課)  
TEL 0172-52-2111 FAX 0172-52-3777  
E-mail kuro-sports@city.kuroishi.aomori.jp

公益財団法人日本スポーツ協会に対しては、大会終了後、別途、所定の手続により参加申込情報を修正すること。

## 10 参加上の注意

競技に際しては、上衣背面中央に縦6～10cm、横30cm以内の範囲に都道府県名を明示すること。文字は、上衣背面の都道府県名明示部分の色と明確に区別できる文字色の漢字とする。

また、ゼッケンを使用する場合には、縦15cm、横30cmを基準とし、必ず四隅を固定すること。なお、文字の大きさについては公益財団法人日本バドミントン協会大会運営規程第24条による。



## 11 その他

### (1) 組合せ抽選会

日時 2026年9月7日(月) 午後1時  
場所 JAPAN SPORT OLYMPIC SQUARE  
〒160-0013 東京都新宿区霞ヶ丘町4番2号  
TEL 090-5077-2588 FAX 03-6434-7715

### (2) 監督会議

日時 2026年10月10日(土) 午後1時30分  
場所 スポカルイン黒石 管理棟2階大会議室  
〒036-0316 青森県黒石市ぐみの木三丁目65番地  
TEL 0172-53-8111 FAX 0172-53-8113

### (3) 審判会議

日時 2026年10月10日(土) 午後3時  
場所 スポカルイン黒石 管理棟2階大会議室  
〒036-0316 青森県黒石市ぐみの木三丁目65番地  
TEL 0172-53-8111 FAX 0172-53-8113

(4) 表彰式

日 時 2026年10月14日(水) 午後2時  
場 所 スポカルイン黒石 アリーナ棟メインアリーナ  
〒036-0316 青森県黒石市ぐみの木三丁目65番地  
TEL 0172-53-8111 FAX 0172-53-8113

## 〔24〕 弓道競技

1 期 日 2026年10月10日(土)から10月13日(火)まで(4日間)

種 別	種 目	10月10日 (土)	10月11日 (日)	10月12日 (月・祝)	10月13日 (火)
成年男子	近的競技		予選1・2回目		決 勝
	遠的競技	予選1・2回目		決 勝	
成年女子	近的競技		予選1・2回目		決 勝
	遠的競技	予選1・2回目		決 勝	
少年男子	近的競技	予選1・2回目		決 勝	
	遠的競技		予選1・2回目 決 勝		
少年女子	近的競技	予選1・2回目		決 勝	
	遠的競技		予選1・2回目 決 勝		

2 会 場 弘前市(近的競技・遠的競技) 青森県武道館

### 3 種別及び参加人員

種 別	監 督	選 手	参加都道府県	小 計	合 計(人)
成年男子	56	3	24	72	314
成年女子		3	24	72	
少年男子		3	19	57	
少年女子		3	19	57	

※ 選手、監督の兼任はできない。

<監督配置数の調整方法>

(1) ブロック配分

各ブロックの構成県数に1を加えた人数を各ブロックへ配分する。

(2) 配分方法

基礎配分：ブロック大会を通過し本大会へ出場する都道府県に各1名を配分する。

追加配分：本大会の出場種別数が4種別、3種別の出場県には基礎配分に加え1名を配分する。2種別、1種別出場県には基礎配分の1名のみ。

(3) 配分の調整

上記の配分方法により配分した監督数が、各ブロックへ配分された監督数から過不足が生じる場合は、本大会への出場種別に応じて調整する。調整は、少年女子、少年男子、成年女子、成年男子の順に配分し、条件が同一の場合は抽選により決定する。

#### 4 競技上の規程及び方法

- (1) 競技規程は、公益財団法人全日本弓道連盟「弓道競技規則」及び本実施要項による。
- (2) 競技種類は、団体競技とする。
- (3) 競技種目は、近的競技及び遠的競技とし、各種別とも同一選手によって行う。
- (4) 近的競技は坐射、遠的競技は立射で行う。
- (5) 近的競技（射距離 28m、36cm 霰的、的中制、標的の中心は安土敷より 27cm、傾斜 5 度）
  - ア 予選  
各種別とも 1 団体 24 射（各自 4 射 2 回）にて、総的中数の上位 8 団体を決勝進出とする。
  - イ 決勝  
各種別とも 1 団体 12 射（各自 4 射 1 回）のトーナメント法で行う。ただし、3・4 位及び 5 位～8 位の順位決定戦は、1 団体 6 射（各自 2 射 1 回）の総射数法で行う。
  - ウ 同中の場合は、1 団体 3 射（各自 1 射）ずつの競射を行う。
- (6) 遠的競技（射距離 60m、100cm 得点的、得点制、標的の中心は地上 97cm、傾斜 15 度）
  - ア 予選  
各種別とも 1 団体 24 射（各自 4 射 2 回）にて、総得点の上位 8 団体を決勝進出とする。
  - イ 決勝  
各種別とも 1 団体 12 射（各自 4 射 1 回）のトーナメント法で行う。ただし、3・4 位及び 5 位～8 位の順位決定戦は、1 団体 6 射（各自 2 射 1 回）の総射数法で行う。
  - ウ 同点の場合は、次の順序によって決める。
    - (ア) 得点となった総的中数の多い団体を上位とする。
    - (イ) 同的中数の場合は、高い得点からの中数を順次比較し、多い団体を上位とする。
    - (ウ) 以上の条件が全く同じ場合は、1 団体 3 射（各自 1 射）ずつの競射を行う。
- (7) 時間制限
  - ア 1 団体 12 射の場合は、近的競技 7 分 30 秒以内、遠的競技は 6 分 30 秒以内とする。
  - イ 1 団体 6 射の場合は、近的競技 4 分 30 秒以内、遠的競技は 4 分以内とする。
- (8) 選手の服装  
少年種別は公益財団法人全国高等学校体育連盟「弓道競技規則」に準ずるものとする。
- (9) 使用する弓具  
近的競技、遠的競技とも日本弓具を使用する。
- (10) 選手は矢を 6 本（替矢 2 本を含む）用意すること。同中（点）競射の 1 本目は替矢から使用する。
- (11) 参加申込書に記載した立順は、変更することができない。
- (12) 予選の立順及び決勝トーナメント戦の組合せは、抽選により決定する。

#### 5 予選方法

- (1) 各都道府県弓道連盟は、都道府県大会を実施し、ブロック大会に出場する代表選手を決定する。
- (2) 各ブロック大会の主管都道府県は、当該スポーツ協会及び弓道連盟で期日・開催地・会場を協議のうえ、大会実施要項に準じてブロック大会を実施し、本大会に出場する都道府県を決定する。各ブロック大会の主管都道府県弓道連盟は、予め実施要項を公益財団法人全日本弓道連盟に届け出ること。

(3) 各ブロック大会の主管都道府県弓道連盟は、各ブロック大会終了後、速やかにその大会の成績結果を、公益財団法人全日本弓道連盟に届け出ること。

(4) ブロック大会区分及び各種別の代表チーム数は、次表のとおりとする。

ブロック名	都道府県名	成年		少年	
		男子	女子	男子	女子
北海道	北海道	1	1	1	1
東北	岩手、宮城、秋田、山形、福島	2	2	1	1
関東	茨城、栃木、群馬、埼玉、千葉、東京、神奈川、山梨	4	4	3	3
北信越	新潟、長野、富山、石川、福井	3	2	2	2
東海	静岡、愛知、三重、岐阜	2	2	2	2
近畿	滋賀、京都、大阪、兵庫、奈良、和歌山	3	3	2	2
中国	鳥取、島根、岡山、広島、山口	2	3	2	2
四国	香川、徳島、愛媛、高知	2	2	2	2
九州	福岡、佐賀、長崎、熊本、大分、宮崎、鹿児島、沖縄	4	4	3	3
開催県	青森	1	1	1	1
計		24	24	19	19

## 6 参加資格、所属都道府県及び選手の年齢基準

(1) 総則5に定めるところによる。

(2) 監督は、公益財団法人日本スポーツ協会公認スポーツ指導者制度に基づく、公認弓道コーチ1、公認弓道コーチ2、公認弓道コーチ3のいずれかの資格を有していること。

## 7 総合成績決定方法

男女総合成績（天皇杯得点）及び女子総合成績（皇后杯得点）は、競技得点と参加得点の合計とし、その得点の多い都道府県順に順位を決定する。ただし、同点の場合は、その順位を共有し、次の順位を欠位とする。

(1) 競技得点

天皇杯対象種別	皇后杯対象種別	競技得点
成年男子 成年女子 少年男子 少年女子	成年女子 少年女子	各種目ともに成績により次の競技得点を与える。 1位24点、2位21点、3位18点、4位15点、 5位12点、6位9点、7位6点、8位3点

(2) 参加得点

大会（ブロック大会を含む）に参加した都道府県に10点を与える。ただし、ブロック大会で本大会の出場権を獲得しながら、本大会に参加しなかった場合は与えない。

## 8 表彰

(1) 男女総合成績及び女子総合成績第1位から第8位までの都道府県に、表彰状を授与する。

(2) 男女総合成績第1位の都道府県に、大会会長トロフィーを授与する。

(3) 近的競技、遠的競技とも第1位から第8位までに、賞状を授与する。

## 9 参加申込方法

- (1) 所定の Web ページ（国民スポーツ大会参加申込システム）へアクセスし、必要項目を入力の上、所属都道府県スポーツ協会を通じて、2026年9月3日（木）午後5時までに申込手続を完了すること。
- (2) 締切期限以降は所定の Web ページ（国民スポーツ大会参加申込システム）へアクセスできなくなるので、締切期限を厳守すること。
- (3) 参加申込締切後の選手・監督変更は、特別な事情がない限り認めない。特別な事情とは一親等内の親族の重篤な病気・怪我、事故、弔事とする。特別な事情で選手・監督を変更する場合は、弓道競技実施要項で規定された「参加選手・監督変更届」を提出しなければならない。

ア 提出期限 監督会議前まで

イ 提出先

(ア) 〒160-0013 東京都新宿区霞ヶ丘町4番2号 JAPAN SPORT OLYMPIC SQUARE  
公益財団法人 全日本弓道連盟  
TEL 03-6447-2980 FAX 03-6447-2981

(イ) 〒030-8570 青森県青森市長島一丁目1番1号  
青の煌めきあおもり国スポ・障スポ実行委員会事務局  
（青森県国スポ・障スポ局 競技式典課 競技運営グループ）  
TEL 017-734-9771 FAX 017-734-8015  
E-mail aomori2026kyougiunei@pref.aomori.lg.jp

(ウ) 〒036-8551 青森県弘前市大字上白銀町1番地1  
青の煌めきあおもり国スポ・障スポ実行委員会事務局  
（青の煌めきあおもり国スポ・障スポ弘前市実行委員会事務局）  
TEL 0172-40-0583 FAX 0172-35-3884  
E-mail 2026kokuspo@city.hirosaki.lg.jp

なお、(イ)(ウ)については、原則メールにて提出とする。また、公益財団法人日本スポーツ協会に対しては、大会終了後、別途、所定の手続きにより、参加申込情報を修正すること。

## 10 参加上の注意

参加者を対象に主催者で傷害保険に一括加入するが、参加者各位においてもスポーツ安全保険に加入することが望ましい。

## 11 その他

### (1) 組合せ抽選会

日 時 2026年9月7日（月） 午後3時  
場 所 JAPAN SPORT OLYMPIC SQUARE 内会議室  
〒160-0013 東京都新宿区霞ヶ丘町4番2号  
TEL 03-6447-2980 FAX 03-6447-2981

### (2) 審判会議

日 時 2026年10月9日（金） 午後2時  
場 所 青森県武道館 剣道場  
〒036-8101 青森県弘前市大字豊田2丁目3番  
TEL 0172-26-2200 FAX 0172-26-2206

(3) 監督会議

日 時 2026年10月9日(金) 午後3時

場 所 青森県武道館 剣道場

〒036-8101 青森県弘前市大字豊田2丁目3番

TEL 0172-26-2200 FAX 0172-26-2206

(4) 総合表彰式

日 時 2026年10月13日(火) 午後2時

場 所 青森県武道館 剣道場

〒036-8101 青森県弘前市大字豊田2丁目3番

TEL 0172-26-2200 FAX 0172-26-2206

## 〔25〕 ライフル射撃競技

1 期 日 2026年9月10日(木)から9月13日(日)まで(4日間)

月 日	種 目
9月10日(木)	50mライフル男子立射 40 発競技 (RSM) 50mライフル女子伏射 60 発競技 (RPRW) 10mエア・ライフル女子 60 発競技 (ARW) 10mエア・ライフル少年男子 30 発競技 (AR30MJ) ビーム・ライフル少年男子 60 発競技 (BRMJ)
9月11日(金)	50mライフル男子伏射 60 発競技 (RPRM) 10mエア・ライフル男子 60 発競技 (ARM) 10mエア・ピストル女子 60 発競技 (APW) 10mエア・ライフル少年女子 30 発競技 (AR30WJ) ビーム・ライフル少年女子 60 発競技 (BRWJ) ビーム・ピストル少年女子 60 発競技 (BPWJ) 25mセンター・ファイア・ピストル男子 60 発競技 (CFPM 精密 30 発)
9月12日(土)	50mライフル女子三姿勢競技 (R3PW) 10mエア・ライフル少年男子 60 発競技 (ARMJ) 10mエア・ピストル男子 60 発競技 (APM) ビーム・ピストル少年男子 60 発競技 (BPMJ) ビーム・ライフル少年ミックス競技 (BRMTJ) 25mセンター・ファイア・ピストル男子 60 発競技 (CFPM 速射 30 発)
9月13日(日)	50mライフル男子三姿勢競技 (R3PM) 10mエア・ライフルミックス競技 (ARMT) 10mエア・ライフル少年女子 60 発競技 (ARWJ) 25mセンター・ファイア・ピストル男子 30 発競技 (CFP30M)

2 会 場 弘前市 (50m、10m) 弘前市運動公園運動広場特設ライフル射撃場  
 (BR、BP) 弘前克雪トレーニングセンター  
 青森市 (25m) 青森県警察学校射撃場

### 3 種別（種目）及び参加人員

種別	種目（略称）	記号	フの ア有 イ無 ナル	監督	選手	参都 道府 加県	計				
成年男子	50mライフル男子三姿勢競技 (R3PM)	A	有	1	1	22	428				
	50mライフル男子立射 40 発競技 (RSM)	B	無								
	50mライフル男子伏射 60 発競技 (RPRM)	C	有		1	22					
	10mエア・ライフル男子 60 発競技 (ARM)	D	有		1	24					
	10mエア・ピストル男子 60 発競技 (APM)	E	有		1	24					
	25mセンター・ファイア・ピストル男子 60 発競技 (CFPM) 25mセンター・ファイア・ピストル男子 30 発競技 (CFP30M)	F G	有 無		1	47					
成年女子	50mライフル女子三姿勢競技 (R3PW)	H	有		1	1		22	428		
	50mライフル女子伏射 60 発競技 (RPRW)	I	無								
	10mエア・ライフル女子 60 発競技 (ARW)	J	有			1		47			
	10mエア・ピストル女子 60 発競技 (APW)	K	有			1		24			
MIX 成年	10mエア・ライフルミックス競技 (ARMT)	L	有			(1)		(12)			
		M				(1)		(12)			
少年男子	10mエア・ライフル少年男子 60 発競技 (ARMJ)	N	有			1		1		24	428
	10mエア・ライフル少年男子 30 発競技 (AR30MJ)	O	無								
	ビーム・ライフル少年男子 60 発競技 (BRMJ)	P	有	1			47				
	ビーム・ピストル少年男子 60 発競技 (BPMJ)	Q	有	1			16				
少年女子	10mエア・ライフル少年女子 60 発競技 (ARWJ)	R	有	1			1	24		428	
	10mエア・ライフル少年女子 30 発競技 (AR30WJ)	S	無								
	ビーム・ライフル少年女子 60 発競技 (BRWJ)	T	有				1	22			
	ビーム・ピストル少年女子 60 発競技 (BPWJ)	U	有				1	16			
MIX 少年	ビーム・ライフル少年ミックス競技 (BRMTJ)	V W	有		(1) (1)		(12) (12)				

AはBを、FはGを、HはIを、NはOを、RはSを兼ねるが、以上のほかは監督と選手の兼任をはじめブロック予選から兼ねることができない。

なお、B、I、O、Sは、ブロック予選を実施せず、A、H、N、Rのブロックの予選通過者が出場する。

L、MはD及びJの競技本選の合計点の上位12都道府県（24名）が出場する。

V、WはP及びTの競技本選の合計点の上位12都道府県（24名）が出場する。

#### 4 競技上の規程及び方法

(1) 準拠規程

各種目とも、「ライフル射撃競技規則（最新版）」によるほか、本要項による。

(2) 服装

競技規則に定められたもので、競技開始前に検査を受けなければならない。

(3) 銃器・弾薬

ア 10mライフル及びエア・ピストル種目の出場選手は、銃の所持許可証・射手手帳及び会員証を、50mライフル種目及び25mセンター・ファイア・ピストル種目の出場選手は、銃の所持許可証・火薬類譲受許可証・射手手帳及び会員証を携帯し用具検査の際に提示しなければならない。ただし、省庁装備銃に関しては、所属長等の発行する携帯証明書をもって所持許可証に代えることができる。

イ 全ての銃器は、公認シール（公認カード）が貼付されていなければならない。各自が携行し競技開始前に検査を受けなければならない。

ウ ビーム・ライフルは、MT201式装置受光可能なものとするが、ビーム・ピストルとも、射場に備え付けのものを使用することもできる。

(4) 使用標的

ア 50mライフル種目（A、B、C、H、I）	公式50m電子標的
イ 10mライフル種目（D、J、L、M、N、O、R、S）	公式10m電子標的
ウ 25mセンター・ファイア・ピストル種目（F、G）	公式25m標的
エ エア・ピストル種目（E、K）	公式10m電子標的
オ ビーム・ライフル種目（P、T、V、W）	公式BR射撃競技規則による標的
カ ビーム・ピストル種目（Q、U）	公式BP射撃競技規則による標的

(5) 失格及び退場

『ライフル射撃競技規則』にいう「失格条項」に抵触した選手は失格とし、危害予防・円滑な大会運営にかかる競技役員等の指示に従わない者は退場させる。

(6) 競技方法

ファイナルは下記の 16 種目で実施する。

CFPM は本選得点にファイナル得点の加算、ミックス種目は本選上位 4 チーム、その他は本選上位 8 位までのファイナル得点の勝ち抜き戦方式。

記号	種目	射撃方法
A	R3PM	30 発（膝射 10、伏射 10、立射 10）で 8 - 7 位決定後、30 発の得点に 1 発（50 秒）ごとの得点を加算していく勝ち抜き戦
C	RPRM	伏射 10 発の得点に 2 発（1 発 30 秒×2）ごとの得点を加算していく勝ち抜き戦
D	ARM	立射 10 発の得点に 2 発（1 発 50 秒×2）ごとの得点を加算していく勝ち抜き戦
E	APM	D の ARM に同じ
F	CFPM	本選得点とファイナル速射 20 発の得点合計
H	R3PW	A の R3PM に同じ
J	ARW	D の ARM に同じ
K	APW	D の ARM に同じ
L/M	ARMT	18 発（5 発 250 秒×3、1 発 50 秒×3 回）で 4 位決定後、18 発の得点に 3 発（1 発 50 秒×3 回）ごとの得点を加算していく勝ち抜き戦
N	ARMJ	D の ARM に同じ
P	BRMJ	D の ARM に同じ
Q	BPMJ	D の ARM に同じ
R	ARWJ	D の ARM に同じ
T	BRWJ	D の ARM に同じ
U	BPWJ	D の ARM に同じ
V/W	BRMTJ	L/M の ARMT に同じ

AR30MJ、AR30WJ は、以下の 2 ステージ制で行う。

記号	種目	射撃方法
O	AR30MJ	ステージ 1、立射 30 発の得点で上位 8 人を決定。 ステージ 2、立射 10 発の得点に 2 発（1 発 50 秒×2）ごとの得点を加算していく勝ち抜き戦
S	AR30WJ	O の AR30MJ に同じ

## 5 予選方法

予選申込みにより、参加都道府県数が3の「種別（種目）及び参加人員」に定められた数を超過した場合は、次のブロックごとに予選を行い、出場都道府県を決定する。

ブロック大会区分、予選を実施する種目及び各種目の国スポ参加人員の配分は、次表のとおりとする。

ブ ロ ッ ク 名	都道府県名	都 道 府 県 数	成年男子				成年女子		少年男子		少年女子		
			A B	C	D	E	H I	K	N O	Q	R S	T	U
			R3PM RSM	RPRM	ARM	APM	R3PW RPRW	APW	ARMJ AR30M J	BPMJ	ARWJ AR 30WJ	BRWJ	BPWJ
北海道 東北	北海道 岩手 宮城 秋田 山形 福島	6	3	3	3	3	3	3	2	3	3	3	
関東	茨城 栃木 群馬 埼玉 千葉 東京 神奈川 山梨	8	5	3	3	4	3	3	2	4	3	2	
北信越	新潟 長野 富山 石川 福井	5	2	3	2	2	3	2	2	1	2	1	
東海	静岡 愛知 三重 岐阜	4	2	1	2	2	2	2	1	3	1	1	
近畿	滋賀 京都 大阪 兵庫 奈良 和歌山	6	3	3	3	2	2	3	3	2	2	2	
中国	鳥取 島根 岡山 広島 山口	5	2	2	3	4	2	3	2	1	2	2	
四国	香川 徳島 愛媛 高知	4	1	1	3	2	2	3	3	1	3	2	
九州	福岡 佐賀 長崎 熊本 大分 宮崎 鹿児島 沖縄	8	3	5	4	4	4	4	5	4	4	2	
開催県	青森	1	1	1	1	1	1	1	1	1	1	1	
	計	47	22	22	24	24	22	24	24	16	24	16	

## 6 参加資格、所属都道府県及び選手の年齢基準

総則 5 に定めるもののほか次による。

- (1) 大会に参加する監督・選手は、当該年度の公益社団法人日本ライフル射撃協会会員登録者であり、インテグリティ教育を受講済のこと。
- (2) 監督は、公益財団法人日本スポーツ協会公認スポーツ指導者制度に基づく、公認ライフル射撃コーチ 3、公認ライフル射撃コーチ 4 のいずれかの資格を有するもので、かつ公益社団法人日本ライフル射撃協会認定 B 級コーチの資格を有するものとする。  
なお、選手と監督は兼任できない。
- (3) 少年種別チーム・ライフル種目、チーム・ピストル種目に参加できる選手には、2011年 4 月 2 日から 2012 年 4 月 1 日までの間に生まれた中学 3 年生を含むものとする。
- (4) 年少射撃資格者が参加する場合は、当該空気銃の所持許可を受けている年少射撃指導者が帯同すること。

## 7 総合成績決定方法

男女総合成績（天皇杯得点）及び女子総合成績（皇后杯得点）は、競技得点と参加得点の合計とし、その得点の多い都道府県順に順位を決定する。ただし、同点の場合は、その順位を共有し、次の順位を欠位とする。

### (1) 競技得点

天皇杯対象種別	皇后杯対象種別	競 技 得 点
成 年 男 子 成 年 女 子 少 年 男 子 少 年 女 子 M I X 成 年 M I X 少 年	成 年 女 子 少 年 女 子	各種目とも 1 位 8 点、2 位 7 点、3 位 6 点、4 位 5 点、5 位 4 点、6 位 3 点、7 位 2 点、8 位 1 点の競技得点を与える。 ただし、同順位の場合は、その順位を共有し、次の順位を欠位とする。なお、得点は次の順位のものに加え、当該都道府県で等分する。 ミックス競技の得点は、天皇杯のみ対象とする。

### (2) 参加得点

大会（ブロック大会を含む）に参加した都道府県に 10 点を与える。ただし、ブロック予選会で本大会の出場権を獲得しながら、本大会に参加しなかった場合は与えない。

## 8 表 彰

- (1) 男女総合成績及び女子総合成績第 1 位から第 8 位までの都道府県に、表彰状を授与する。
- (2) 男女総合成績第 1 位の都道府県に、大会会長トロフィーを授与する。
- (3) 各種目の第 1 位から第 8 位までに、賞状を授与する。
- (4) 原則入賞者が参加することとするが、入賞者が出席できない場合は必ず代理の者を出席させること。代理を選ぶ際には性別、年齢等を考慮すること。

## 9 参加申込方法

- (1) 所定の Web ページ（国民スポーツ大会参加申込システム）へアクセスし、必要項目を入力の上、所属都道府県スポーツ協会を通じて、2026年8月13日（木）午後5時までに申込手続を完了すること。
- (2) 締切期限以降は所定の Web ページ（国民スポーツ大会参加申込システム）へアクセスできなくなるので、締切期限を厳守すること。
- (3) 参加申込締切後の選手の変更は、疾病、傷害等の特別な場合のみ認める。  
また、やむを得ない事情により監督が不在となる場合の監督の変更は6(1)(2)の条件を充たしている事とする。その取扱いについては次のとおりとする。

ア 提出期日 2026年9月3日（木） 午後5時まで  
（監督の交代については期限を設けない。）

### イ 提出先

- (ア) 〒160-0013 東京都新宿区霞ヶ丘町4番2号 JAPAN SPORT OLYMPIC SQUARE  
公益社団法人日本ライフル射撃協会  
TEL 03-6721-0792 FAX 03-6721-0793  
E-mail kokutai@riflesports.jp
- (イ) 〒030-8570 青森県青森市長島一丁目1番1号  
青の煌めきあおもり国スポ・障スポ実行委員会事務局  
（青森県国スポ・障スポ局 競技式典課 競技運営グループ）  
TEL 017-734-9771 FAX 017-734-8015  
E-mail aomori2026kyougiunei@pref.aomori.lg.jp
- (ウ) 〒036-8551 青森県弘前市大字上白銀町1番地1  
青の煌めきあおもり国スポ・障スポ弘前市実行委員会事務局  
（弘前市健康こども部スポーツ局国スポ・障スポ推進課  
競技運営係）  
TEL 0172-40-0583 FAX 0172-35-3884  
E-mail 2026kokuspo@city.hirosaki.lg.jp
- (エ) 〒038-8505 青森県青森市柳川二丁目1番1号  
青の煌めきあおもり国スポ・障スポ青森市実行委員会事務局  
（青森市経済部国スポ・障スポ競技課 競技3チーム）  
TEL 017-761-4478 FAX 017-761-4489  
E-mail rifle2026@city.aomori.aomori.jp

なお、(ア)～(エ)については、原則メールにて提出とする。また、公益財団法人日本スポーツ協会に対しては、大会終了後、別途、所定の手続により参加申込情報を修正すること。

## 10 参加上の注意

- (1) 参加選手はもちろん、監督は危険防止について細心の注意を払うこと。
- (2) 大会参加者は「競技規則」を遵守すること（監督は「規則集」を携行すること）。
- (3) 銃器、弾薬の携帯、運搬、保管については、各自十分注意すること。
- (4) マット、ラグなどの敷物は、射撃場に備え付けのもの以外は認めない。
- (5) エア・ライフル、エア・ピストルの圧縮空気を充填する際に使用するアダプターは、各自持参すること。

- (6) ビーム・ライフル、ビーム・ピストル及び使用するバッテリーは各自持参すること。
- (7) ビーム・ライフル、ビーム・ピストルは、大会期間中に競技等に使用しないときは所定の保管場所に保管すること。
- (8) 大会参加者は、大会期間中において射座以外の場所では常に都道府県のユニフォームを着用すること。なお、ピストル選手は競技用に使用してもよい。ユニフォーム及び競技で着用する服装は、公益財団法人日本スポーツ協会が定める国民スポーツ大会ユニフォーム規程を順守したものとする。
- (9) 大会参加者は、マイナ保険証等を持参すること。
- (10) 国民スポーツ大会ユニフォーム規程に関する検査を実施するので、選手は全員競技前検査を受けること。公式練習を含む大会期間中に用具検査場で適合状況について、任意競技前検査として測定、確認をすることはできる。

## 11 その他

### (1) 公式練習

#### ア 50m、10m、BR/BP 種目

2026年9月8日(火) 午前9時～午後4時

2026年9月9日(水) 午前9時～午後4時

#### イ 25m種目

2026年9月10日(木) 午前9時～午後3時35分

### (2) 組合せ(射座割り)抽選会

日 時 2026年8月17日(月) 午後3時30分

場 所 JAPAN SPORT OLYMPIC SQUARE 内会議室  
〒160-0013 東京都新宿区霞ヶ丘町4番2号  
TEL 03-6721-0792 FAX 03-6721-0793

### (3) 競技運営責任者会議

#### ア 50m、10m、BR/BP 種目

日 時 2026年9月8日(火) 午後3時

場 所 弘前文化センター第1会議室  
〒036-8356 青森県弘前市大字下白銀町19番地4  
TEL 0172-33-6571

#### イ 25m種目

日 時 2026年9月10日(木) 午後4時30分

場 所 青森県警察学校 講堂  
〒038-0042 青森県青森市大字新城字天田内130番地5  
TEL 017-787-3000

(4) 代表者会議

ア 50m、10m、BR/BP 種目

日 時 2026年9月8日(火) 午後4時30分

場 所 弘前文化センター大ホール

〒036-8356 青森県弘前市大字下白銀町19番地4

TEL 0172-33-6571

イ 25m種目

日 時 2026年9月10日(木) 午後5時30分

場 所 青森県警察学校 講堂

〒038-0042 青森県青森市大字新城字天田内130番地5

TEL 017-787-3000

(5) 表彰式

ア 50m、10m、BR/BP 種目

日 時 2026年9月13日(日) 午後3時10分

場 所 弘前克雪トレーニングセンター

〒036-8101 青森県弘前市大字豊田2丁目3番1号

イ 25m種目

日 時 2026年9月13日(日) 午後3時

場 所 青森県警察学校 講堂

〒038-0042 青森県青森市大字新城字天田内130番地5

## 〔26〕 剣道競技

1 期 日 2026年10月17日(土)から10月19日(月)まで(3日間)

種 別	10月17日(土)	10月18日(日)	10月19日(月)
成年男子		1 回 戦 2 回 戦	2 回 戦 3 回戦・4 回戦 準 決 勝 戦 3 位決定戦・決勝戦
成年女子	1 回 戦	2 回 戦 準 決 勝 戦 3 位決定戦・決勝戦	
少年男子	1 回 戦 2 回 戦 準 決 勝 戦 3 位決定戦・決勝戦		
少年女子	1 回 戦 2 回 戦 準 決 勝 戦 3 位決定戦・決勝戦		

2 会 場 七戸町 七戸町総合アリーナ

3 種別及び参加人員

種 別	監 督	選 手	参加都道府県	小 計	合 計(人)
成年男子	5		47	235	475
成年女子	3		16	48	
少年男子	1	5	16	96	
少年女子	1	5	16	96	

(注) 成年男子及び成年女子の監督は、選手が兼ねる。

4 競技上の規程及び方法

(1) 試合・審判規則及び審判員

ア 全日本剣道連盟剣道試合・審判規則及び同細則による。

イ 審判員は、全日本剣道連盟において選出する。

(2) 試合方法

トーナメント方式とし、3位決定戦を行う。

5 予選方法

(1) 各都道府県連盟は、種別ごとに都道府県大会を実施し、本大会に出場する成年男子及び各ブロック大会に出場する代表選手を決定する。

- (2) 各ブロック大会の主管都道府県連盟は、本大会実施要項に準じてブロック大会を実施し、本大会に出場する代表チームを決定する。
- (3) 各ブロック大会の主管都道府県連盟は、各ブロック大会終了後、速やかにその大会の試合成績結果（参加チーム名も含む）を全日本剣道連盟に報告しなければならない。
- (4) ブロック大会区分及び各種別の代表チーム数は、下記のとおりとする。

ブロック名	都 道 府 県 名	成年 女子	少年 男子	少年 女子
北海道	北海道	1	1	1
東 北	岩手、宮城、秋田、山形、福島	2	2	2
関 東	茨城、栃木、群馬、埼玉、千葉、東京、神奈川、山梨	3	3	3
北信越	新潟、長野、富山、石川、福井	1	1	1
東 海	静岡、愛知、三重、岐阜	1	1	1
近 畿	滋賀、京都、大阪、兵庫、奈良、和歌山	2	2	2
中 国	鳥取、島根、岡山、広島、山口	1	1	1
四 国	香川、徳島、愛媛、高知	1	1	1
九 州	福岡、佐賀、長崎、熊本、大分、宮崎、鹿児島、沖縄	3	3	3
開催県	青森	1	1	1
計		16	16	16

## 6 参加資格、所属都道府県及び選手の年齢基準

総則5に定めるもののほか、次による。

- (1) 成年男子の内容（次の5名をもって1チームとする。）
- |    |                               |    |
|----|-------------------------------|----|
| 先鋒 | 2001年4月2日以降～2008年4月1日までに生まれた者 | 1名 |
| 次鋒 | 1991年4月2日以降～2001年4月1日までに生まれた者 | 1名 |
| 中堅 | 1981年4月2日以降～1991年4月1日までに生まれた者 | 1名 |
| 副将 | 1971年4月2日以降～1981年4月1日までに生まれた者 | 1名 |
| 大将 | 1971年4月1日以前に生まれた者             | 1名 |
- (2) 成年女子の内容（次の3名をもって1チームとする。）
- |    |                               |    |
|----|-------------------------------|----|
| 先鋒 | 1996年4月2日以降～2008年4月1日までに生まれた者 | 1名 |
| 中堅 | 1986年4月2日以降～1996年4月1日までに生まれた者 | 1名 |
| 大将 | 1986年4月1日以前に生まれた者             | 1名 |
- (3) 少年男子及び少年女子の内容
- 選手は、5名をもって1チームとし、2008年4月2日以降に生まれた者とする。ただし、中学生以下の参加は認めない。
- (4) 監督は、公益財団法人日本スポーツ協会公認スポーツ指導者制度に基づく公認剣道コーチ1、公認剣道コーチ2のいずれかの資格を有する者。

## 7 総合成績決定方法

男女総合成績（天皇杯得点）及び女子総合成績（皇后杯得点）は、競技得点と参加得点の合計とし、その得点の多い都道府県順に順位を決定する。ただし、同点の場合は、その順位を共有し、次の順位を欠位とする。

(1) 競技得点

天皇杯対象種別	皇后杯対象種別	競技得点
成年男子 成年女子 少年男子 少年女子	成年女子 少年女子	成年女子に1位24点、2位21点、3位18点、4位15点、5位(4チーム)各7.5点、成年女子以外の各種別に1位40点、2位35点、3位30点、4位25点、5位(4チーム)各12.5点の競技得点を与える。

(2) 参加得点

大会(ブロック大会を含む)に参加した都道府県に10点を与える。ただし、ブロック大会で本大会の出場権を獲得しながら、本大会に参加しなかった場合は与えない。

## 8 表彰

- (1) 男女総合成績及び女子総合成績第1位から第8位までの都道府県に、表彰状を授与する。
- (2) 男女総合成績第1位の都道府県に、大会会長トロフィーを授与する。
- (3) 各種別の第1位から第5位(4チーム)までに、賞状を授与する。

## 9 参加申込方法

総則8に定めるもののほか、次による。

- (1) 所定のWebページ(国民スポーツ大会参加申込システム)へアクセスし、必要項目を入力の上、所属都道府県スポーツ協会を通じて、2026年9月3日(木)午後5時までに申込手を完了すること。
- (2) 締切期限以降は、所定のWebページ(国民スポーツ大会参加申込システム)へアクセスできなくなるので、締切期限を厳守すること。
- (3) 参加申込締切後の選手の変更は、疾病、傷病等特別な場合にのみ認めるものとし、その取扱いについては次のとおりとする。

ア 提出期限 2026年10月16日(金)の監督会議まで

イ 提出先

(ア) 〒102-0074 東京都千代田区九段南二丁目3番14号 靖国九段南ビル2階  
公益財団法人全日本剣道連盟 九段事務所  
TEL 03-3234-6271 FAX 03-3234-6007

(イ) 〒030-8570 青森県青森市長島一丁目1番1号  
青の煌めきあおもり国スポ・障スポ実行委員会事務局  
(青森県国スポ・障スポ局 競技式典課 競技運営グループ)  
TEL 017-734-9771 FAX 017-734-8015  
E-mail aomori2026kyougiunei@pref.aomori.lg.jp

(ウ) 〒039-2592 青森県上北郡七戸町字七戸31番地2  
青の煌めきあおもり国スポ七戸町実行委員会事務局  
(七戸町教育委員会 国民スポーツ大会推進室)  
TEL 0176-58-6318 FAX 0176-62-6256  
E-mail 2026kokusupo01@town.shichinohe.lg.jp

なお、(イ)(ウ)については原則メールにて提出とする。また、公益財団法人日本スポーツ協会に対しては、大会終了後、別途、所定の手続により参加申込情報を修正すること。

## 10 その他

### (1) 組合せ抽選会

日 時 2026年9月7日(月) 午後4時  
場 所 公益財団法人全日本剣道連盟 九段事務所  
〒102-0074 東京都千代田区九段南二丁目3番14号 靖国九段南ビル2階  
TEL 03-3234-6271 FAX 03-3234-6007

### (2) 審判会議

日 時 2026年10月16日(金) 午後4時  
場 所 七戸町総合アリーナ  
〒039-2501 青森県上北郡七戸町字荒熊内67番地170  
TEL 0176-62-2051 FAX 0176-62-2401

### (3) 監督会議

日 時 2026年10月16日(金) 午後4時  
場 所 七戸町総合アリーナ  
〒039-2501 青森県上北郡七戸町字荒熊内67番地170  
TEL 0176-62-2051 FAX 0176-62-2401

### (4) 表彰式

(少年男子及び少年女子)

日 時 2026年10月17日(土) 午後4時35分  
場 所 七戸町総合アリーナ  
〒039-2501 青森県上北郡七戸町字荒熊内67番地170  
TEL 0176-62-2051 FAX 0176-62-2401

(成年女子及び女子総合)

日 時 2026年10月18日(日) 午前10時45分  
場 所 七戸町総合アリーナ  
〒039-2501 青森県上北郡七戸町字荒熊内67番地170  
TEL 0176-62-2051 FAX 0176-62-2401

(成年男子及び男女総合)

日 時 2026年10月19日(月) 午後2時25分  
場 所 七戸町総合アリーナ  
〒039-2501 青森県上北郡七戸町字荒熊内67番地170  
TEL 0176-62-2051 FAX 0176-62-2401

## 〔27〕 ラグビーフットボール競技

1 期 日 2026年10月15日(木)から10月19日(月)まで(5日間)

種 別	10月15日(木)	10月16日(金)	10月17日(土)	10月18日(日)	10月19日(月)
成年男子		予選プール/ 決勝トーナメント	決勝トーナメント		
女 子				予選プール/ 決勝トーナメント	決勝トーナメント
少年男子	1 回 戦	2 回 戦		準 決 勝 5・7位決定戦	決 勝

2 会 場 八戸市(成年男子・女子) プライフーズスタジアム  
(八戸市多賀多目的運動場天然芝球技場)  
青森市(少年男子) 大進建設スポーツ広場ラグビー場  
(青森市スポーツ広場ラグビー場)

### 3 種別及び参加人員

種 別	監 督	選 手	参加都道府県	小 計	合 計(人)
成年男子	1	10	12	132	552
女 子	1	10	12	132	
少年男子	1	23	12	288	

(注) 成年男子については、監督が男子の場合、選手を兼ねることができる。

女子については、監督が女子の場合、選手を兼ねることができる。

### 4 競技上の規程及び方法

(1) 2026年度版 World Rugby 競技規則にて実施する。

ア 少年男子

(ア) 試合開始時の人数は、両チームとも15名が競技区域内にいないといけない。

(イ) 高体連主催の大会におけるフロントローの入替に準ずる。

交替/入替のプレーヤー数は8名以内とする。

フロントローについては3名まで、その他のプレーヤーについては5名まで入替できる。

フォワードのプレーヤーがシンビンもしくは退場で1名少なくなった場合は7人でスクラムを組むか8人で組むかをレフリーはチームに確認をする。

バックスのプレーヤーの場合は8人でスクラムを組まなければならない。

イ 成年男子・女子

(ア) 試合開始時の人数は、両チームとも最低5名が競技区域内にいないといけない。

(スクラム3名参加、BK2名)

(イ) 交替/入替の回数は延長戦も含み、5回以内とする。

(2) 試合時間は、下表のとおりとする。

種 別		前 半	ハーフタイム	後 半
成年男子	7人制	7分	2分以内	7分
女 子	7人制	7分	2分以内	7分
少年男子	15人制	30分	5分以内	30分

(3) 成年男子の試合形式

第1日目は1プール3チームの総当り戦による予選プール方式（計4プール）と予選プールにおいて各プール2位以内となった8チームによるトーナメント方式1回戦とする。

第2日目は予選プールにおいて各プール2位以内となった8チームによるトーナメント方式の順位決定戦とする。

ア 予選プール

予選プールにおける各プールの順位の設定は、各プール全試合の勝ち点の合計により決定する。各試合の勝ち点は、勝ち3点、引き分け2点、負け1点、棄権0点とする。

なお、予選プール終了時点で、勝ち点と同じ場合は、下記の順序に従い順位を決める。

(ア) 予選プール全試合の得点数と被得点数の差が最も大きいチームを上位とする。

(イ) 予選プール全試合のトライ数と被トライ数の差が最も大きいチームを上位とする。

(ウ) 予選プール全試合で得点数が最も多かったチームを上位とする。

(エ) 予選プール全試合でトライ数が最も多かったチームを上位とする。

上記基準を用いてもなお順位が付けられない場合は抽選で順位を決める。

イ 順位決定トーナメント戦

順位決定トーナメント戦において前半終了時点で同点の場合は、延長戦により勝敗を決定する。延長戦に入る前に、レフリーは試合前と同じようにトスを行う。

延長戦は試合終了後の1分後に始まり、5分間のピリオドで行われる。各ピリオド終了後にエンドを入れ替え、ハーフタイムはとらない。どちらかのチームが得点（ドロップゴール、ペナルティゴール、又はトライ）するまで5分間のピリオドを繰り返す。

(4) 女子の試合形式

第1日目は1プール3チームの総当り戦による予選プール方式（計4プール）と予選プールにおいて各プール2位以内となった8チームによるトーナメント方式1回戦とする。

第2日目は予選プールにおいて各プール2位以内となった8チームによるトーナメント方式の順位決定戦とする。

ア 予選プール

予選プールにおける各プールの順位の設定は、各プール全試合の勝ち点の合計により決定する。各試合の勝ち点は、勝ち3点、引き分け2点、負け1点、棄権0点とする。

なお、予選プール終了時点で、勝ち点と同じ場合は、成年男子の決定方法に準ずる。

イ 順位決定トーナメント戦

成年男子の順位決定トーナメント戦に準ずる。

(5) 少年男子の試合形式

トーナメント方式とする。

トーナメントにおいて、規定時間内に、同点のため次の試合への出場チームが決まらない場合及び順位を決めなければならない場合、次の方法で決める。

ア トライ数の多いチームを上位とする。

イ トライ数も同じ場合は、ペナルティトライ数の多いチームを上位とする。

ウ トライ数もペナルティトライ数も同数の場合は、トライ後のゴール数の多いチームを上位とする。

エ 上記の方法で決定できない時は、抽選によって次回戦への出場を決める。

オ 決勝戦の場合は上記の定めにかかわらず、両チーム優勝とする。

また、5・7位決定戦で同点の場合、上記の定めにかかわらず、その順位を共有し、次の順位を欠位とする。

(6) 雷等、荒天時等における「中断」「再開」「勝敗」について

試合中に落雷（雷鳴・雷光）が発生した場合、直ちに試合を中断させる。中断並びに再開の判断は競技担当責任者を中心に、気象庁から発表される気象警報を確認し、大会関係者と協議し決定する。

再開の判断は、中断後概ね30分後を目途とする。

チームのウォーミングアップ時間を十分に配慮した上で、試合再開時刻を決定する。

試合が中断し再開出来ないと判断した場合、以下の方法で勝者を決定する。

ア 成年男子・女子：予選プール

(ア) 前半途中・後半途中、いずれの中断であっても試合は成立し、中断時の得点を有効とする。

(イ) 中断時の得点が同点の場合は引き分けとする。

(ウ) 再度中断した場合は(ア)、(イ)を適用する。

イ 成年男子・女子：決勝トーナメント戦、少年男子

(ア) 前半途中・後半途中、いずれの中断であっても試合は成立し、中断時の得点を有効とする。

(イ) 中断時の得点が同点の場合は引き分けとし、抽選によって次回戦への出場を決定する。

(ウ) 再度中断した場合は(ア)、(イ)を適用する。

## 5 予選方法

(1) 競技規則、罰則、参加資格等については、本大会に準ずる。

ア ブロック大会の日程、会場の決定

各種別のブロック大会の日程、会場は当該ブロック大会を統轄する協会長から公益財団法人日本ラグビーフットボール協会長に報告する。

イ 公益財団法人日本ラグビーフットボール協会では、7・8月をシーズンオフと定めているので、この期間に試合を行うことは適切でないが、国民スポーツ大会のブロック大会を行うため、やむを得ず特例を認める。ただし、事故防止の観点から試合開始時刻については、午前、午後の適切な時間帯を選び慎重に行うこと。

上記の理由で少年男子は決勝も含め、前後半25分ハーフで実施することとする。

(2) ブロック大会申込方法

各都道府県ラグビーフットボール協会は、基礎となる選手（予備登録選手を含む）成年男子及び女子 35 名以内、少年男子 50 名以内を所定の Web ページ（国民スポーツ大会参加申込システム）へアクセスし、当該ブロック大会参加申込締切日までに申込み。

(3) チーム編成

単独、補強及び選抜を問わず、チーム名は都道府県名を冠すること。

(4) 女子

ブロック大会がやむを得ず実施できない場合は、ブロック大会開催県スポーツ協会（実行委員会）、開催県ラグビーフットボール協会、管轄の地域ラグビーフットボール協会（三地域協会）及び公益財団法人日本ラグビーフットボール協会と協議の上、推薦で決めることができる。

(5) ブロック大会区分及び代表チーム数は、下表のとおりとする。

ブロック名	都道府県名	成年男子	女子	少年男子
北海道	北海道	1	1	1
東北	岩手、宮城、秋田、山形、福島	1	1	1
関東	茨城、栃木、群馬、埼玉、千葉、東京、神奈川、山梨	1	1	1
北信越	新潟、長野、富山、石川、福井	1	1	1
東海	静岡、愛知、三重、岐阜	1	1	1
近畿	滋賀、京都、大阪、兵庫、奈良、和歌山	2	2	2
中国	鳥取、島根、岡山、広島、山口	1	1	1
四国	香川、徳島、愛媛、高知	1	1	1
九州	福岡、佐賀、長崎、熊本、大分、宮崎、鹿児島、沖縄	2	2	2
開催県	青森	1	1	1
計		12	12	12

(6) 予選会の結果報告

ブロック大会の結果は、それぞれ主管した都道府県ラグビーフットボール協会が 2026 年 9 月 1 日（火）までに公益財団法人日本ラグビーフットボール協会宛て報告すること。

(7) 本大会は、「令和 7 年度国民スポーツ大会ラグビーフットボール競技」での各種別（成年男子・女子・少年男子）の上位 4 都道府県をシードする。上位 4 都道府県が本大会不出場の場合、5 位以下の都道府県を繰上げ対象とする。

## 6 参加資格、所属都道府県及び選手の年齢基準

総則 5 に定めるもののほか次による。

(1) 少年男子

ア 高等学校在学中の生徒は、所属長（居住地を示す現住所によるもののほかは都道府県ラグビーフットボール協会長）が、人物、身体、学業など適当と認めたものとする。

イ 外国籍選手のエントリーは、20 名以下での大会参加申込の場合は 3 名まで、21 名から 23 名の大会参加申込の場合は 4 名までとする。競技区域内でプレーできるのは 2 名までとする。（外国籍選手の参加資格は総則 5 に準拠）

(2) 成年男子

外国籍選手のエントリーは2名までとし、競技区域内でプレーできるのは1名とする。  
(外国籍選手の参加資格は総則5に準拠)

(3) 女子

- ア 高校1年生を含む2011年4月1日以前に生まれた者。
- イ 高等学校在学中の生徒は、所属長（居住地を示す現住所によるもののほかは都道府県ラグビーフットボール協会長）が、人物、身体、学業など適当と認めたものとする。
- ウ 外国籍選手のエントリーは2名までとし、競技区域内でプレーできるのは1名とする。  
(外国籍選手の参加資格は総則5に準拠)

(4) 監督

チームの監督は、公益財団法人日本スポーツ協会公認スポーツ指導者制度に基づく、公認ラグビーフットボールコーチ3（公益財団法人日本ラグビーフットボール協会強化コーチ）、公認ラグビーフットボールコーチ4のいずれかの資格を有する者とする。

(5) その他

公益財団法人日本スポーツ協会規定及び公益財団法人日本ラグビーフットボール協会選手・役員規定に違反するものは参加できない。

## 7 総合成績決定方法

男女総合成績（天皇杯得点）及び女子総合成績（皇后杯得点）は、競技得点と参加得点の合計とし、その得点の多い都道府県順に順位を決定する。ただし、同点の場合は、その順位を共有し、次の順位を欠位とする。

(1) 競技得点

天皇杯対象種別	皇后杯対象種別	競 技 得 点
成年男子 女子	女子	各種別とも1位40点、2位35点、3位30点、4位25点、5位20点、6位15点、7位（2チーム）各7.5点の競技得点を与える。
少年男子		1位64点、2位56点、3位（2チーム）各44点、5位（2チーム）各28点、7位（2チーム）各12点の競技得点を与える。 ただし、同順位の場合は、その順位を共有し、次の順位を欠位とする。なお、得点は次の順位のものに加え、当該都道府県で等分する。

\* 少年男子 5・7位決定戦 2試合引き分けの場合、4チームに各20点を与える。  
1試合勝敗が付き1試合が同点の場合、勝者チームに28点、敗者チームに12点、引き分けのチームには各20点を与える。

(2) 参加得点

大会（ブロック大会を含む）に参加した都道府県に10点を与える。ただし、ブロック大会で本大会の出場権を獲得しながら、本大会に参加しなかった場合は与えない。

## 8 表彰

(1) 男女総合成績及び女子総合成績の第1位から第8位までの都道府県に、表彰状を授与する。

- (2) 男女総合成績第1位の都道府県に、大会会長トロフィーを授与する。
- (3) 各種別の第1位から第7位（2チーム）までに、賞状を授与する。

## 9 参加申込方法

総則8に定めるもののほか、次による。

- (1) 所定の Web ページ（国民スポーツ大会参加申込システム）へアクセスし、必要項目を入力の上、所属都道府県スポーツ協会を通じて、2026年9月3日（木）午後5時までに申込手を完了すること。
- (2) 締切期限以降は所定の Web ページ（国民スポーツ大会参加申込システム）へアクセスできなくなるので、締切期限を厳守すること。
- (3) 参加申込締切後の選手変更は、疾病、傷害等及び特別な場合は認める。又、監督変更は、第6項(4)の条件を満たしていることとする。なお、選手・監督変更とも代表者会議の決定をもって最終とする。

ア 提出期限 成年男子 2026年10月15日（木）  
女子 2026年10月17日（土）  
少年男子 2026年10月14日（水）

### イ 提出先

- (ア) 〒107-0062 東京都港区南青山1丁目1-1 新青山ビル 東館5階  
公益財団法人日本ラグビーフットボール協会  
TEL 090-3581-6777 FAX 03-5775-5034  
E-mail t-kref@agate.plala.or.jp
- (イ) 〒030-8570 青森県青森市長島一丁目1-1  
青の煌めきあおもり国スポ・障スポ実行委員会事務局  
（青森県国スポ・障スポ局 競技式典課 競技運営グループ）  
TEL 017-734-9771 FAX 017-734-8015  
E-mail aomori2026kyougiunei@pref.aomori.lg.jp
- (ウ) （成年男子・女子）  
〒031-8686 青森県八戸市内丸一丁目1-1  
青の煌めきあおもり国スポ・障スポ八戸市実行委員会事務局  
（八戸市観光文化スポーツ部国スポ・障スポ推進室）  
TEL 0178-43-9569 FAX 0178-43-9375  
E-mail rugby2026@city.hachinohe.aomori.jp
- (エ) （少年男子）  
〒038-8505 青森県青森市柳川二丁目1番1号  
青の煌めきあおもり国スポ・障スポ青森市実行委員会事務局  
（青森市経済部国スポ・障スポ競技課）  
TEL 017-761-4467 FAX 017-761-4489  
E-mail rugby2026@city.aomori.aomori.jp

なお、(ア)～(エ)について原則メールにて提出とする。また、公益財団法人日本スポーツ協会に対しては、上記への提出後、別途、所定の手続きにより、参加申込情報を修正すること。

(4) 問合せ先

上記(ア)(イ)(ウ)(エ)参照

## 10 参加上の注意

- (1) 少年男子は、全国高等学校体育連盟ラグビーフットボール専門部が定める「プレーヤーの服装規定」に準ずること。

ユニフォームは統一デザインのもので着用するものとし、特にパンツにおいては、メーカー識別表示を除き、広告や宣伝表示がないものを着用すること。

また、パンツのラインの有無も統一すること。

競技中及びその前後に使用するユニフォーム類の胸には、必ず所属する都道府県名を明示すること。

- (2) 女子は、必ずマウスガード、歯を保護するものの着用を義務とすること。また、19歳未満の選手には、ヘッドギア（WRのマークがついたもの）着用も義務とすること。

なお、競技規則はワールドラグビー制定の『2026年度7人制競技規則』を適用するが、安全面を考慮し、スクイズボールや危険とみなされたプレーにおいてはレフリーの判断でとめる場合がある。

- (3) 本大会におけるアシスタントレフリー・サブコントローラー（選手入替・交代管理者）は、大会本部で配置する。

## 11 その他

- (1) 組合せ抽選会

日 時 2026年9月6日（日） 午後2時  
場 所 JAPAN SPORT OLYMPIC SQUARE 内会議室  
〒160-0013 東京都新宿区霞ヶ丘町4番2号  
TEL 03-3401-3321 FAX 03-3401-6610

- (2) 代表者会議

（成年男子）

日 時 2026年10月15日（木） 午後4時  
場 所 プライフーズスタジアム管理棟（八戸市多賀多目的運動場管理棟）  
〒039-2241 青森県八戸市大字市川町字市川後55番地1  
TEL 0178-80-7597 FAX 0178-80-7837

（女 子）

日 時 2026年10月17日（土） 午後4時  
場 所 プライフーズスタジアム管理棟（八戸市多賀多目的運動場管理棟）  
〒039-2241 青森県八戸市大字市川町字市川後55番地1  
TEL 0178-80-7597 FAX 0178-80-7837

（少年男子）

日 時 2026年10月14日（水） 午後4時  
場 所 青森県観光物産館アスパム5階 白鳥  
〒030-0803 青森県青森市安方一丁目1番40号  
TEL 017-735-5311 FAX 017-735-2067

(3) 表彰式

(成年男子)

日 時 2026年10月17日(土) 競技終了後  
場 所 プライフーズスタジアム(八戸市多賀多目的運動場天然芝球技場)  
〒039-2241 青森県八戸市大字市川町字市川後 55 番地 1

(女子・総合)

日 時 2026年10月19日(月) 競技終了後  
場 所 プライフーズスタジアム(八戸市多賀多目的運動場天然芝球技場)  
〒039-2241 青森県八戸市大字市川町字市川後 55 番地 1

(少年男子)

日 時 2026年10月19日(月) 競技終了後  
場 所 大進建設スポーツ広場(青森市スポーツ広場ラグビー場)  
〒030-0123 青森県青森市大字大矢沢字野田 87 番地 4

## 〔28〕 スポーツクライミング競技

1 期 日 2026年10月11日(日)から10月13日(火)まで(3日間)

種別	10月11日(日)	10月12日(月)	10月13日(火)
成年男子	ボルダー予選 ボルダー決勝	リード予選	リード決勝
成年女子	ボルダー予選	リード予選	リード決勝 ボルダー決勝
少年男子	リード予選	ボルダー予選	ボルダー決勝 リード決勝
少年女子	リード予選	ボルダー予選 ボルダー決勝	リード決勝

2 会 場 青森市 盛運輸アリーナ (リード、ボルダー)

### 3 種別(種目)及び参加人員

種 別	種 目	監 督	選 手	参加都道府県	小 計	合 計 (人)
成年男子	リード ボルダー	1	2	25	75	309
成年女子	リード ボルダー	1	2	26	78	
少年男子	リード ボルダー	1	2	26	78	
少年女子	リード ボルダー	1	2	26	78	

### 4 競技上の規程及び方法

公益社団法人日本山岳・スポーツクライミング協会が定めた現行の競技規則による。

### 5 予選方法

- (1) 都道府県大会は、都道府県を代表して公益社団法人日本山岳・スポーツクライミング協会に加盟している山岳(スポーツクライミング)連盟(協会)が主管して実施する。
- (2) 都道府県連盟(協会)は、種別ごとにブロック大会に出場する代表1チームを決定する。
- (3) ブロック大会主管連盟(協会)は、本大会実施要項に準じてブロック大会を実施し、本大会に出場する代表を決定する。

ただし、下記(4)で定める各ブロック大会区分の都道府県数と代表チーム数が同数の種別については、ブロック大会を行わないで本大会に出場できる。

成年男子(北海道、東北、北信越、開催県) 成年女子(北海道、近畿、中国、開催県)

少年男子(北海道、四国、九州、開催県) 少年女子(北海道、関東、東海、開催県)

(4) ブロック大会区分及び代表チーム数は、下表のとおりとする。

ブロック名	都道府県名	成年男子	成年女子	少年男子	少年女子
北海道	北海道	1	1	1	1
東北	岩手、宮城、秋田、山形、福島	5	3	2	2
関東	茨城、栃木、群馬、埼玉、千葉、東京、神奈川、山梨	3	3	3	8
北信越	新潟、長野、富山、石川、福井	5	1	2	2
東海	静岡、愛知、三重、岐阜	1	2	1	4
近畿	滋賀、京都、大阪、兵庫、奈良、和歌山	2	6	2	3
中国	鳥取、島根、岡山、広島、山口	2	5	2	1
四国	香川、徳島、愛媛、高知	2	1	4	1
九州	福岡、佐賀、長崎、熊本、大分、宮崎、鹿児島、沖縄	3	3	8	3
開催県	青森	1	1	1	1
計		25	26	26	26

## 6 参加資格、所属都道府県及び選手の年齢基準

総則5に定めるもののほか、次による。

- (1) 少年種別に参加できる選手は、2011年4月2日から2012年4月1日までに生まれた中学3年生を含む。
- (2) 選手と監督の兼任は認めない。
- (3) 監督は、公益財団法人日本スポーツ協会指導者制度に基づく、公認スポーツクライミングコーチ1、公認スポーツクライミングコーチ2、公認スポーツクライミングコーチ3、公認スポーツクライミングコーチ4のいずれかの資格を有していなければならない。

## 7 総合成績決定方法

男女総合成績（天皇杯得点）及び女子総合成績（皇后杯得点）は、競技得点と参加得点の合計とし、その得点の多い都道府県順に第1位から第8位までを決定する。

ただし、同点の場合は、その順位を共有し、次の順位を欠位とする。

### (1) 競技得点

天皇杯対象種別	皇后杯対象種別	競技得点
成年男子 成年女子 少年男子 少年女子	成年女子 少年女子	各種別とも1位24点、2位21点、3位18点、4位15点、5位12点、6位9点、7位6点、8位3点の競技得点を与える。 ただし、同順位の場合は、当該都道府県でその順位を共有し、次の順位のものに加え、当該都道府県で等分する。

### (2) 参加得点

大会（ブロック大会を含む）に参加した都道府県に10点を与える。ただし、ブロック大会で本大会の出場権を獲得しながら、本大会に参加しなかった場合は与えない。

## 8 表 彰

- (1) 男女総合成績及び女子総合成績第1位から第8位までの都道府県に、表彰状を授与する。
- (2) 男女総合成績第1位の都道府県に、大会会長トロフィーを授与する。
- (3) 種別ごとに各種目の第1位から第8位までの都道府県に、賞状を授与する。賞状は、その都道府県名とチーム全員（監督も含む。）の氏名を記載したものを都道府県用に1枚、さらに同様のものをチーム全員に授与する。

## 9 参加申込方法

総則8に定めるもののほか、次による。

- (1) 所定の Web ページ（国民スポーツ大会参加申込受付システム）へアクセスし、必要項目を記入の上、所属都道府県スポーツ協会を通じて、2026年9月3日（木）午後5時までに申込手続を完了すること。
- (2) 締切期限以降は、所定の Web ページ（国民スポーツ大会参加申込受付システム）へアクセスできなくなるので締切期限を厳守すること。
- (3) 参加申込締切後の選手・監督の変更は、疾病・傷害等特別な場合のみ認めるものとし、原則として監督会議開始前までとするが、やむを得ない事情により監督会議後に参加申込をした監督が不在となる場合は、監督のみ交代（変更）を認める場合がある。

ただし、交代（変更）する監督は、2026（令和8）年4月1日時点で公認スポーツ指導者資格が『有効』であり、かつ有効期限が2027（令和9）年3月31日以降であること。その取扱いについては次のとおりとする。なお、選手が「国民スポーツ大会予選会免除に関する要領」に基づく本協会が指定する世界選手権大会等の国際大会に出場する場合は、選手変更を認める。

ア 提出期限 監督会議前まで

イ 提出先

(ア) 〒160-0013 東京都新宿区霞ヶ丘町4番2号 JAPAN SPORT OLYMPIC SQUARE 905  
公益社団法人日本山岳・スポーツクライミング協会  
TEL 03-5843-1631 FAX 03-5843-1635

(イ) 〒030-8570 青森県青森市長島一丁目1番1号  
青の煌めきあおもり国スポ・障スポ実行委員会事務局  
（青森県国スポ・障スポ局 競技式典課 競技運営グループ）  
TEL 017-734-9771 FAX 017-734-8015  
E-mail aomori2026kyougiunei@pref.aomori.lg.jp

(ウ) 〒030-8570 青森県青森市柳川二丁目1番1号  
青の煌めきあおもり国スポ・障スポ青森市実行委員会事務局  
（青森市経済部 国スポ・障スポ競技課）  
TEL 017-761-4462 FAX 017-761-4489  
E-mail sportclimbing2026@city.aomori.aomori.jp

なお、(イ) (ウ)については、原則メールにて提出とする。また、公益財団法人日本スポーツ協会に対しては、大会終了後、別途、所定の手続きにより参加申込み情報を修正すること。

## 10 その他

### (1) 組合せ抽選会

日 時 2026年9月5日(土) 午後1時  
場 所 JAPAN SPORT OLYMPIC SQUARE 内会議室  
〒160-0013 東京都新宿区霞ヶ丘町4番2号  
TEL 03-6709-8940 FAX 03-6709-8941

### (2) 競技役員全体会議

日 時 2026年10月10日(土) 午後1時  
場 所 盛運輸アリーナ  
〒030-0843 青森県青森市大字浜田字豊田地内

### (3) 大会会長トロフィー返還式・監督会議

日 時 2026年10月10日(土) 午後4時  
場 所 青森県総合社会教育センター  
〒030-0011 青森市大字荒川字藤戸119番地7

### (4) 総合成績計算委員会

日 時 2026年10月13日(火) 午後4時40分  
場 所 盛運輸アリーナ  
〒030-0843 青森県青森市大字浜田字豊田地内

### (5) 総合表彰式

日 時 2026年10月13日(火) 午後5時30分  
場 所 盛運輸アリーナ  
〒030-0843 青森県青森市大字浜田字豊田地内

## 〔29〕 カヌー競技

### 1 期 日

- カヌースプリント

2026年10月15日（木）から10月18日（日）まで（4日間）

種 目	10月15日（木）	10月16日（金）	10月17日（土）	10月18日（日）
カヌースプリント	予 選（A）	準決勝（A） 決 勝（A）	予 選（B） 準決勝（B）	決 勝（B）

- カヌースラローム・カヌーワイルドウォーター

2026年9月4日（金）から9月7日（月）まで（4日間）

種 目	9月4日（金）	9月5日（土）	9月6日（日）	9月7日（月）
カヌースラローム		決 勝（A）	決 勝（B）	
カヌーワイルドウォーター	決 勝（A）			決 勝（B）

（注）天候・気象の状況により、日程を変更することがある。

### 2 会 場

西目屋村（カヌースプリント）

津軽白神湖特設カヌー競技場

西目屋村（カヌースラローム・カヌーワイルドウォーター）

目屋溪谷岩木川カヌー競技場

### 3 種別（種目）及び参加人員

種 別	種 目	監 督	選 手	参 加 都道府県	小計 （人）	合計 （人）
ス プ リ ン ト	成年男子	1	K-1（カヤックシングル）	24	323	453
			C-1（カナディアンシングル）	24		
	成年女子		K-1（カヤックシングル）	19		
			C-1（カナディアンシングル）	10		
	少年男子		K-1（カヤックシングル）	29		
			K-2（カヤックペア）	12		
			K-4（カヤックフォア）	12		
			C-1（カナディアンシングル）	26		
	少年女子		C-2（カナディアンペア）	12		
			K-1（カヤックシングル）	24		
	K-2（カヤックペア）	12				

ス ワ イ ル ド ウ ォ ー タ ー ム	成年男子	K-1 (スラロームカヤックシングル)	1	1	24	130	
		C-1 (スラロームカナディアンシングル)		1	10		
		K-1 (ワイルドウォーターカヤックシングル)		1	10		
	成年女子	K-1 (スラロームカヤックシングル)		1	19		
		C-1 (スラロームカナディアンシングル)		1	10		
		K-1 (ワイルドウォーターカヤックシングル)		1	10		

※ カヌースプリント、カヌースラローム・カヌーワイルドウォーターにおける各都道府県のブロック大会通過種目による監督数の変動に伴い、小計・合計数も変更となる。

#### 4 競技上の規程及び方法

- (1) 競技規則及び競技運営は、公益社団法人日本カヌー連盟競技規則及び国民スポーツ大会特別規則による。各種目のコースは、規則に基づき、公益社団法人日本カヌー連盟（以下、「連盟」という。）の公認したものとする。
- (2) 各種目とも次のとおり実施する。
 

ア カヌースプリント	(A) 500m	(B) 200m
イ カヌースラローム	(A) 25 ゲート	(B) 15 ゲート
ウ カヌーワイルドウォーター	(A) 1,500m	(B) スプリント
- (3) カヌースプリント  
発艇は、連盟が公認した自動発艇装置を用い、決勝判定は、連盟が公認した写真判定システムによる。
- (4) カヌースラローム・カヌーワイルドウォーター
 

ア カヌースラロームコースは、150m以上 400m以内で、漕行可能な急流とする。
イ カヌーワイルドウォーターコースは、漕行可能な急流とし、約 1,500mとする。 ただし、スプリント種目は、カヌースラロームコースを使用する。
ウ カヌースラローム、カヌーワイルドウォーターの発艇線及び決勝線には、連盟が公認した電子判定システム（光電管・ビデオシステム等）を用いる。
- (5) 日程は、天候・気象の状況により、変更することがある。

#### 5 予選方法

- (1) 各都道府県協会は、都道府県大会を実施し、ブロック大会に出場する各種目の代表選手を決定する。
- (2) ブロック大会主管都道府県協会は、本大会実施要項に準じてブロック大会を実施し、本大会に出場する代表都道府県を決定する。
- (3) ブロック大会にて本大会への参加枠を獲得した都道府県は、ブロック大会で参加枠を獲得した選手に代えて、都道府県予選会の同一種別に参加した選手をもって、当競技種目に参加させることができる。
- (4) ブロック大会は、全てA種目のみ実施し、代表を決定する。
 

カヌースプリント (500m)
カヌースラローム (25 ゲート)
カヌーワイルドウォーター (1,500m)

(5) ブロック大会区分及び代表の種目数は、下記のとおりとする。

種別	種目	ブロックごとの本大会出場数割当て										合計	
		北海道	東北	関東	北信越	東海	近畿	中国	四国	九州	開催県		
スプリント	成年男子	K-1 (カヤックシングル)	1	3	4	2	2	3	2	2	4	1	24
		C-1 (カナディアンシングル)	1	3	4	2	2	3	2	2	4	1	24
	成年女子	K-1 (カヤックシングル)	1	2	3	2	2	2	2	1	3	1	19
		C-1 (カナディアンシングル)	1	1	1	1	1	1	1	1	1	1	10
	少年男子	K-1 (カヤックシングル)	1	3	5	3	2	4	3	2	5	1	29
		K-2 (カヤックペア)	1	1	2	1	1	1	1	1	2	1	12
		K-4 (カヤックフォア)	1	1	2	1	1	1	1	1	2	1	12
		C-1 (カナディアンシングル)	1	3	4	3	2	3	3	2	4	1	26
		C-2 (カナディアンペア)	1	1	2	1	1	1	1	1	2	1	12
	少年女子	K-1 (カヤックシングル)	1	3	4	2	2	3	2	2	4	1	24
K-2 (カヤックペア)		1	1	2	1	1	1	1	1	2	1	12	
スラローム	成年男子	K-1 (スラロームカヤックシングル)	1	2	4	2	2	3	3	2	4	1	24
		C-1 (スラロームカナディアンシングル)	1	1	1	1	1	1	1	1	1	1	10
		K-1 (ワイルドウォーターカヤックシングル)	1	1	1	1	1	1	1	1	1	1	10
	成年女子	K-1 (スラロームカヤックシングル)	1	2	3	2	2	2	2	1	3	1	19
		C-1 (スラロームカナディアンシングル)	1	1	1	1	1	1	1	1	1	1	10
		K-1 (ワイルドウォーターカヤックシングル)	1	1	1	1	1	1	1	1	1	1	10

## 6 参加資格、所属都道府県及び選手の年齢基準

総則5に定めるもののほか、次による。

- (1) 連盟賛助会員A登録者であること。
- (2) 出場は1人1種目とし、各種目A・Bに出場することができる。
- (3) カヌースプリント種目の少年種別に参加できる選手は、2011年4月2日から2012年4月1日までの間に生まれた中学3年生を含むものとする。  
また、成年女子種別カナディアンシングル種目に参加できる選手は、中学3年生を含む2012年4月1日以前に生まれたものとする。
- (4) カヌースラローム種目(成年男子種別、成年女子種別)及びカヌーワイルドウォーター種目(成年男子種別、成年女子種別)に参加できる選手は、中学3年生を含む2012年4月1日以前に生まれたものとする。
- (5) 監督は、公益財団法人日本スポーツ協会公認スポーツ指導者制度に基づく、公認カヌーコーチ1、公認カヌーコーチ2、又は公認カヌーコーチ3、公認カヌーコーチ4のいずれかの資格を有する者であること。
- (6) 成年選手は監督を兼任することができる。カヌースプリント種目とカヌースラローム種目・カヌーワイルドウォーター種目の監督を兼任することはできない。

## 7 総合成績決定方法

男女総合成績（天皇杯得点）及び女子総合成績（皇后杯得点）は、競技得点と参加得点の合計とし、その多い都道府県順に順位を決定する。

ただし、同点の場合は、その順位を共有し、次の順位を欠位とする。

### (1) 競技得点

天皇杯対象種別	皇后杯対象種別	競 技 得 点
成年男子 成年女子 少年男子 少年女子	成年女子 少年女子	シングル及びペアの各種目は、1位8点、2位7点、3位6点、4位5点、5位4点、6位3点、7位2点、8位1点の競技得点を与える。 フォアの各種目は、1位24点、2位21点、3位18点、4位15点、5位12点、6位9点、7位6点、8位3点の競技得点を与える。 ただし、同順位の場合はその順位を共有し、次の順位を欠位とする。 なお得点は、次の順位のものに加え、当該都道府県で等分する。

### (2) 参加得点

大会（ブロック大会を含む）に参加した都道府県に10点を与える。

ただし、ブロック大会で本大会の出場権を獲得しながら、本大会に参加しなかった場合は与えない。

## 8 表 彰

- (1) 男女総合成績及び女子総合成績第1位から第8位までの都道府県に、表彰状を授与する。
- (2) 男女総合成績第1位の都道府県に、大会会長トロフィーを授与する。
- (3) 各種目の第1位から第8位までに、賞状を授与する。

## 9 参加申込方法

総則8に定めるもののほか、次による。

- (1) 所定の Web ページ（国民スポーツ大会参加申込システム）へアクセスし、必要項目を入力の上、所属都道府県スポーツ協会を通じて、2026年8月13日（木）午後5時までに申込手続を完了すること。
- (2) 締切期限以降は所定の Web ページ（国民スポーツ大会参加申込システム）へアクセスできなくなるので、締切期限を厳守すること。
- (3) 参加申込み締切後の選手・監督交代（変更）は、疾病、傷害等の特別な場合のみ認めるものとし、原則として監督会議開始前までとするが、やむを得ない事情により監督会議後に参加申込みをした監督が不在となる場合は、監督のみ交代（変更）を認める場合がある。  
ただし、交代（変更）する監督は、2026(令和8)年4月1日時点で公認スポーツ指導者資格が『有効』であり、かつ有効期限が2027(令和8)年3月31日以降であること。

ア 提出期日 監督会議開催前までとする。

## イ 提出先

- (ア) 〒160-0013 東京都新宿区霞ヶ丘町4番2号  
JAPAN SPORT OLYMPIC SQUARE 5F 505号  
公益社団法人日本カヌー連盟  
TEL 03-5843-0400 FAX 03-5843-0401
- (イ) 〒036-8570 青森県青森市長島一丁目1番1号  
青の煌めきあおもり国スポ・障スポ実行委員会事務局  
(青森県国スポ・障スポ局 競技式典課 競技運営グループ)  
TEL 017-734-9771 FAX 017-734-8015  
E-mail aomori2026kyougiunei@pref.aomori.lg.jp
- (ウ) 〒036-1492 青森県中津軽郡西目屋村大字田代字神田57番地  
青の煌めきあおもり国スポ西目屋村実行委員会事務局  
(西目屋村国民スポーツ大会推進室)  
TEL 0172-26-5056 FAX 0172-85-3040  
E-mail nishimeya-kokuspo@vill.nishimeya.lg.jp

なお、(イ)及び(ウ)については、原則メールにて提出とする。また、公益財団法人日本スポーツ協会に対しては、大会終了後、別途、所定の手続きにより参加申込み情報を修正すること。

## 10 参加上の注意

### (1) 用艇、配艇及び点検

各種目とも、カヌー艇は、規則に則り、連盟の公認艇を用いる。

選手が使用する艇・パドルを含む用具・用品等の商標及び標識は、所属の都道府県名・都道府県章・都道府県マスコット及び製造者の名称・称号・ロゴ・商品名以外は認めない。

#### ア カヌースプリント

(ア) シングル・ペア艇は、参加都道府県の持込艇とし、フォア艇は、公益社団法人日本カヌー連盟の公認を経た青森県で準備した貸与艇とする。

ただし、青森県は、予備艇を用意する。

(イ) 競技開始3日前から実施する公式練習に関する運営事項は、別途指示する。

(ウ) 検艇並びにライフジャケットの点検は、以下の定められた時間内に行うこと。時間は厳守すること。

2026年10月13日(火) 午前9時から正午及び午後1時から午後4時まで

2026年10月14日(水) 午前9時から正午まで

#### イ カヌースラローム・カヌーワイルドウォーター

(ア) 参加都道府県の持込艇とする。

ただし、青森県は、予備艇を用意する。

(イ) 公式練習に関する運営事項は、別途指示する。

(ウ) 持込艇には、開催地実行委員会が用意した標識(縦20cm×横40cm)を前甲板に、艇前から艇尾に向けて貼るものとする。

(エ) 艇・ライフジャケットの検定は、以下のとおりとする。

なお、定められた時間内に受付を行い、時間は厳守すること。

ただし、カヌースラロームの事前検定(商標を含む)は自主点検とする。

事前検定 2026年9月2日(水) 正午から午後2時30分まで

事前検定 2026年9月3日(木) 午後1時から午後4時まで

事後検定 各決勝レース後に検定を行う

## (2) 服装

ア 監督・選手は式典、会議など公式行事は、各都道府県指定のユニフォームで参加すること。

イ 選手が着用する競技用ユニフォームは、競技・種目・種別で都道府県ごとに統一するものとし、商標及び標識は、所属の都道府県名・都道府県章・都道府県マスコット及び製造者の名称・称号・ロゴ・商品名以外は認めない。

## (3) 安全対策

競技規則等には定められていないが、安全対策上、練習・競技時において靴の着用を推奨する。

# 11 その他

## (1) 組合せ抽選会

日 時 2026年8月17日(月) 午後4時

場 所 JAPAN SPORT OLYMPIC SQUARE 内会議室  
〒160-0013 東京都新宿区霞ヶ丘町4番2号  
TEL 03-5843-0400 FAX 03-5843-0401

## (2) 監督会議

ア カヌースプリント

日 時 2026年10月14日(水) 午前10時30分

場 所 津軽白神湖特設カヌー競技場 特設テント  
青森県中津軽郡西目屋村大字川原平地内

イ カヌースラローム・カヌーワイルドウォーター

日 時 2026年9月3日(木) 午後4時

場 所 目屋溪谷岩木川カヌー競技場 特設テント  
青森県中津軽郡西目屋村大字田代地内

## (3) 表彰式

ア 種目別表彰式

(ア) カヌースプリント

場 所 津軽白神湖特設カヌー競技場 特設テント  
青森県中津軽郡西目屋村大字川原平地内

(イ) カヌースラローム・カヌーワイルドウォーター

場 所 目屋溪谷岩木川カヌー競技場 特設テント  
青森県中津軽郡西目屋村大字田代地内

イ 総合表彰式

日 時 2026年10月18日(日) 午後1時30分

場 所 津軽白神湖特設カヌー競技場 特設テント  
青森県中津軽郡西目屋村大字川原平地内

# 〔30〕 アーチェリー競技

1 期 日 2026年10月5日(月)から10月7日(水)まで(3日間)

種別	10月5日(月)	10月6日(火)	10月7日(水)
成年女子 少年女子	午前 練習・競技 (クオリフィケーション ラウンド)	競技 (イリミネーションラウ ンド～セミファイナル)	競技 (ファイナルラウンド) ブロンズメダルマッチ ゴールドメダルマッチ
成年男子 少年男子	午後 練習・競技 (クオリフィケーション ラウンド)		

※1 用具検査は10月4日(日)午後1時から午後4時までに練習会場の用具検査テントで行い、10月5日(月)の用具検査(全種別午前8時30分から午前9時まで)は、10月4日(日)に未実施のものと、再検査のみとし、競技会場で実施する。

※2 練習会場は、10月4日(日)から7日(水)まで新青森県総合運動公園投てき・アーチェリー場に開設する。開設時間は原則として4日(日)から6日(火)は午前8時30分から午後4時まで、7日(水)は午前8時30分から午前11時30分までとする。

2 会 場 青森市 カクヒログループアスレチックスタジアム  
(新青森県総合運動公園)

### 3 種別及び参加人員

種別	監督	選手	参加都道府県	小計	合計(選手・監督)
成年男子	52名 1都道府県 2名以内	3	24	72	280
成年女子		3	24	72	
少年男子		3	14	42	
少年女子		3	14	42	

※ 監督配置数の調整方法

- (1) 参加都道府県に必ず1名を配置する。
- (2) 上記(1)により配分した人数を52名から差し引いて得られた人数を次のアからカの順で、それぞれに該当する都道府県に対し各1名を上限に配置する。
  - ア 少年男子・少年女子・成年男子・成年女子の全種別に参加する都道府県
  - イ 少年男子と少年女子の両種別と成年男子と成年女子のいずれかに参加する都道府県
  - ウ 少年男子と少年女子のいずれかと成年男子と成年女子の両種別に参加する都道府県
  - エ 成年男子と成年女子のいずれにも参加せず、少年男子と少年女子の両種別に参加する都道府県
  - オ 少年男子と少年女子のいずれかと成年男子と成年女子のいずれかに参加する都道府県
  - カ 少年男子と少年女子のいずれにも参加せず、成年男子と成年女子の両種別に参加する都道府県

#### 4 競技上の規程及び方法

##### (1) 競技上の規程

ア 全日本アーチェリー連盟競技規則「ターゲットアーチェリー」による。

イ 競技は、クォリフィケーションラウンド及びイリミネーションラウンド及びファイナルラウンドとする。

ウ 参加資格に不備や虚偽の者が出場した場合には、そのチームを大会から除外して行う。

##### (2) 競技の方法

ア クォリフィケーションラウンドは、70mラウンドで実施する。

イ 競技は、クォリフィケーションラウンドは、1標的3名の行射で、A・B・Cの1立ち制とする。

ウ イリミネーションラウンド進出チームは、成年16チーム、少年8チームとする。ただし、1位から16位まで、又は1位から8位までに同順位及び16位、8位に同順位が出た場合は、全日本アーチェリー連盟競技規則(第208条5項)により順位を決定する。

エ イリミネーションラウンド及びファイナルラウンドは、オリンピックラウンドで実施する。

なお、5位から8位までの順位は、1/4ファイナルのポイント数で順位を決定する。獲得ポイント数が同数の場合は、全日本アーチェリー連盟競技規則(第208条5項)により順位を決定する。

オ 出場選手・監督の変更は、監督会議時に発表する。

#### 5 予選方法

(1) 予選は、各都道府県大会及び各ブロック大会とし、それぞれの大会は本大会の実施要項に基づき、各都道府県大会は70mラウンドを含む競技により実施するものとし、各ブロック大会は、70mラウンドで実施するものとする。

(2) 出場者は、全日本アーチェリー連盟に登録を完了し、「A・J・A・Fターゲットスターバッジ」の資格を取得している者とする。

(3) 各都道府県協会(連盟)は、都道府県大会を実施し、ブロック大会及び本大会に出場する種別代表選手を決定する。

(4) ブロック大会は、所属都道府県協会(連盟)の共催のもとに開催地協会(連盟)が主管して実施し、期日、会場、実施方法については当該都道府県スポーツ協会と協議の上決定し、本大会に出場する代表都道府県を決定する。

(5) ブロック大会区分及び代表都道府県数は、下表のとおりとする。

ブロック名	都道府県名	成年男子	成年女子	少年男子	少年女子
北海道	北海道	1	1	1	1
東北	岩手、宮城、秋田、山形、福島	2	2	2	2
関東	茨城、栃木、群馬、埼玉、千葉、東京、神奈川、山梨	4	4	2	2
北信越	新潟、長野、富山、石川、福井	3	2	1	1
東海	静岡、愛知、三重、岐阜	2	2	1	1
近畿	滋賀、京都、大阪、兵庫、奈良、和歌山	3	3	2	2
中国	鳥取、島根、岡山、広島、山口	2	3	1	1
四国	香川、徳島、愛媛、高知	2	2	1	1
九州	福岡、佐賀、長崎、熊本、大分、宮崎、鹿児島、沖縄	4	4	2	2
開催県	青森	1	1	1	1
計		24	24	14	14

## 6 予選結果の報告

- (1) 各都道府県(連盟)は、ブロック大会開催2週間前までに、立ち順が記載された全選手の都道府県大会予選の成績表(A4)1部をブロック大会の開催地協会(連盟)事務局宛てに提出すること。
- (2) ブロック大会の開催地会長は、ブロック大会終了後翌日に、前項の都道府県大会予選及び各ブロックの成績一覧表(A4)1部を全日本アーチェリー連盟宛てに提出すること。

## 7 参加資格、所属都道府県及び選手の年齢基準

総則5に定めるもののほか、次による。

- (1) 参加選手は、本年度の全日本アーチェリー連盟に会員競技者登録を完了し、「A・J・A・Fターゲットスターバッジ」の資格を取得している者であること。監督は、本年度の全日本アーチェリー連盟に会員登録を完了し、公益財団法人日本スポーツ協会公認スポーツ指導者制度に基づく、公認アーチェリーコーチ1、公認アーチェリーコーチ2、公認アーチェリーコーチ3、公認アーチェリーコーチ4のいずれかの資格を有する者であること。
- (2) 各予選の結果、代表として選抜された選手をもってチームを編成しなければならない。
- (3) 少年種別に参加できる選手には、2011年4月2日から2012年4月1日までに生まれた中学3年生を含む。
- (4) 選手、監督の兼任はできない。
- (5) 本項に定める事項は、都道府県大会にも適用する。

## 8 総合成績決定方法

男女総合成績(天皇杯得点)及び女子総合成績(皇后杯得点)は、競技得点と参加得点の合計とし、その得点の多い都道府県順に順位を決定する。ただし、同点の場合は、その順位を共有し、次の順位を欠位とする。

(1) 競技得点

天皇杯対象種別	皇后杯対象種別	競技得点
成年男子 成年女子 少年男子 少年女子	成年女子  少年女子	各種別とも1位24点、2位21点、3位18点、4位15点、5位12点、6位9点、7位6点、8位3点の競技得点を与える。 ただし、同点の場合はその順位を共有し、次の順位を欠位とする。なお、得点は次の順位のものに加え、当該都道府県で等分する。

(2) 参加得点

大会(ブロック大会含む)に参加した都道府県に10点を与える。ただし、ブロック大会で本大会の出場権を獲得しながら、本大会に参加しなかった場合は与えない。

## 9 表彰

- (1) 男女総合成績及び女子総合成績第1位から第8位までの都道府県に、表彰状を授与する。
- (2) 男女総合成績第1位の都道府県に、大会会長トロフィーを授与する。
- (3) 各種別団体及び各種別個人の第1位から第8位までに、賞状を授与する。

## 10 参加申込方法

- (1) 所定の Web ページ(国民スポーツ大会参加申込システム)へアクセスし、必要項目を入力の上、所属都道府県スポーツ協会を通して、2026年9月3日(木)午後5時までに申込手続を完了すること。
- (2) 締切期限以降は所定の Web ページ(国民スポーツ大会参加申込システム)へアクセスができなくなるので、締切期限を厳守すること。
- (3) 参加申込締切後の選手・監督の変更は、疾病、傷病等特別な場合のみ認める。  
なお、変更する場合は、下記のア、イ、ウの事務局宛に文書で、監督会議前日までに届けなければならない。

- ア 〒160-0013 東京都新宿区霞ヶ丘4番2号  
JAPAN SPORT OLYMPIC SQUARE 707号室  
公益社団法人全日本アーチェリー連盟  
TEL 03-6459-2812 FAX 03-6459-2813
- イ 〒030-8570 青森県青森市長島1丁目1番1号  
青森県庁東棟4階  
青の煌めきあおもり国スポ・障スポ実行委員会事務局  
(青森県国スポ・障スポ局 競技式典課 競技運営グループ)  
TEL 017-734-9771 FAX 017-734-8015  
E-mail aomori2026kyougiunei@pref.aomori.lg.jp
- ウ 〒038-8505 青森県青森市柳川2丁目1番1号  
青の煌めきあおもり国スポ・障スポ青森市実行委員会事務局  
(青森市経済部 国スポ・障スポ競技課)  
TEL 017-761-4462 FAX 017-761-4489  
E-mail archery2026@city.aomori.aomori.jp

なお、イ、ウについては、原則メールにて提出とする。また、公益財団法人日本スポーツ協会に対して、大会終了後、別途、所定の手続きにより、参加申込み情報を修正すること。

## 11 参加上の注意

- (1) 参加出場者のユニフォームは、チーム内が単一のもので上衣には都道府県名が明記され、下衣は統一されたものであり、競技会場・練習会場においては監督・選手とも全日本アーチェリー連盟競技規則による統一されたユニフォームを着用すること。
- (2) 選手の事情により得点記録に代行者が必要な場合は、監督会議前日までに届け出なければならない。また、代行者はチーム内の監督又は同次の選手とし、服装は選手と同様とする。
- (3) 監督は、交付される監督 AD カードを当該種別競技中、視認できる箇所に付けなければならない。
- (4) 用具検査時には、監督は資格を証明する登録証を提示する。選手は全日本アーチェリー連盟の会員証と「A・J・A・Fターゲットスターバッジ」を提示すること。
- (5) 表彰式には、監督・選手ともユニフォームを着用し、必ず参加すること。
- (6) 開催地において配宿する人数は、原則としてエントリー数のみとする。
- (7) 監督会議には、監督は全員必ず参加すること。

## 12 その他

### (1) 組合せ抽選会

日 時 2026年9月5日(土) 午前11時  
場 所 JAPAN SPORT OLYMPIC SQUARE 内会議室  
〒160-0013 東京都新宿区霞ヶ丘4番2号  
TEL 03-6459-2812 FAX 03-6459-2813

### (2) 競技役員会議

日 時 2026年10月4日(日) 午前10時  
場 所 カクヒログループアスレチックスタジアム 選手招集室  
(新青森県総合運動公園)  
〒039-3505 青森県青森市大字宮田字高瀬22番地2

### (3) 監督会議

日 時 2026年10月4日(日) 午後4時  
場 所 カクヒログループアスレチックスタジアム 選手招集室  
(新青森県総合運動公園)  
〒039-3505 青森県青森市大字宮田字高瀬22番地2

(4) 表彰式

日 時 (個人)

2026年10月5日(月) 午後4時～午後4時30分

(団体)

2026年10月7日(水) 午後3時～午後3時45分

場 所 カクヒログループアスレチックスタジアム

(新青森県総合運動公園)

〒039-3505 青森県青森市大字宮田字高瀬 22 番地 2

## 〔31〕 空手道競技

1 期 日 2026年10月17日（土）から10月19日（月）まで（3日間）

種 別	10月17日（土）	10月18日（日）	10月19日（月）
成 年 男 子	組手（個人）	組手（個人・団体）・形	組手（団体）
成 年 女 子	組手（個人）	組手（個人・団体）・形	組手（団体）
少 年 男 子	形	組手（個人・団体）	組手（団体）
少 年 女 子	形	組手（個人・団体）	組手（団体）

2 会 場 弘前市 青森県武道館

3 種別（種目）及び参加人員

種別	種目	監督	選手	参加都道府県	小計	合計（人）
成年男子	組手（個人・団体）	1	3	47	172	414 以内
	形		1	31 以内	以内	
成年女子	組手（個人・団体）		1	47	78	
	形		1	31 以内	以内	
少年男子	組手（個人・団体）		1	47	78	
	形		1	31 以内	以内	
少年女子	組手（個人・団体）		1	47	78	
	形		1	31 以内	以内	

(1) 組手競技（個人戦）の成年男子は、体重別に下記の3階級とし、各都道府県1階級につき1名とする。

軽量級（67kgに満たない体重）      中量級（67kgから75kgまでの体重）

重量級（75kgを超える体重）

(2) 組手競技（個人戦）の成年女子、少年男子及び少年女子は、体重制限を設けない。

(3) 組手競技（団体戦）は、各都道府県1チーム5人制とし、組手・形競技の選手より、成年男子3名、成年女子1名、少年男子又は少年女子1名で編成し、当日競技開始前にその都度メンバー表を提出して行う。

ア 先鋒は回戦毎に少年男子と少年女子が交互に出場する。なお、1回戦は少年女子とする。

イ 次鋒は成年女子とする。

ウ 中堅以降は成年男子で編成する。

(4) 監督は選手を兼ねることができない。

4 競技上の規程及び方法

競技は、公益財団法人全日本空手道連盟空手競技規定により行う。

(1) 組手競技

ア トーナメント方式とする。

- イ 個人戦は、成年男子、成年女子、少年男子及び少年女子とする。
- ウ 団体戦は、上記3の(3)により成年男子、成年女子及び少年男子か少年女子から編成する。なお、同点の場合の勝者決定戦代表選手は、当該競技出場者の成年男子の中から出場する。
- エ 競技時間は個人・団体戦ともに成年男女が3分間、少年男女が2分間とする。
- オ 安全具については、10(1)に準ずる。

(2) 形競技

- ア トーナメント制とし、判定については得点方式とする。
- イ 1回戦は第1指定形、2回戦は第2指定形の中から選ばなければならない。
- ウ 3回戦以降は全空連競技形リストの中から選ばなければならない。
- エ 一度演武した形は繰り返し演武することはできない。
- オ 同点による再演武の形は、直前までに使用した形以外の競技形とする。また、再演武で使用した形については、その試合以降の本戦に使用することができる。

(3) 組手競技・形競技とも敗者復活戦は行わず、3位決定戦を行う。

## 5 予選方法

- (1) 各都道府県連盟は、都道府県大会を実施し、種別ごとに本大会に参加する組手競技の代表選手及びブロック大会に参加する形競技の代表選手を決定する。
- (2) 各ブロック大会主管都道府県連盟は、国スポ実施要項に準じてブロック大会を実施し、本大会に参加する形競技の代表都道府県を決定する。
- (3) 形競技のブロック大会区分及び代表都道府県数については、下表のとおりとする。

ブロック名	都道府県名	成年男子	成年女子	少年男子	少年女子	8ブロック自由選択	登録会員数上位自由選択
北海道	北海道	1	1	1	1		
東北	岩手、宮城、秋田、山形、福島	2	2	2	2	1	
関東	茨城、栃木、群馬、埼玉、千葉、東京、神奈川、山梨、	2	2	2	2	1	1
北信越	新潟、長野、富山、石川、福井	2	2	2	2	1	1
東海	静岡、愛知、三重、岐阜	2	2	2	2	1	1
近畿	滋賀、京都、大阪、兵庫、奈良、和歌山	2	2	2	2	1	1
中国	鳥取、島根、岡山、広島、山口	2	2	2	2	1	
四国	香川、徳島、愛媛、高知	2	2	2	2	1	
九州	福岡、佐賀、長崎、熊本、大分、宮崎、鹿児島、沖縄	2	2	2	2	1	1
開催県	青森	1	1	1	1		
計		18	18	18	18	8	5

- ア 形競技については、1都道府県につき各種別1名を上限とする。
- イ 8ブロック自由選択で参加する選手について、種別は問わない。
- ウ 登録会員数上位自由選択については、2025年度公益財団法人全日本空手道連盟の登録会員数（毎年度1月31日時点の登録会員数）が多かった上位5ブロックに本大会参加数1を与える。なお、参加する種別は問わない。

## 6 参加資格、所属都道府県及び選手の年齢基準

総則5に定めるもののほか、次による。

- (1) 国民スポーツ大会に参加する選手（各都道府県大会及び各ブロック大会を含む）は、公益財団法人全日本空手道連盟の登録会員及び公認初段位以上の取得者でなければならない。  
(注) 公益財団法人全日本空手道連盟が会員登録システムで参加申込書入力資格及び取得年月日等を確認できない場合、参加申込責任者は問合せに対し即答できるよう、確認できる物を用意しておくこと。
- (2) 公認初段位の取得は受審基準「満15歳以上」かつ「義務教育を修了した者」を満たすものとする。なお、少年段位の取得者は、公認段位へ移行手続をすること。
- (3) 監督は、公益財団法人全日本空手道連盟公認地区組手審判員以上及び公益財団法人日本スポーツ協会公認スポーツ指導者制度に基づく、公認空手道コーチ3・公認空手道コーチ4のいずれかの資格を有する者とする。

## 7 総合成績決定方法

男女総合成績（天皇杯得点）及び女子総合成績（皇后杯得点）は、競技得点と参加得点の合計とし、その得点の多い都道府県順に順位を決定する。

ただし、同点の場合は、その順位を共有し、次の順位を欠位とする。

### (1) 競技得点

天皇杯対象種別	皇后杯対象種別	競技得点
成年男子 成年女子	成年女子	団体戦（組手）は1位40点、2位35点、3位30点、4位25点、5位（4チーム）各12.5点の競技得点を与える。
少年男子 少年女子	少年女子	個人戦（組手、形）は各種目1位8点、2位7点、3位6点、4位5点、5位（4名）各2.5点の競技得点を与える。

### (2) 参加得点

大会（ブロック大会を含む）に参加した都道府県に10点を与える。ただし、ブロック大会で本大会の出場権を獲得しながら、本大会に参加しなかった場合は与えない。

## 8 表彰

- (1) 男女総合成績及び女子総合成績第1位から第8位までの都道府県に、表彰状を授与する。
- (2) 男女総合成績第1位の都道府県に、大会会長トロフィーを授与する。
- (3) 各種目（団体戦）の第1位から第5位（4チーム）までに、賞状を授与する。
- (4) 各種目（個人戦）の第1位から第5位（4名）までに、賞状を授与する。

## 9 参加申込方法

- (1) 所定のWebページ（国民スポーツ大会参加申込システム）へアクセスし、必要項目を入力の上、所属都道府県スポーツ協会を通じて、2026年9月3日（木）午後5時までに申込み手続を完了すること。

- (2) 締切期限以降は Web ページ（国民スポーツ大会参加申込システム）へアクセスできなくなるので、締切期限を厳守すること。
- (3) 参加申込み締切後の選手・監督の変更は、疾病、傷害等の特別な場合のみ認めるものとし、医師の診断書と段位を証明できるもの（免状等）を添付すること。その取扱いについては、次のとおりとする。

ア 提出期限 2026 年 10 月 15 日（木）

イ 提出先

- (ア) 〒135-8538 東京都江東区辰巳一丁目 1 番 20 号  
公益財団法人全日本空手道連盟  
TEL 03-5534-1951 FAX 03-5534-1952
- (イ) 〒030-8570 青森県青森市長島一丁目 1 番 1 号  
青の煌めきあおもり国スポ・障スポ実行委員会事務局  
（青森県国スポ・障スポ局 競技式典課 競技運営グループ）  
TEL 017-734-9771 FAX 017-734-8015  
E-mail aomori2026kyougiunei@pref.aomori.lg.jp
- (ウ) 〒036-8551 青森県弘前市大字上白銀町 1 番地 1  
青の煌めきあおもり国スポ・障スポ弘前市実行委員会事務局  
TEL 0172-40-0583 FAX 0172-35-3884  
E-mail 2026kokuspo@city.hirosaki.lg.jp

なお、(イ)(ウ)については、原則メールにて提出するものとする。また、公益財団法人日本スポーツ協会に対しては、大会終了後、別途、所定の手続により、参加申込み情報を修正すること。

## 10 参加上の注意

### (1) 安全具について

ア 組手競技においては、危険防止のため公益財団法人全日本空手道連盟承認の安全具（ニューメンホー [Ⅶ]（マウスシールド装着 [任意とする]）、拳サポーター[ニューメンホー用赤・青]、マウスピース [任意とする]、セフティーカップ[男子のみ]、ボディプロテクター、チェストガード[成年女子のみ]、インステップガード・シンガード[赤・青]）を使用すること。ボディプロテクター、インステップガード・シンガードは WKF 検定のものも可とする。チェストガードは WKF 検定のものとする。

イ 少年男子及び少年女子の組手競技については、高体連指定品のボディプロテクター、インステップガード・シンガードの使用も可とする。

ウ マウスピースを使用する場合は透明若しくは白色のものとする。短く改造して競技中に口腔より容易に脱落するようなものは使用不可とする。

エ 安全具の共用は認めない。各自用意すること。

(2) 選手の服装は表彰式・競技中ともに空手道衣とするが、監督の服装は都道府県指定のユニホームとする。なお、監督の腕章及び選手用ゼッケン、県名胸章は開催地で用意する。

(3) 組手・形競技とも、帯は公益財団法人全日本空手道連盟承認の赤、青帯を選手各自で用意する。個人名及び団体名が入っているものは可とする。

## 11 その他

### (1) 組合せ抽選会

日 時 2026年9月8日(火) 午後1時30分  
場 所 公益財団法人全日本空手道連盟「日本空手道会館：会議室」  
〒135-8538 東京都江東区辰巳一丁目1番20号  
TEL 03-5534-1951 FAX 03-5534-1952

### (2) 審判会議

日 時 2026年10月16日(金) 午後4時  
場 所 アートホテル弘前シティ  
〒036-8004 青森県弘前市大町一丁目1番地2  
TEL0172-37-0700 FAX 0172-37-1610

### (3) 監督会議

日 時 2026年10月16日(金) 午後5時  
場 所 アートホテル弘前シティ  
〒036-8004 青森県弘前市大町一丁目1番地2  
TEL0172-37-0700 FAX 0172-37-1610

### (4) 総合表彰式

日 時 2026年10月19日(月) 競技終了後  
場 所 弘前市 青森県武道館  
〒036-8101 青森県弘前市大字豊田二丁目3番地  
TEL 0172-26-2200 FAX 0172-26-2206

## 〔32〕 銃剣道競技

1 期 日 2026年10月11(日)から10月13日(火)まで(3日間)

種 別	10月11日(日)	10月12日(月)	10月13日(火)
成年男子	1 回 戦	2 回 戦	3回戦・準々決勝 準 決 勝 5～8位決定戦 3位決定戦 決 勝
少年男子	1回戦・2回戦 指定トーナメント戦	指定トーナメント戦 5～8位決定戦 準 決 勝 3位決定戦 決 勝	

2 会 場 三沢市(成年男子・少年男子) 三沢市国際交流スポーツセンター

### 3 種別及び参加人員

種 別	監 督	選 手	参加都道府県	小 計	合 計(人)
成年男子	3		47	141	193
少年男子	1	3	13	52	

※ 成年男子においては、選手のうち1名が監督を兼任する。従って、監督専任は少年男子のみとする。

### 4 競技上の規程及び方法

#### (1) 試合、審判規則及び審判員

ア 銃剣道試合・審判規則及び細則による。競技者の服装は白色または紺色の銃剣道着・袴とし、上下混用を認める。ただし、チームで統一すること。

イ 審判員は、公益社団法人全日本銃剣道連盟において選出する。

#### (2) 試合方法

ア 成年男子は、トーナメント方式とし、1位から4位までを決定する。また、準々決勝戦における敗者をもって5位から8位までを決定する。

イ 少年男子は、トーナメント方式とし、1位から4位までを決定する。また、2回戦以下の敗者をもって、指定トーナメントにより5位から8位までを決定する。

ウ 試合はすべて3本勝負とし、試合時間は5分、延長2分とし、勝敗が決しない場合は、判定による。ただし、少年・成年男子の各決勝戦は、延長で勝敗が決しない場合、再延長2分を2回まで行い、それでも勝敗が決しない場合は判定による。

## 5 予選方法

### (1) 成年男子

ア 予選は、都道府県大会のみとする。

#### イ 報告

(ア) 都道府県大会の実施日が決定した場合は、直ちに日時、場所及び試合方法を必ず公益社団法人全日本銃剣道連盟に報告する。

(イ) 都道府県大会終了後、直ちに試合成績表、審判員名、その他の事項について必ず公益社団法人全日本銃剣道連盟に報告する。

### (2) 少年男子

ア 予選は、都道府県大会及びブロック大会とする。

イ 都道府県大会は、各都道府県連盟の主催によって実施し、ブロック大会に出場する代表選手を決定する。

ウ ブロック大会の主管連盟は、当該都道府県スポーツ協会と協議し、期日、会場等を決定し、公益社団法人全日本銃剣道連盟に届け出るとともに、関係都道府県連盟に通知する。

エ 試合は都道府県対抗とし、リーグ戦方式によって行う。

オ 主管連盟は、ブロック大会終了後直ちに試合記録とともに、大会責任者氏名（主管連盟会長等）、審判員、参加チーム監督・選手名を記載した予選会報告書を公益社団法人全日本銃剣道連盟に提出しなければならない。

### (3) ブロック大会区分及び選出チームは、下表のとおりとする。

ブロック名	都道府県名	少年男子
北海道	北海道	1
東北	岩手、宮城、秋田、山形、福島	2
関東	茨城、栃木、群馬、埼玉、千葉、東京、神奈川、山梨	2
北信越	新潟、長野、富山、石川、福井	1
東海	静岡、愛知、三重、岐阜	1
近畿	滋賀、京都、大阪、兵庫、奈良、和歌山	1
中国	鳥取、島根、岡山、広島、山口	1
四国	香川、徳島、愛媛、高知	1
九州	福岡、佐賀、長崎、熊本、大分、宮崎、鹿児島、沖縄	2
開催県	青森	1
計		13

### (4) 予選は、成年、少年とも8月末日までに終了すること。

## 6 参加資格、所属都道府県及び選手の年齢基準

総則5に定めるもののほか、次による。

監督は、公益財団法人日本スポーツ協会公認スポーツ指導者制度に基づく、公認銃剣道コーチ1、公認銃剣道コーチ2いずれかの資格を有する者であること。

## 7 総合成績決定方法

総合成績(天皇杯得点)は、成年、少年の競技得点と参加得点の合計とし、その得点の多い都道府県順に順位を決定する。ただし、同点の場合は、その順位を共有し、次の順位を欠位とする。

(1) 競技得点

天皇杯対象種別	競 技 得 点
成年男子 少年男子	各種別とも、1位24点、2位21点、3位18点、4位15点、5位12点、6位9点、7位6点、8位3点の競技得点を与える。

(2) 参加得点

大会(ブロック大会を含む)に参加した都道府県に10点を与える。ただし、ブロック大会で本大会の出場権を獲得しながら、本大会に参加しなかった場合は与えない。

## 8 表 彰

- (1) 総合成績第1位から第8位までの都道府県に、表彰状を授与する。
- (2) 総合成績第1位の都道府県に、大会会長トロフィーを授与する。
- (3) 各種別の第1位から第8位までに、賞状を授与する。

## 9 参加申込方法

総則8に定めるもののほか、次による。

- (1) 所定のWebページ(国民スポーツ大会参加申込システム)へアクセスし、必要項目を入力の上、所属都道府県スポーツ協会を通じて、2026年9月3日(木)午後5時までに申込手続を完了すること。
- (2) 締切期限以降は、所定のWebページ(国民スポーツ大会参加申込システム)へアクセスできなくなるので、締切期限を厳守すること。
- (3) 参加申込み締切後の選手変更は、疾病、傷害等特別な場合に限り認めるものとし、その取り扱いについては次のとおりとする。

ア 提出期日 監督会議開催前までとする。

イ 提出先

(ア) 〒102-0091 東京都千代田区北の丸公園2番3号 日本武道館内  
公益社団法人 全日本銃剣道連盟  
TEL 03-6910-0707 FAX 03-6910-0708

(イ) 〒030-8570 青森県青森市長島一丁目1番1号  
青の煌めきあおもり国スポ・障スポ実行委員会事務局  
(青森県国スポ・障スポ局 競技式典 競技運営グループ担当)  
TEL 017-734-9771 FAX 017-734-8015  
E-mail aomori2026kyougiunei@pref.aomori.lg.jp

(ウ) 〒033-0011 青森県三沢市幸町三丁目11番5号 三沢市総合社会福祉センター2階  
青の煌めきあおもり国スポ・障スポ三沢市実行委員会事務局  
(三沢市市民生活部 国スポ・障スポ推進室内)  
TEL 0176-51-1235 FAX 0176-53-2266  
E-mail msw\_kokusupo@misawashi.aomori.jp

## ウ 提出方法

メール（(イ)及び(ウ)については原則メールにて提出とする）・FAX・郵送及び監督会議場で直接提出のいずれかとする。

なお、公益財団法人日本スポーツ協会に対しては、大会終了後、別途、所定の手続きにより参加申込み情報を修正すること。

## 10 その他

### (1) 組合せ抽選会

日 時 2026年9月5日（土） 午前10時～11時30分  
場 所 公益社団法人 全日本銃剣道連盟  
〒102-0091 東京都千代田区北の丸公園2番3号 日本武道館内  
TEL 03-6910-0707 FAX 03-6910-0708

### (2) 審判会議

日 時 2026年10月10日（土） 午後4時30分  
場 所 三沢市国際交流教育センター 研修室3  
〒033-0022 青森県三沢市大字三沢字園沢230番地1号  
TEL 0176-51-1255 FAX 0176-51-1211

### (3) 監督会議

日 時 2026年10月10日（土） 午後5時  
場 所 三沢市国際交流教育センター 研修室1・2  
〒033-0022 青森県三沢市大字三沢字園沢230番地1号  
TEL 0176-51-1255 FAX 0176-51-1211

### (4) 総合表彰式

日 時 2026年10月13日（火） 午後4時30分  
場 所 三沢市国際交流スポーツセンター  
〒033-0151 青森県三沢市南山一丁目138番地2  
TEL 0176-51-4466 FAX 0176-51-0212

### (5) この要項に定めるもののほか、競技に関し必要な事項は、主催者側が定めるものとする。

## 〔33〕 クレー射撃競技

1 期 日 2026年9月3日(木)から9月6日(日)まで(4日間)

種 別	9月3日(木)	9月4日(金)	9月5日(土)	9月6日(日)
トラップ	1日目	2日目	3日目	4日目
スキート				

2 会 場 弘前市 弘前クレー射撃場

3 種別及び参加人数

種 別	監 督	選 手	参加都道府県	合 計(人)
トラップ	1	2	47	235
スキート		2	47	

※ 各県監督は、本要項第6項(5)に基づく有資格者を含めて編成されなければならない。

※ 各県選手は1名以上の女性選手を含めて編成されなければならない。

4 競技上の規定及び方法

(1) 競技はすべてISSFを遵守し、国スポ方式に則り実施する。

(2) 競技方法

種 別	団体 人員	使用銃	装 弾	標 的	射撃方法	個人 満点	団体 満点
		(公社)日本クレー射撃協会が検定公認したもの					
トラップ	2	12番以下の散弾銃	2.41 mm (±0.1 mm)以下 又は7.5号以下	クレービジョン	ISSF ルールに よる	100点	200点
スキート	2		2.0 mm (±0.1 mm)以下 又は9号以下			100点	200点

5 予選方法

(1) 公益社団法人日本クレー射撃協会に加盟している各都道府県協会は、予選会を実施し、本大会に出場するトラップの代表及びスキートの代表を決定する。

(2) 代表チーム数は、下記のとおりとする。

ブロック名	都 道 府 県 名	代表チーム数
北 海 道	北海道	1
東 北	岩手、宮城、秋田、山形、福島	5
関 東	茨城、栃木、群馬、埼玉、千葉、東京、神奈川、山梨	8
北 信 越	新潟、長野、富山、石川、福井	5
東 海	静岡、愛知、三重、岐阜	4
近 畿	滋賀、京都、大阪、兵庫、奈良、和歌山	6
中 国	鳥取、島根、岡山、広島、山口	5
四 国	香川、徳島、愛媛、高知	4
九 州	福岡、佐賀、長崎、熊本、大分、宮崎、鹿児島、沖縄	8
開 催 県	青森	1
計		47

## 6 参加資格、所属都道府県及び選手の年齢基準

総則 5 に定めるもののほか、次による。

- (1) 鉄砲所持許可証及び火薬類譲受許可証を有する者であること。
- (2) 選手は、2008年4月1日以前に生まれた者であること。
- (3) 選手は公益社団法人日本クレ射撃協会に個人登録している者。
- (4) 何れかの事由により公益社団法人日本クレ射撃協会規程及び国スポ委員会規程に抵触した場合、競技会へ参加することができない。
- (5) 監督は、公益財団法人日本スポーツ協会公認スポーツ指導者制度に基づく、公認クレ射撃コーチ1の資格を有する者であること。

※ 参加申込み締切後の選手・監督交代（変更）は、疾病、傷害等の特別な場合のみ認めるものとし、原則として監督会議開始前までとするが、やむを得ない事情により監督会議後に参加申込みをした監督が不在となる場合は、監督のみ交代（変更）を認める場合がある。

ただし、交代（変更）する監督は、2026(令和8)年4月1日時点で公認スポーツ指導者資格が『有効』であり、かつ有効期限が2027(令和9)年3月31日以降であること。

## 7 総合成績決定方法

総合成績（天皇杯得点）は、競技得点と参加得点の合計とし、その得点の多い都道府県順に順位を決定する。ただし、同点の場合は、その順位を共有し、次の順位を欠位とする。

(1) 競技得点

天皇杯対象種別	競 技 得 点
トラップ スキート	各個人の得点合計で各種別の順位を決定し、1位24点、2位21点、3位18点、4位15点、5位12点、6位9点、7位6点、8位3点の競技得点を与える。

(2) 参加得点

本大会に参加した都道府県に10点与えるが、参加しなかった場合には与えない。

### (3) 順位同点の決定方法

#### ア 種別団体同点の場合（国スポ方式）

トラップ、スキート射撃得点が同点の場合、ISSF ルールに準じ、チームメンバーの最終ラウンドの合計得点の高い方より上位とする。ただし、最終ラウンドの合計得点も同点であった場合は、第3ラウンドの合計得点の高い方より上位とする。

また、第3ラウンドの合計得点も同点であった場合は、同じようにその前のラウンドにさかのぼって合計得点の高い方を上位とする。なお、第1ラウンドまでさかのぼっても同点であった場合は、その順位を共有し、次の順位を欠位とする。

#### イ 種別個人同点の場合

トラップ、スキート射撃個人得点が同点の場合、上位3位までは競射を行う。競射が複数あった場合、低い順位の競射が先に行われる。競射の射順は全てのラウンド終了後、カウントバックにより上位の選手が先に撃つ。パーフェクトスコア又はカウントバックにより順位が決められない場合は、ジュリーの抽選によって射順を決める。

また、各種目における競射（シュート・オフ）の方法は、次のとおりとする。

#### ◆トラップ：

- (1) 競射が始まる前に、5つの射台から左と右に試験標的を放出後、試射を行なう。全ての同点者は、1番射台の後ろに前述の射順通りに並ぶ。1番射台から始め、同点が破れるまで正規標的を撃つ。1番射台の左、2番射台の右、3番射台の左、4番射台の右、5番射台の左と続き、そして再び1番射台で右となる。
- (2) 最初の選手は、レフェリーの号令のもと射台へ移動し、装填、そしてコールする。
- (3) 各標的に対し、発射は1発とする。銃には1発のみ装填。2番目の銃身には空薬莖、ダミー、装弾いずれも装填してはならない。初めての違反で注意（イエローカード）となり、その後は「失中」となる。  
選手の射撃時間は、レフェリーの「レディ」のコールがあってから12秒以内にコールしなければならない。時間超過した場合は注意（イエローカード）となり、その後は「失中」となる。
- (4) 撃ち終わった選手はまだ撃っていない選手の最後尾に着く。
- (5) 全ての選手が1番射台で撃ち終えても同点が破られない場合、2番射台へ移動し、同じやり方で撃っていく。
- (6) もし選手が不注意で順番を間違えて撃った場合、その射撃の成績は記録され、選手は注意（イエローカード）を受ける。これが繰り返された場合は「失中」となる。

#### ◆スキート：

- (1) 競射開始前に、試射後、4番射台の正規ダブル／逆ダブルの試験標的を放出する。  
全ての同点者は、前述の射順通りに4番射台にて撃つ。
- (2) 選手はレフェリーの「レディ」のコールがあってから銃に装填し、正規ダブル（ハイ／ロー）を撃つ。そして射台を降り、これから撃つ選手の最後尾に着く。  
選手の射撃時間は、レフェリーの「レディ」のコールがあってから15秒以内にコールしなければならない。時間超過した場合は注意（イエローカード）となり、その後は「失中」となる。
- (3) 全ての同点者は、順に同様に行う。

- (4) ダブル毎に失中の多かった選手は、その時点で負けとなり競射から降りる。
- (5) 同点の選手達は残り、その中の最初の選手は射台に進み、装填し、逆ダブル（ロー／ハイ）を撃つ。そして射台を降り、これから撃つ選手の最後尾に着く。同点の選手は全て同様に行う。
- (6) 同点が破られない場合、この方法を続け、決着がつくまで正規ダブルと逆ダブルを撃つ。
- (7) 選手が不注意で順番を間違えて撃った場合、その射撃の成績は記録され、選手は注意（イエローカード）を受ける。これが繰り返された場合は「失中」となる。  
 なお、第4位以下については、同点の場合に順位を決定する競射は行わず、最終ラウンドの25個の成績により決められ、得点の高い方が上位となる。もし、それで順位が決定できない場合は、最終ラウンドより1つ前の成績により決め、以下同様にさかのぼる。  
 また、全ラウンドが同じ得点であった場合には、最終ラウンドの後ろから失点があるまでの命中数を数え、その多い方を上位とする。それでも同じなら、最終ラウンドの1つ前のラウンドで同じことを行う。（カウントバック方式）

## 8 表 彰

- (1) 総合成績第1位から第8位までの都道府県に表彰状を授与する。
- (2) 総合成績第1位の都道府県に、大会会長トロフィーを授与する。
- (3) 各種別団体成績第1位から第8位までの都道府県に賞状を授与する。
- (4) 各種別個人成績第1位から第8位までの個人に賞状を授与する。

## 9 参加申込み方法

総則8に定めるもののほか、次による。

- (1) 所定の Web ページ（国民スポーツ大会参加申込受付窓口）へアクセスし、必要項目を入力のうち、所属都道府県スポーツ協会を通じて2026年8月13日（木）午後5時までに申込手続を完了すること。
- (2) 締切期限以降は所定の Web ページ（国民スポーツ大会参加申込受付窓口）へアクセスできなくなるので、締切期限を厳守すること。
- (3) 参加申込締切後の選手変更は、疾病、傷害等の特別な場合のみ認めるものとし、その取扱いについては次のとおりとする。

ア 提出期日 監督会議まで

イ 提出先

- (ア) 〒160-0013 東京都新宿区霞ヶ丘町4番2号  
 JAPAN SPORT OLYMPIC SQUARE 607号  
 公益社団法人日本クレイ射撃協会  
 TEL 03-6804-3970 FAX 03-6804-3971  
 E-mail jctsa@jctsa.or.jp
- (イ) 〒030-8570 青森県青森市長島一丁目1番1号  
 青の煌めきあおもり国スポ実行委員会事務局  
 （青森県国スポ・障スポ局 競技式典課）  
 TEL 017-734-9771 FAX 017-734-8015  
 E-mail aomori2026kyougiunei@pref.aomori.lg.jp

(ウ) 〒036-8551 青森県弘前市大字上白銀町1番地1  
 青の煌めきあおもり国スポ・障スポ弘前市実行委員会事務局  
 (弘前市健康こども部スポーツ局 国スポ・障スポ推進課)  
 TEL 0172-55-9843 FAX 0172-26-8146  
 E-mail 2026kokuspo@city.hirosaki.lg.jp

なお、(イ)(ウ)については、原則メールにて提出とする。また、公益財団法人日本スポーツ協会に対しては、大会終了後、別途、所定の手続きにより参加申込み情報を修正すること。

## 10 参加上の注意

- (1) 銃器は各自持参すること。
- (2) 装弾は射撃競技場で購入すること。
- (3) 銃砲所持許可証及び火薬類譲受許可証は必ず競技会場に携帯すること。
- (4) 公式練習は下記のとおりとする。

種 別	8月30日(日)	8月31日(月)	9月1日(火)	9月2日(水)
トラップ スキート	第1日目	第2日目	第3日目	第4日目 ※午前中

## 11 その他

### (1) 組合せ抽選会

日 時 2026年8月14日(金) 午後1時～2時  
 場 所 JAPAN SPORT OLYMPIC SQUARE 会議室  
 〒160-0013 東京都新宿区霞ヶ丘町4番2号  
 TEL 03-6804-3970 FAX 03-6804-3971

### (2) 役員分科会

日 時 2026年9月2日(水) 午後1時00分  
 場 所 弘前クレ射撃場  
 〒036-8127 青森県弘前市大字小栗山字鷲ノ巣  
 TEL 0172-87-3946

### (3) クレーセット

日 時 2026年9月2日(水) 午後2時00分  
 場 所 弘前クレ射撃場  
 〒036-8127 青森県弘前市大字小栗山字鷲ノ巣  
 TEL 0172-87-3946

### (4) 監督会議

日 時 2026年9月2日(水) 午後4時00分  
 場 所 弘前文化センター  
 〒036-8356 青森県弘前市下白銀町19-4  
 TEL 0172-33-6571

(5) 開始式

日 時 2026年9月2日(水) 午後5時30分  
場 所 弘前文化センター  
〒036-8356 青森県弘前市下白銀町19-4  
TEL 0172-33-6571

(6) 表彰式

日 時 2026年9月6日(日) 午後3時30分  
場 所 弘前クレール射撃場  
〒036-8127 青森県弘前市大字小栗山字鷺ノ巣  
TEL 0172-87-3946

## 〔34〕 なぎなた競技

1 期 日 2026年10月17日(土)から10月19日(月)まで(3日間)

種 別	種 目	時 間	10/17(土)	10/18(日)	10/19(月)
成年女子	演技	午前		1・2・3回戦 準々決勝戦 順位決定予備戦 5～8位決定戦 準決勝戦 3位決定戦 決勝戦	
		午前			3回戦 準々決勝戦 順位決定予備戦 5～8位決定戦 準決勝戦 3位決定戦 決勝戦
	午後			1・2回戦	
少年女子	演技	午前	1・2・3回戦 準々決勝戦 順位決定予備戦 5～8位決定戦 準決勝戦 3位決定戦 決勝戦		
		午前		準決勝戦 3位決定戦 決勝戦	
	午後	1・2回戦 準々決勝戦 順位決定予備戦 5～8位決定戦			

2 会 場 藤崎町 スポーツプラザ藤崎

3 種別(種目)及び参加人員

種別・種目		監 督	選 手	参加都道府県	小 計	合計(人)
成年女子		1	3	47	188	314
少年女子	演技・試合		3	32	96	
	演技のみ		2	15	30	

(注) 監督は各都道府県1名とし、選手を兼ねることはできない。

4 競技上の規程及び方法

(1) 競技規定及び審判員

ア 公益財団法人全日本なぎなた連盟競技規定並びに審判規定による。

イ 各種別の選手編成は、1チーム3名とする。ただし、少年女子において演技選手のみ  
の場合は、1チーム2名とする。試合選手は先鋒・中堅・大将、演技選手はしかけ・応じ  
をそれぞれ構成する。

ウ 審判員は、公益財団法人全日本なぎなた連盟において選出する。

(2) 競技方法

ア 試合・演技ともトーナメント方式とし、第1位から第8位までを決定する。

イ 試合 試合時間は3分。勝敗が決しない場合は延長戦を行う。延長時間は2分、延長  
1回で勝敗が決しない場合は、審判員の判定とする。

ウ 演技 各種別、指定された「しかけ・応じ」3本を旗形式により行う。

(成年女子は4本目・5本目・7本目、少年女子は1本目・4本目・5本目)

5 予選方法

総則17の定めによるほか、次による。

(1) 成年女子

ア 各都道府県の予選会は、2026年8月23日(日)までに終了すること。

イ 報告

(ア) 予選会の実施期日が決定した場合には、所定の用紙により2026年6月19日(金)  
までに公益財団法人全日本なぎなた連盟宛てに報告すること。

(イ) 予選会の結果については、速やかに所定の要領により2026年8月26日(水)まで  
に公益財団法人全日本なぎなた連盟宛てに報告すること。

(2) 少年女子

ア 各ブロック大会は、2026年8月23日(日)までに終了すること。

イ 報告

(ア) ブロック大会主管連盟は、実施要項を2026年4月17日(金)までに公益財団法人  
全日本なぎなた連盟宛てに報告すること。

(イ) 各都道府県は予選会の結果を所定の要領により、各ブロック大会開催前に公益財団  
法人全日本なぎなた連盟宛てに報告すること。

(ウ) ブロック大会主管連盟は、結果について速やかに所定の要領により2026年8月26  
日(水)までに公益財団法人全日本なぎなた連盟宛てに報告すること。

ブロック名	都道府県名	成年 女子	少年女子	
			演技	試合
北海道	北海道	1	1	1
東北	岩手、宮城、秋田、山形、福島	5	5	4
関東	茨城、栃木、群馬、埼玉、千葉、東京、神奈川、山梨	8	8	5
北信越	新潟、長野、富山、石川、福井	5	5	3
東海	静岡、愛知、三重、岐阜	4	4	3
近畿	滋賀、京都、大阪、兵庫、奈良、和歌山	6	6	4
中国	鳥取、島根、岡山、広島、山口	5	5	3
四国	香川、徳島、愛媛、高知	4	4	3
九州	福岡、佐賀、長崎、熊本、大分、宮崎、鹿児島、沖縄	8	8	5
開催県	青森	1	1	1
計		47	47	32

## 6 参加資格、所属都道府県及び選手の年齢基準

総則5に定めるもののほか、次による。

監督は、公益財団法人日本スポーツ協会公認スポーツ指導者制度に基づき、公認なぎなたコーチ1、公認なぎなたコーチ2、公認なぎなたコーチ3、公認なぎなたコーチ4のいずれかの資格を有する者とする。

## 7 総合成績決定方法

総合成績（天皇杯得点、皇后杯得点）は、競技得点と参加得点の合計とし、その得点の多い都道府県順に順位を決定する。ただし、同点の場合は、その順位を共有し、次の順位を欠位とする。

### (1) 競技得点

天皇杯対象種別	皇后杯対象種別	競 技 得 点
成年女子 少年女子	成年女子 少年女子	各種目とも、1位24点、2位21点、3位18点、4位15点、5位12点、6位9点、7位6点、8位3点の競技得点を与える。

### (2) 参加得点

大会に参加した都道府県に10点を与える。ただし、ブロック大会で本大会の出場権を獲得しながら、本大会に参加しなかった場合は与えない。

## 8 表 彰

- (1) 総合成績第1位から第8位までの都道府県に、表彰状を授与する。
- (2) 総合成績第1位の都道府県に、大会会長トロフィーを授与する。
- (3) 各種目の第1位から第8位までに、賞状を授与する。

## 9 参加申込方法

総則8に定めるもののほか、次による。

- (1) 所定のWebページ（国民スポーツ大会参加申込システム）へアクセスし、必要項目を入力の上、所属都道府県スポーツ協会を通じて2026年9月3日（木）午後5時までに申込手続を完了すること。
- (2) 締切期限以降は、所定のWebページ（国民スポーツ大会参加申込システム）へアクセスできなくなるので、締切期限を厳守すること。
- (3) 参加申込締切後の監督・選手の交代は、特別な事情の場合のみ認めるものとし、その取扱いについては、下記宛に所定の様式にて届け出なければならない。

ただし、交代する選手は都道府県予選会に参加した選手に限り認めるが、試合・演技とも構成の変更は認めず、その欠如したところに出場させること。

ア 提出期日 2026年10月16日（金）午後3時

イ 提出先

- (ア) 〒664-0851 兵庫県伊丹市中央一丁目6番19号 5階  
公益財団法人全日本なぎなた連盟  
TEL 072-775-2838 FAX 072-772-2062

- (イ) 〒030-8570 青森県青森市長島一丁目1番1号  
青の煌めきあおもり国スポ・障スポ実行委員会事務局  
(青森県国スポ・障スポ局 競技式典課 競技運営グループ)  
TEL 017-734-9771 FAX 017-734-8015  
E-mail aomori2026kyougiunei@pref.aomori.lg.jp
- (ウ) 〒038-1214 青森県南津軽郡藤崎町大字常盤字三西田35番地1  
青の煌めきあおもり国スポ藤崎町実行委員会事務局  
(藤崎町教育委員会 生涯学習課 国民スポーツ大会推進室)  
TEL 0172-65-3100 FAX 0172-65-3128  
E-mail kokusupo@town.fujisaki.lg.jp

なお、(イ)(ウ)については、原則メールにて提出とする。また、公益財団法人日本スポーツ協会に対しては、大会終了後、別途、所定の手続により、参加申込情報を修正すること。

## 10 参加上の注意

- (1) 試合選手は、垂れにゼッケン（黒地又は紺地）をつける。ゼッケンの上部に白字で都道府県名（横書き）、中央に姓（縦書き）を明記する。
- (2) 演技選手は、稽古着左胸に横8cm、縦13cmの白布に黒字で都道府県名（横書き）、中央に姓（縦書き）を明記したゼッケンをつける。
- (3) 試合・演技とも、選手の資格による構成は自由とする。

## 11 その他

### (1) 組合せ抽選会

日時 2026年9月5日（土） 午後1時  
場所 公益財団法人全日本なぎなた連盟事務局  
〒664-0851 兵庫県伊丹市中央一丁目6番19号 5階  
TEL 072-775-2838 FAX 072-772-2062

### (2) 用具検定

日時 2026年10月16日（金） 午後3時  
場所 藤崎町文化センター ロビー  
〒038-3803 青森県南津軽郡藤崎町大字西豊田1丁目1番地  
TEL 0172-75-3311 FAX 0172-75-3313

### (3) 監督会議

日時 2026年10月16日（金） 午後3時  
場所 藤崎町文化センター 多目的ホール  
〒038-3803 青森県南津軽郡藤崎町大字西豊田1丁目1番地  
TEL 0172-75-3311 FAX 0172-75-3313

### (4) 審判会議

日時 2026年10月16日（金） 午後4時10分  
場所 スポーツプラザ藤崎 審判員控室  
〒038-3803 青森県南津軽郡藤崎町大字西豊田1丁目1番地  
TEL 0172-75-3323 FAX 0172-75-4090

(5) 総合表彰式

日 時 2026年10月19日(月) 午後0時40分

場 所 スポーツプラザ藤崎 アリーナ

〒038-3803 青森県南津軽郡藤崎町大字西豊田1丁目1番地

TEL 0172-75-3323 FAX 0172-75-4090

# [35] ボウリング競技

1 期 日 2026年10月12日(月・祝)から10月16日(金)まで(5日間)

種別	10月12日 (月・祝)	10月13日 (火)	10月14日 (水)	10月15日 (木)	10月16日 (金)
成年男子			個人戦 予選<前半>	団体戦 (2人チーム戦) 予選	団体戦 (4人チーム戦) 予選
			個人戦 予選<後半>	個人戦 決勝	団体戦 (2人チーム戦) 決勝
					団体戦 (4人チーム戦) 決勝
成年女子		個人戦 予選<前半>	個人戦 予選<後半>	団体戦 (2人チーム戦) 予選	団体戦 (2人チーム戦) 決勝
				個人戦 決勝	団体戦 (4人チーム戦) 決勝
				団体戦 (4人チーム戦) 予選	
少年男子	個人戦 予選<前半>	個人戦 決勝			
	個人戦 予選<後半>	団体戦 決勝			
	団体戦 予選				
少年女子	個人戦 予選<前半>	個人戦 予選<後半>			
	団体戦 予選	個人戦 決勝			
		団体戦 決勝			

2 会 場 八戸市 (全種別) ゆりの木ボウル (公認競技場No.102-019号)

### 3 種別（種目）及び参加人数

種別	種目	種目数	監督	選手	参加都道府県	小計	合計（人）
成年男子	個人戦	1	10	4	25	125	400
	団体戦（2人）	1					
	団体戦（4人）	1					
成年女子	個人戦	1		4	25	125	
	団体戦（2人）	1					
	団体戦（4人）	1					
少年男子	個人戦	1		2	25	75	
	団体戦	1					
少年女子	個人戦	1		2	25	75	
	団体戦	1					

（注1） 成年選手は同種別の監督を兼任することができる。

### 4 競技上の規程及び方法

- (1) 競技規程は、公益財団法人 JAPAN BOWLING のボウリング競技規則及びボウリング選手権競技会規程による。
- (2) 審判員は、公益財団法人 JAPAN BOWLING 公認審判員が当たる。
- (3) 競技方式は、デュアルレーン方式で実施する。
- (4) 競技方法
  - ア 個人戦（成年男子、成年女子、少年男子、少年女子）
    - 〔予選〕  
前半3ゲーム、後半3ゲームの計6ゲームの競技を行い、その合計得点の上位8名が決勝戦に進出する。
    - 〔決勝〕  
予選にて選出された8名がさらに3ゲームの競技を行い、予選を含め合計9ゲームの総得点により順位を決定する。
  - イ 団体戦〔2人チーム戦〕（成年男子、成年女子、少年男子、少年女子）
    - 〔予選〕  
各選手が3ゲームの競技を行い、チームの合計得点の上位8チームが決勝戦に進出する。
    - 〔決勝〕  
予選にて選出された8チームがさらに各選手3ゲームの競技を行い、予選を含め合計6ゲームの総得点により順位を決定する。
  - ウ 団体戦〔4人チーム戦〕（成年男子、成年女子）
    - 〔予選〕  
各選手が3ゲームの競技を行い、チームの合計得点の上位8チームが決勝戦に進出する。
    - 〔決勝〕  
予選にて選出された8チームがさらに各選手3ゲームの競技を行い、予選を含め合計6ゲームの総得点により順位を決定する。
- (5) 同位の裁定  
各種目とも、予選において同順位が生じた場合、ボウリング競技規則第133条に基づき裁定する。ただし、決勝において同順位の場合は、その順位を共有し、次の順位を欠位とする。

## 5 予選方法

### (1) 都道府県大会

ア 各都道府県連盟は、種別ごとにブロック大会に出場する代表選手を決定する。

イ 都道府県大会は、公益財団法人 JAPAN BOWLING の各都道府県連盟が主管して実施する。期日、実施方法については、当該都道府県スポーツ協会と協議の上、決定する。

### (2) ブロック大会

ア 各種別ともブロック大会を実施し、各ブロックの代表を選出する。

イ 原則として、ブロック大会に登録・出場した選手、あるいは公益財団法人 JAPAN BOWLING の指定する期日までに予備登録を行った選手でなければ、本大会への参加は認められない。

ウ ブロック大会区分及びその代表都道府県数は下記のとおりとする。

ブロック名	都道府県名	成年男子	成年女子	少年男子	少年女子
北海道	北海道	1	1	1	1
東北	岩手、宮城、秋田、山形、福島	3	3	3	3
関東	茨城、栃木、群馬、埼玉、千葉、東京、神奈川、山梨	4	4	4	4
北信越	新潟、長野、富山、石川、福井	3	3	3	3
東海	静岡、愛知、三重、岐阜	2	2	2	2
近畿	滋賀、京都、大阪、兵庫、奈良、和歌山	3	3	3	3
中国	鳥取、島根、岡山、広島、山口	2	2	2	2
四国	香川、徳島、愛媛、高知	2	2	2	2
九州	福岡、佐賀、長崎、熊本、大分、宮崎、鹿児島、沖縄	4	4	4	4
開催県	青森	1	1	1	1
	計	25	25	25	25

## 6 参加資格、所属都道府県及び選手の年齢基準

総則5に定めるところによる。また、選手は公益財団法人 JAPAN BOWLING の2026年度登録会員であること。なお、少年種別に参加できる選手には、2011年4月2日から2012年4月1日までの間に生まれた中学3年生を含むものとする。

また、監督は、公益財団法人日本スポーツ協会公認スポーツ指導者制度に基づく、公認ボウリングコーチ1、公認ボウリングコーチ2、又は公認ボウリングコーチ3、公認ボウリングコーチ4いずれかの資格を有するものとし、合わせて、JBコーチ制度に基づく、レベル1コーチ、ブロンズコーチ、シルバーコーチいずれかの資格を有することが望ましい。

## 7 総合成績決定方法

男女総合成績（天皇杯得点）及び女子総合成績（皇后杯得点）は、競技得点と参加得点の合計とし、その得点の多い都道府県順に順位を決定する。

ただし、同点の場合は、その順位を共有し、次の順位を欠位とする。

(1) 競技得点

天皇杯対象種別	皇后杯対象種別	競技得点
成年男子 成年女子 少年男子 少年女子	成年女子 少年女子	各種別とも個人戦は、1位8点、2位7点、3位6点、4位5点、5位4点、6位3点、7位2点、8位1点、団体戦は、1位24点、2位21点、3位18点、4位15点、5位12点、6位9点、7位6点、8位3点の競技得点を与える。 ただし、同順位の場合は、その順位を共有し、次の順位を欠位とする。なお、得点は次の順位のものに加え、当該都道府県で等分する。

(2) 参加得点

大会（ブロック大会を含む）に参加した都道府県に10点を与える。ただし、ブロック大会で本大会の出場権を獲得しながら、本大会に参加しなかった場合は与えない。

## 8 表彰

- (1) 男女総合成績及び女子総合成績第1位から第8位までの都道府県に、表彰状を授与する。
- (2) 男女総合成績第1位の都道府県に、大会会長トロフィーを授与する。
- (3) 各種目の第1位から第8位までに、賞状を授与する。

## 9 参加申込方法

- (1) 所定のWebページ（国民スポーツ大会参加申込システム）へアクセスし、必要項目を入力の上、所属都道府県スポーツ協会を通じて、2026年8月13日（木）午後5時までに申込手を完了すること。
- (2) 締切期限以降はWebページ（国民スポーツ大会参加申込システム）へアクセスできなくなるので、締切期限を厳守すること。
- (3) 参加申込締切後の選手の変更は、疾病、傷害等の特別な場合のみ、各種別1名に限り予備登録選手との変更を認めるものとする。監督の変更も疾病、傷害等の特別な場合のみ認めるものとする。

提出期日は、原則として監督会議開始前までとするが、やむを得ない事情により監督会議後に参加申込みをした監督が不在となる場合は、監督のみ変更を認める場合がある。ただし、変更する監督は、2026年4月1日時点で公認スポーツ指導者資格が『有効』であり、かつ有効期限が2027年3月31日以降であること。

なお、疾病、傷害等を理由とする場合、医師の診断書を添付すること。

それらの取扱いについては、次のとおりとする。

### ア 提出先

- (ア) 〒160-0013 東京都新宿区霞ヶ丘町4番2号 JAPAN SPORT OLYMPIC SQUARE 5F  
公益財団法人 JAPAN BOWLING  
TEL 03-6804-5605 FAX 03-6804-5606  
E-mail kyougi@japan-bowling.or.jp
- (イ) 〒030-8570 青森県青森市長島一丁目1番1号  
青の煌めきあおもり国スポ・障スポ実行委員会事務局  
(青森県国スポ・障スポ局 競技式典課 競技運営グループ)

TEL 017-734-9771 FAX 017-734-8015

E-mail aomori2026kyougiunei@pref.aomori.lg.jp

- (ウ) 〒031-8686 青森県八戸市内丸一丁目1番1号  
青の煌めきあおもり国スポ・障スポ八戸市実行委員会事務局  
(八戸市観光文化スポーツ部国スポ・障スポ推進室)

TEL 0178-43-9569 FAX 0178-43-9375

E-mail bowling2026@city.hachinohe.aomori.jp

イ 提出方法 上記メールアドレス宛にメールにて提出すること。

なお、公益財団法人日本スポーツ協会に対しては、上記への提出後、別途、所定の手続きにより、参加申込情報を修正すること。

## 10 参加上の注意

- (1) ユニフォームには、必ず所属都道府県名及び氏名を表示し、同一チームメンバーは、上下とも同一のユニフォームを着用のこと。
- (2) 会員証不携帯の場合、今大会のみ有効の臨時会員証を発行する。申請書に必要な事項を記入し、300円の発行手数料を添えて申請すること。

## 11 その他

### (1) 組合せ抽選会

日 時 2026年8月18日(火) 午後1時  
場 所 JAPAN SPORT OLYMPIC SQUARE 内会議室 中会議室1・2  
〒160-0013 東京都新宿区霞ヶ丘町4番2号

### (2) 監督会議

(少年種別)

日 時 2026年10月11日(日) 午後2時  
場 所 八戸市庁別館2階 会議室B・C  
〒031-8686 青森県八戸市内丸一丁目1番1号

(成年種別)

日 時 2026年10月12日(月・祝) 午後4時30分  
場 所 八戸市庁別館2階 会議室B・C  
〒031-8686 青森県八戸市内丸一丁目1番1号

### (3) 表彰式

(少年種別)

日 時 2026年10月13日(火) 午後2時45分  
場 所 ゆりの木ボウル  
〒031-0034 青森県八戸市大字鷹匠小路10

(成年種別)

日 時 2026年10月16日(金) 午後6時50分  
場 所 ゆりの木ボウル  
〒031-0034 青森県八戸市大字鷹匠小路10

## [36] ゴルフ競技

1 期 日 2026年9月9日(水)から9月11日(金)まで(3日間)

種 別	9月9日(水)	9月10日(木)	9月11日(金)
成年男子	公式練習	競 技	競技・表彰式
女 子	公式練習	競 技	競技・表彰式
少年男子	公式練習	競 技	競技・表彰式

2 会 場 平内町 (成年男子) 夏泊ゴルフリンクス  
 青森市 (女 子) 青森カントリー倶楽部  
 青森市 (少年男子) 東奥カントリークラブ

3 種別及び参加人員

種 別	監 督	選 手	参加都道府県	小 計	合 計(人)
成年男子	1	3	47	329	441
女 子		3	47		
少年男子	1	3	28	112	

(注) 1 監督の選手兼任不可。

2 女子選手3名の内、1名以上は少年種別年齢域の選手とする。

4 競技上の規程及び方法

(1) ゴルフ規則について

公益財団法人日本ゴルフ協会ゴルフ規則(2026JGA アマチュア競技ローカルルールと競技の条件を含む)及び本競技ローカルルールを適用する。

(2) 競技委員会の裁定について

競技委員会は競技の条件を修正する権限を有し、すべての事柄について、この委員会の裁定は最終である。

(3) 競技の方法について

競技は1日18ホール、2日間合計36ホール・ストロークプレー競技とする。

(4) 団体戦の順位について

各種別とも、参加選手全員の36ホール合計スコアが最少となった都道府県を第1位とする。2位以下もそれに続くものとする。

(5) 個人戦の順位について

各種別とも、参加選手全員の36ホール合計スコアの少ない順に順位を決定する。

(6) タイについて

団体戦、個人戦ともに、同順位の場合は(1位がタイの場合も含む)その順位を共有し、次の順位を欠位とする。

(7) クラブと球の規格について

ア 適合ドライバーヘッドリスト(ローカルルールひな型G-1)を適用する。

イ 溝とパンチマークの仕様(ローカルルールひな型G-2)を適用する。

ウ 適合球リスト（ローカルルールひな型G-3）を適用する。

(8) ゴルフシューズについて

（ローカルルールひな型G-7）を適用する。

(9) 動力付き移動機器の使用について

ラウンド中、プレーヤーやキャディー（カート運転手を除く）はいかなる形態の動力付きの移動機器に乗車して移動してはならない。ただし、委員会が認めた場合や、事後承認した場合を除く。ストロークと距離の罰に基づいてプレーする、あるいはプレーしたプレーヤーは動力付きの移動機器に乗車して移動することが常に認められる。

そのプレーヤーはこのローカルルールの違反があった各ホールに対して一般の罰を受ける。この違反が、ホールとホールの間で起きた場合、罰は次のホールに適用する。

(10) キャディーについて

プレーヤーはラウンド中キャディーを使用してはならない。この条件の違反の罰は、キャディーに支援してもらったその各ホールに対して一般の罰を受ける。違反がホールとホールの間で起きたり、ホールとホールの間まで続く場合、プレーヤーは次のホールで一般の罰を受ける。

(11) 荒天時について

荒天時の場合の競技成立については、競技委員会が別に定める。

## 5 予選方法

(1) 都道府県大会

各都道府県ゴルフ競技団体は都道府県大会を実施し、ブロック大会及び本大会に出場する代表を決定する。また、試合記録を公益財団法人日本ゴルフ協会に報告すること。

(2) ブロック大会

ア 各ブロック大会の主管競技団体はブロック大会を実施し、本大会に出場する代表を決定し、直ちに試合記録及び参加者名簿を公益財団法人日本ゴルフ協会に報告すること。

イ ブロック大会区分及び代表チーム数は下記のとおりとする。

ブロック名	都 道 府 県 名	少年男子
北海道	北海道	1
東北	岩手、宮城、秋田、山形、福島	3
関東	茨城、栃木、群馬、埼玉、千葉、東京、神奈川、山梨	5
北信越	新潟、長野、富山、石川、福井	3
東海	静岡、愛知、三重、岐阜	2
近畿	滋賀、京都、大阪、兵庫、奈良、和歌山	3
中国	鳥取、島根、岡山、広島、山口	3
四国	香川、徳島、愛媛、高知	2
九州	福岡、佐賀、長崎、熊本、大分、宮崎、鹿児島、沖縄	5
開催県	青森	1
計		28

## 6 参加資格、所属都道府県及び選手の年齢基準

総則5に定めるもののほか、次による。

- (1) 選手は、公益財団法人日本ゴルフ協会の競技者登録規程による登録競技者（アマチュア）であること。

- (2) 監督は、公益財団法人日本スポーツ協会公認スポーツ指導者制度に基づく、公認ゴルフコーチ 1、又は公認ゴルフ教師、公認ゴルフ上級教師のいずれかの資格を有する者であること。  
アマチュアは、公益財団法人日本ゴルフ協会の競技者登録規程による登録競技者であること。
- (3) 少年種別に参加できる選手には、2011年4月2日から2012年4月1日までの間に生まれた中学3年生を含むものとする。
- (4) 女子種別に参加できる選手は、中学3年生を含む2012年4月1日以前に生まれた者とする。
- (5) 競技委員会は競技中を含めいつでも、出場に相応しくないと判断した競技者の参加資格を取り消すことができる。

## 7 総合成績決定方法

男女総合成績（天皇杯得点）及び女子総合成績（皇后杯得点）は、競技得点と参加得点の合計とし、その得点の多い都道府県順に順位を決定する。ただし、同点の場合は、その順位を共有し、次の順位を欠位とする。

### (1) 競技得点

天皇杯対象種別	皇后杯対象種別	競技得点
成年男子	女子	各種別とも1位24点、2位21点、3位18点、4位15点、5位12点、6位9点、7位6点、8位3点の競技得点を与える。 ただし、同順位の場合は、その順位を共有し、次の順位を欠位とする。なお、得点は次の順位のものに加え、当該都道府県で等分する。
女子		
少年男子		

### (2) 参加得点

大会（ブロック大会を含む）に参加した都道府県に10点を与える。ただし、ブロック大会で本大会の出場権を獲得しながら、本大会に参加しなかった場合は与えない。

## 8 表彰

- (1) 男女総合成績及び女子総合成績第1位から第8位までの都道府県に、表彰状を授与する。
- (2) 男女総合成績第1位の都道府県に、大会会長トロフィーを授与する。
- (3) 各種別の第1位から第8位までに、賞状を授与する。
- (4) 各種別の個人成績第1位から第8位までに、賞状を授与する。

## 9 参加申込方法

総則8に定めるもののほか、次による。

- (1) 所定の Web ページ（国民スポーツ大会参加申込システム）へアクセスし、必要項目を入力の上、所属都道府県スポーツ協会を通じて、2026年8月13日（木）午後5時までに申込手を完了すること。
- (2) 締切期限以降は所定の Web ページ（国民スポーツ大会参加申込システム）へアクセスできなくなるので、締切期限を厳守すること。
- (3) 参加申込締切後の選手・監督の交代は、疾病、傷病等の特別な事情がない限り認めないものとし、特別な事情で選手を交代する場合は、下記宛てに医師の診断書を添えて、所定の書式で届けなければならない。ただし、監督・代表者会議開催前までとし、各種別1名に限る。

## 提出先

ア 〒104-0032 東京都中央区八丁堀二丁目 24 番 2 号八丁堀第一生命ビルディング 4 階  
公益財団法人日本ゴルフ協会

TEL 03-6275-2644 FAX 03-6275-2642

イ 〒030-8570 青森県青森市長島一丁目 1 番 1 号

青の煌めきあおもり国スポ・障スポ実行委員会事務局

(青森県国スポ・障スポ局 競技式典課 競技運営G)

TEL 017-734-9771 FAX 017-734-8015

E-mail aomori2026kyougiunei@pref.aomori.lg.jp

## ウ 種別送付先

[成年男子]

〒039-3393 青森県東津軽郡平内町大字小湊字下槻 12 番地 1

青の煌めきあおもり国スポ平内町実行委員会事務局

(平内町教育委員会事務局 生涯学習課)

TEL 017-755-2565 FAX 017-755-2078

E-mail kokusupo-golf@town.hiranai.aomori.jp

[女子・少年男子]

〒038-8505 青森県青森市柳川二丁目 1 番 1 号

青の煌めきあおもり国スポ・障スポ青森市実行委員会事務局

(青森市経済部 国スポ・障スポ競技課)

TEL 017-761-4478 FAX 017-761-4489

E-mail golf2026@city.aomori.aomori.jp

なお、イについては、原則メールにて提出とする。また、公益財団法人日本スポーツ協会に対しては、大会終了後、別途、所定の手続きにより参加申込み情報を修正すること。

## 10 参加上の注意

選手は各都道府県の統一ユニフォームを着用し、ユニフォームには必ず都道府県名を表示する。

## 11 その他

### (1) 組合せ抽選会

日時 2026年8月14日(金) 午後1時

場所 公益財団法人日本ゴルフ協会 会議室

〒104-0032 東京都中央区八丁堀二丁目 24 番 2 号八丁堀第一生命ビルディング 4 階

TEL 03-6275-2644 FAX 03-6275-2642

### (2) 競技委員長・副委員長打ち合わせ会議

日時〔全種別〕 2026年9月8日(火) 午後2時30分

場所〔成年男子〕 リンクモア平安閣市民ホール(青森市民ホール) 会議室(4)

〒038-0012 青森県青森市柳川一丁目 2 番 14 号

TEL 017-722-3770 FAX 017-722-3771

〔女子〕 リンクモア平安閣市民ホール(青森市民ホール) 会議室(5)

〒038-0012 青森県青森市柳川一丁目 2 番 14 号

TEL 017-722-3770 FAX 017-722-3771

- [少年男子] リンクモア平安閣市民ホール（青森市民ホール）会議室（6）  
〒038-0012 青森県青森市柳川一丁目2番14号  
TEL 017-722-3770 FAX 017-722-3771
- (3) 監督・代表者会議  
日 時 [全種別] 2026年9月8日（火） 午後4時  
場 所 青森市男女共同参画プラザ「カダール」AV多機能ホール  
〒030-0801 青森県青森市新町一丁目3番7号（アウガ5階）  
TEL 017-776-8800 FAX 017-776-8828
- (4) 競技委員会  
日 時 [成年男子] 2026年9月9日（水）・10日（木）・11日（金）各日 午前6時  
[女 子] 2026年9月9日（水）・10日（木）・11日（金）各日 午前6時  
[少年男子] 2026年9月9日（水）・10日（木）・11日（金）各日 午前7時  
場 所 [成年男子] 夏泊ゴルフリンクス  
〒039-3301 青森県東津軽郡平内町大字東田沢字横峰 97 番地 1  
TEL 017-759-2211 FAX 017-759-2212  
[女 子] 青森カントリー倶楽部  
〒030-0144 青森県青森市大字大別内字葛野 229 番地  
TEL 017-739-2129 FAX 017-739-5144  
[少年男子] 東奥カントリークラブ  
〒039-3524 青森県青森市大字滝沢字下川原 190 番地 1  
TEL 017-726-5100 FAX 017-726-5144
- (5) 表彰式  
日 時 [全種別] 2026年9月11日（金） 競技終了後  
場 所 [成年男子] 夏泊ゴルフリンクス  
〒039-3301 青森県東津軽郡平内町大字東田沢字横峰 97 番地 1  
TEL 017-759-2211 FAX 017-759-2212  
[女 子] 青森カントリー倶楽部  
〒030-0144 青森県青森市大字大別内字葛野 229 番地  
TEL 017-739-2129 FAX 017-739-5144  
[少年男子] 東奥カントリークラブ  
〒039-3524 青森県青森市大字滝沢字下川原 190 番地 1  
TEL 017-726-5100 FAX 017-726-5144

# [37] トライアスロン競技

1 期 日 2026年9月13日(日)

2 会 場 青森市 青森市特設トライアスロン会場

## 3 種別及び参加人数

種 別	監 督	選 手	都道府県	小 計	合 計(人)
成年男子	1	2	47	141	282
成年女子	1	2	47	141	

※ 選手、監督の兼任はできない。

## 4 競技上の規程及び方法

### (1) 競技規則

公益社団法人トライアスロンジャパン競技規則及び大会特別ルールを適用する。

### (2) 競技方法

ア 一選手が3種目(スイム 1.5km・バイク 40km・ラン 10km)の競技を連続して行い、その合計タイムを競う。なお、正確な距離は競技説明会で選手へ周知される。

イ 天候や競技環境が不十分な場合は、事前の計画に従って、デュアスロン(第1ラン・バイク・第2ラン)に変更する場合がある。さらに、3種目いずれか、又は全ての距離を短縮若しくは中止する場合がある。なお、変更した場合は、開始時間を調整する。

変更等については、競技会主催者が現場の状況に応じて取り決めることとする。

## 5 予選方法

各都道府県トライアスロン連合及び協会は、都道府県大会等の予選会を実施し、本大会代表を選考する。

ただし、『トップアスリートの国民スポーツ大会参加資格の特例措置』を適用する。

[https://www.japan-sports.or.jp/Portals/0/data/kokutai/doc/jg\\_kitei\\_12.pdf](https://www.japan-sports.or.jp/Portals/0/data/kokutai/doc/jg_kitei_12.pdf)

## 6 参加資格、所属都道府県及び選手の年齢基準

総則5に定めるもののほか、次による。

選手は、都道府県大会等の実施以前に、2026年度の公益社団法人トライアスロンジャパンの会員登録の手続を完了した者とする。

監督は、公益財団法人日本スポーツ協会公認スポーツ指導者制度に基づく、公認トライアスロンコーチ1、コーチ3の資格を有する者とする。

## 7 総合成績決定方法

男女総合成績(天皇杯得点)及び女子総合成績(皇后杯得点)は、競技得点と参加得点の合計とし、その得点の多い都道府県順に第1位から第8位を決定する。

ただし、同点の場合は、その順位を共有し、次の順位を欠位とする。

### (1) 競技得点

天皇杯対象種別	皇后杯対象種別	競技得点
成年男子 成年女子	成年女子	各種別とも1位8点、2位7点、3位6点、4位5点、5位4点、6位3点、7位2点、8位1点の競技得点を与える。 ただし、同順位の場合は、その順位を共有し、次の順位を欠位とする。なお、得点は、次の順位のものに加え、当該都道府県で等分する。

### (2) 参加得点

大会に参加した都道府県に10点を与える。

## 8 表彰

- (1) 男女総合成績及び女子総合成績第1位から第8位までの都道府県に、表彰状を授与する。  
ただし、各種別の競技得点が加算された都道府県を対象とする。
- (2) 男女総合成績第1位の都道府県に、大会会長トロフィーを授与する。
- (3) 各種別の第1位から第8位までの選手に、賞状を授与する。

## 9 参加申込方法

総則8に定めるもののほか、次による。

- (1) 所定のWebページ（国民スポーツ大会参加申込システム）へアクセスし、必要事項を入力の上、所属都道府県スポーツ協会を通じて、2026年8月13日（木）午後5時までに申込手を完了すること。
- (2) 締切期限以降は所定のWebページ（国民スポーツ大会参加申込システム）へアクセスできなくなるので、締切期限を厳守すること。
- (3) 参加申込締切後の選手および監督の変更は、疾病、傷害など特別な場合に限り認めるものとする。選手については参加申込時に登録した予備登録選手（各種別・男女各1名以内）との交代に限り認める。監督については資格を満たしている者に限り認めるものとする。その取扱いについては次のとおりとする。

ア 提出期限 2026年9月12日（土）午前10時まで

イ 提出先

- (ア) 〒160-0013 東京都新宿区霞ヶ丘町4番2号 JAPAN SPORT OLYMPIC SQUARE 708  
公益社団法人 トライアスロンジャパン  
TEL 03-5786-0515 FAX 03-5786-0516  
E-mail jtuoffice01@jtu.or.jp
- (イ) 〒030-8570 青森県青森市長島一丁目1番1号  
青の煌めきあおもり国スポ・障スポ実行委員会事務局  
（青森県国スポ・障スポ局 競技式典課 競技運営グループ）  
TEL 017-734-9771 FAX 017-734-8015  
E-mail aomori2026kyougiunei@pref.aomori.lg.jp

(ウ) 〒038-8505 青森県青森市柳川二丁目1番1号  
青の煌めきあおもり国スポ・障スポ青森市実行委員会事務局  
(青森市経済部国スポ・障スポ競技課)  
TEL 017-761-4478 FAX 017-761-4489  
E-mail triathlon2026@city.aomori.aomori.jp

なお、原則メールにて提出とする。また、公益財団法人日本スポーツ協会に対しては、大会終了後、別途、所定の手続きにより参加申込情報を修正すること。

## 10 参加上の注意

- (1) 参加者は、事前に充分トレーニングを積み余裕をもって完走できるように心がけること。
- (2) 競技前あるいは競技中体調が思わしくない場合は、健康と安全を重視して出場を控えるか競技の続行を断念すること。
- (3) 競技実施の可否及び競技会場並びに競技内容については、大会当日朝5時30分の大会実施判定会議にて検討し、競技会主催者により決定する。
- (4) 参加申込締切後から競技までの間において、特別な事情で選手が競技会を棄権する場合の所定の届出については選手交代届と同じ様式を用いること。

## 11 その他

### (1) 公開練習（スイム試泳）

日 時 2026年9月12日（土） 午前11時～正午  
場 所 青森市特設トライアスロン会場  
〒030-0802 青森県青森市本町三丁目107の一部ほか

### (2) 競技者受付

日 時 2026年9月12日（土） 午後1時～2時30分  
場 所 青森港国際クルーズターミナル  
〒030-0802 青森県青森市本町三丁目107の一部  
※ 受付時にレースウェア、バイク（車検）、ヘルメット等競技用具のチェックを受けること。

### (3) 競技説明会

日 時 2026年9月12日（土） 午後3時～4時  
場 所 青森港国際クルーズターミナル  
〒030-0802 青森県青森市本町三丁目107の一部

### (4) 競 技

日 時 2026年9月13日（日） 女子：午前9時～正午  
男子：午後0時30分～3時15分  
場 所 青森市トライアスロン特設会場  
〒030-0802 青森県青森市本町三丁目107の一部ほか

### (5) 表彰式

日 時 2026年9月13日（日） 午後3時45分  
場 所 青森港国際クルーズターミナル  
〒030-0802 青森県青森市本町三丁目107の一部

## 〔 1 〕 高等学校野球競技

- 1 期 日 (1) 硬 式 2026 年 10 月 3 日 (土) から 10 月 6 日 (火) まで (4 日間)  
 (2) 軟 式 2026 年 10 月 2 日 (金) から 10 月 5 日 (月) まで (4 日間)

種目	10 月 2 日 (金)	10 月 3 日 (土)	10 月 4 日 (日)	10 月 5 日 (月)	10 月 6 日 (火)
硬式	/	1 回戦	準決勝	休養日	決勝
軟式	1 回戦	休養日	準決勝	決勝	/

- 2 会 場 弘前市運動公園野球場(はるか夢球場)

### 3 種別(種目)及び参加人員

種 目	責任教師	監 督	選 手	参加都道府県	小 計	合計(人)
硬 式	1	1	18	8	160	304
軟 式	1	1	16	8	144	

### 4 競技上の規程及び方法

- (1) 適用規則は、2026 年度公認野球規則、アマチュア野球内規(2026 年)、高校野球特別規則(2026 年版)並びに大会特別規則による。
- (2) 試合方法  
 ア 7 イニング制とする。  
 イ トーナメント方式とする。3 位決定戦は行わない。  
 ウ 点差によるコールドゲーム(5 回終了以降 10 点差)を採用する。  
 エ 降雨等により試合が成立しなかった場合は、その試合を継続試合とする。  
 オ 試合が 7 回終了時点で同点となった場合は、タイブレーク方式を採用する。
- (3) 審判委員は、公益財団法人日本高等学校野球連盟が委嘱する。
- (4) 使用球  
 ア 硬式は、2026 年度公認野球規則によって定められた規格を有するボールを使用する。  
 イ 軟式は、公益財団法人全日本軟式野球連盟の公認球 M 号球を使用する。
- (5) 競技服装  
 従来のユニフォームのマークのほか、その都道府県で定められた標識は、見やすいところであれば(チーム全員が同じ位置に付けること)どこでもさしつかえないが、なるべく右袖につけること。  
 背番号は、選手権大会で使用したものに準ずるものをつけてもよい。
- (6) 組合せ  
 公益財団法人日本高等学校野球連盟で各委員立会いの上、代理抽選によって決定する。

## 5 参加校の選出

### (1) 選出方法

#### ア 硬式

公益財団法人日本高等学校野球連盟が委嘱した選考委員会において、下記事項により決定することを原則とする。

(ア) 第108回全国高等学校野球選手権大会準決勝に出場したチーム・・・4校

※同一都道府県から2校が準決勝に進出した場合は、選考委員会でうち1校を選出し、「(ウ) その他」での選出を1校増とする。

(イ) 開催県代表チーム[(ア)に開催県が含まれない場合]・・・1校

※開催都道府県代表チームが準決勝に進出した場合は、「(ウ) その他」での選出を1校増とする。

(ウ) その他・・・3校

(ウ)は、第108回全国高等学校野球選手権大会に出場したチームの中から、上記(ア)のチームの所属地区外(開催県代表チームの所属地区含む)から代表チームを選出することを原則とし、地区外からの選出が難しい場合は、同大会3回戦進出以上のチームの中から戦いぶり等をもとに選考委員会で選出する。

#### イ 軟式

公益財団法人日本高等学校野球連盟が委嘱した選考委員会において、下記事項により決定することを原則とする。

(ア) 第71回全国高等学校軟式野球選手権大会準決勝に出場したチーム・・・4校

(イ) 開催県代表チーム[(ア)に開催県が含まれない場合]・・・1校

※開催都道府県代表チームが準決勝に進出した場合は、「(ウ) その他」での選出を1校増とする。

(ウ) その他・・・3校

(ウ)は、第71回全国高等学校軟式野球選手権大会に出場したチームの中から、上記(ア)のチームの所属地区外(開催県代表チームの所属地区含む)から代表チームを選出することを原則とし、地区外からの選出が難しい場合は、同大会1回戦の戦いぶり等をもとに選考委員会で選出する。

(注) 上記に該当したチームでも、高等学校野球チームとして好ましくないもの、又は高等学校野球選手として好ましくない選手を有するチームは、出場を取り消し、補欠校を出場させる。ただし、参加申込み締切後は補欠校を選出せずに棄権扱いとする。

### (2) 参加校の決定時期

ア 硬式 第108回全国高等学校野球選手権大会中に選考委員会を開いて決定する。

イ 軟式 第71回全国高等学校軟式野球選手権大会中に選考委員会を開いて決定する。

## 6 参加資格、所属都道府県及び選手の年齢基準

総則5及び公益財団法人日本高等学校野球連盟で定めた2026年度大会参加者資格規定(高等学校野球選手、部員のプロ野球団との関係についての規定及び国民スポーツ大会参加者資格規定を含む)による。

ただし、2026年度大会参加者資格規定第5条第2項又は第7項で認められた年齢超過選手は、総則5-(3)の選手の年齢基準の制限にかかわらず、特例として出場することができる。

## 7 表 彰

各種別の第1位から第3位までに、賞状を授与する。

## 8 参加申込方法

総則8に定めるもののほか、次による。

- (1) 所定の Web ページ（国民スポーツ大会参加申込システム）へアクセスし、必要項目を入力の上、所属都道府県スポーツ協会を通じて、2026年9月3日（木）午後5時までに申込み手続を完了すること。締切期限までに提出しないチームは、出場を辞退したものとして取り扱う。
- (2) 締切期限以降は、所定の Web ページ（国民スポーツ大会参加申込システム）へアクセスできなくなるので、締切期限を厳守すること。
- (3) 参加申込締切後の選手の変更は、死亡、疾病、傷害、転校、秋季大会との日程重複等の特別な場合のみ認める。特別な事情で選手を変更する場合は、それを証明する書類を添付し、当該都道府県スポーツ協会を通じて次のとおり行う。

### ア 提出期日

- (ア) 硬式 2026年10月2日（金）（代表者会議開催前まで）
- (イ) 軟式 2026年10月1日（木）（代表者会議開催前まで）

### イ 提出先

- (ア) 〒550-0002 大阪府大阪市西区江戸堀一丁目22番25号 中沢佐伯記念野球会館  
公益財団法人日本高等学校野球連盟  
TEL 066-443-4661 FAX 066-443-1593
- (イ) 〒030-8570 青森県青森市長島一丁目1番1号  
青の煌めきあおもり国スポ・障スポ実行委員会事務局  
（青森県国スポ・障スポ局 競技式典課 競技運営グループ）  
TEL 017-734-9771 FAX 017-734-8015  
E-mail aomori2026kyougiunei@pref.aomori.lg.jp
- (ウ) 〒036-8551 青森県弘前市上白銀町1番1号  
青の煌めきあおもり国スポ・障スポ弘前市実行委員会事務局  
（弘前市国スポ・障スポ推進課）  
E-mail 2026kokuspo2@city.hirosaki.lg.jp  
TEL 017-255-9843 FAX 017-235-3884

なお、(イ)(ウ)については、原則メールにて提出とする。また、公益財団法人日本スポーツ協会に対しては、大会終了後、別途、所定の手続により参加申込情報を修正すること。

## 9 参加上の注意

- (1) 参加チームは、代表者会議当日までに必ず所定の宿舎に到着し、第80回国民スポーツ大会高等学校野球競技本部〔8の(3)イ(イ)の実行委員会事務局〕に連絡すること。
- (2) その他の注意  
ア 参加チームは、母校を出発してから帰校するまで一切他校と試合することはできない。  
イ 各チームは、必ず1名の責任教師が引率者となり、大会期間中チーム及び選手の全ての行動に対して責任を負うものとする。

ウ 健康管理

(7) 疾病又は試合中の負傷等により、主催者が試合出場を不相当と認めたときは、当該選手の試合出場を停止する。

(イ) その他健康管理上、試合をすることが不相当と主催者が認めたときは、その試合を停止する。

エ 参加チームは、公益財団法人日本高等学校野球連盟が定めた野球用具の使用制限に適合した野球用具を使用すること。

## 10 その他

(1) 組合せ抽選会

日 時 2026年9月7日(月) 午後1時  
場 所 公益財団法人日本高等学校野球連盟  
〒550-0002 大阪府大阪市江戸堀一丁目22番25号  
中沢佐伯記念野球会館内  
TEL 066-443-4661 FAX 066-443-1593

(2) 代表者会議

ア 硬 式

日 時 2026年10月2日(金) 午後5時  
場 所 アートホテル弘前シティ  
〒036-8004 青森県弘前市大町一丁目1番2号  
TEL 017-237-0700 FAX 017-237-1610

イ 軟 式

日 時 2026年10月1日(木) 午後5時  
場 所 弘前プラザホテル  
〒036-8001 青森県弘前市代官町101番1号  
TEL 017-235-0345 FAX 017-235-0344

(3) 表彰式

ア 硬 式

(7) 3位表彰

日 時 2026年10月4日(日) 準決勝終了後  
場 所 弘前市運動公園野球場(はるか夢球場)  
〒036-8101 青森県弘前市豊田二丁目3番1号

(イ) 表彰式

日 時 2026年10月6日(火) 決勝終了後  
場 所 弘前市運動公園野球場(はるか夢球場)  
〒036-8101 青森県弘前市豊田二丁目3番1号

イ 軟 式

(7) 3位表彰

日 時 2026年10月4日(日) 準決勝終了後  
場 所 弘前市運動公園野球場(はるか夢球場)  
〒036-8101 青森県弘前市豊田二丁目3番1号

(イ) 表彰式

日 時 2026年10月5日(月) 決勝終了後  
場 所 弘前市運動公園野球場(はるか夢球場)  
〒036-8101 青森県弘前市豊田二丁目3番1号

# 〔 1 〕 綱引競技

1 期 日 2026年8月22日（土）から8月23日（日）まで（2日間）

種 別	8月22日（土）	8月23日（日）
成年男子		予選リーグ/決勝トーナメント
成年女子		予選リーグ/決勝トーナメント
少年男子	予選リーグ/決勝トーナメント	
少年女子	予選リーグ/決勝トーナメント	
成年男女混合	予選リーグ/決勝トーナメント	

2 会 場 平内町 平内町立体育館

## 3 種別（種目）及び参加人員

種 別	種 目	監 督	選 手	チーム数	小 計	合 計（人）
成年男子	600kg以下	1	10	10	110	550
成年女子	500kg以下	1	10	10	110	
少年男子	560kg以下	1	10	10	110	
少年女子	480kg以下	1	10	10	110	
成年男女混合	580kg以下	1	10	10	110	

## 4 競技上の規程及び方法

### (1) 競技種目

成年男子600kg以下、成年女子500kg以下、少年男子560kg以下、少年女子480kg以下、成年男女混合580kg以下のクラス体重により行われる。

### (2) 競技規則

2026年度公益社団法人日本綱引連盟競技規則による。

### (3) 競技方法

予選リーグ及び決勝トーナメント方式とする。予選リーグ及び決勝トーナメント準々決勝、3位決定戦までは1セットマッチ、準決勝及び決勝戦は3セットマッチで実施する。

### (4) 計量

成年男女混合、少年男女は当日計量とする。成年男女は前日計量又は当日計量とする。

### (5) チーム名

チーム名は、都道府県名のみとする。

## 5 予選方法

北海道・東北・関東・北信越・東海・近畿・中国・四国・九州の9ブロックから、各種目1チームの出場とする。ただし、開催県（青森県）を含むブロックは、さらに各種目について1チームを出場させる。

## 6 参加資格、所属都道府県及び選手の年齢基準

総則5に定めるもののほか、次による。

- (1) 成年種別に参加する者は、2008年4月1日以前に生まれた者とする。
- (2) 少年種別に参加する者は、2008年4月2日から2011年4月1日までに生まれた者とする。
- (3) 年齢を区分している種別へ参加する者の年齢計算は、2026年4月1日を基準とする。
- (4) 成年男女混合種別に参加するチームの編成は、選手男子女子各4名、交代選手男女各1名、監督1名とする。
- (5) 成年種別に参加する者及び全種別の監督は2026年度競技者登録を完了している者とする。  
なお、成年種別の監督については、選手が10人に満たない場合は選手を兼ねることができる。
- (6) 各種別のチームには、公益財団法人日本スポーツ協会公認綱引コーチ1資格保有者が、必ず1名在籍していること。ただし、少年の部はブロック内コーチ1保有者(会場内帯同)も認める。2025・2026年度コーチ1受講者及び学校単位での教諭の帯同も認める。

## 7 表彰

各種目の第1位から第3位までに賞状を授与する。

## 8 参加申込方法

出場するチームは、所定の「参加申込書」に必要事項を記入の上、2026年6月19日(金)までに下記宛てに郵送又は電子メールで提出すること。

申込先	宛先	提出部数
公益社団法人 日本綱引連盟	〒160-0013 東京都新宿区霞ヶ丘町4番2号 JAPAN SPORT OLIMPIC SQUARE 408号 TEL 03-5843-0457 E-mail jtwf@tsunahiki.net	1部

- (1) 2026年4月17日(金)より申込受付を開始する。
- (2) 参加申込締切後の監督、選手の変更は、疾病、傷害、妊娠等の特別な場合に限り認めるものとし、診断書を提出する。その届出は代表者会議までとする。

## 9 参加負担金

- (1) 成年種別及び成年男女混合にエントリーするチームについては、1チーム20,000円とする。
- (2) 少年男女のチームについては、1チーム10,000円とする。
- (3) 参加負担金は、各都道府県連盟で取りまとめて2026年6月19日(金)までに下記の口座に振込みを完了すること。

振込先

(銀行名) ゆうちょ銀行 (支店名) 〇一九店 (口座) 当座 418507 記号番号でのお振込みの場合 : 00160-0-418507 (名義) 公益社団法人日本綱引連盟
---

## 10 個人情報の取り扱いについて

参加申込書（同意書を含む）に記載された個人情報については、以下の青の煌めきあおもり国スポに関する業務に使用する。また、申込時点で本人の同意が得られたものとする。

- (1) 青の煌めきあおもり国スポの参加意思及び参加人数の確認
- (2) 競技参加資格の確認（年齢、性別、所属、保護者の同意など）
- (3) 参加案内等の送付
- (4) 競技別プログラムの作成
- (5) 賞状等の筆耕
- (6) 競技の結果、映像、写真の記録業務への使用及び広報誌、インターネット等への掲載

## 11 その他

- (1) 組合せ抽選会は、公益社団法人日本綱引連盟の責任において実施する。
- (2) 代表者会議は、それぞれの種目が実施される当日に行う。
- (3) 参加者を対象とした傷害保険に加入する。

## 〔2〕ゲートボール競技

1 期 日 2026年8月29日（土）から8月30日（日）まで（2日間）

種 別	8月29日（土）	8月30日（日）
男 子	リ ー グ 戦	決 勝 ト ー ナ メ ン ト 戦
女 子	リ ー グ 戦	決 勝 ト ー ナ メ ン ト 戦

2 会 場 十和田市 十和田市若葉球技場

3 種別（種目）及び参加人員

種 別	監 督	選 手	チ ー ム 数	小 計	合 計(人)
男 子	1	8	16	144	288
女 子	1	8	16	144	

4 競技上の規程及び方法

(1) 競技規則

ア 競技は、公益財団法人日本ゲートボール連合公式ゲートボール競技規則による。

イ インサイドラインとアウトサイドラインの間隔は、50cm～1mとする。

(2) 試合の方法

ア 都道府県対抗形式により、種別ごとにリーグ戦、決勝トーナメント戦を行う。

(ア) リーグ戦

16チームを4チームずつ4つのグループに分け、グループごとにリーグ戦を行い、順位を決定する。各グループの上位2チームが決勝トーナメント戦に進出する。

※ リーグ戦の順位決定方法は、次の順序による。

a 勝ち数

b 得失点差

c 対戦結果

d a～cにより決定しない場合は、抽選による。

(イ) 決勝トーナメント戦

各グループの上位2チームによりトーナメント戦を行い、順位を決定する。（3位決定戦を行う。）

イ 競技終了時に両チーム同点で、チームの総得点の内容で勝敗が決定しない場合には、公式ゲートボール競技規則第7条第2項2による。

5 予選方法

(1) 本大会実施要項に準じて、各地域ゲートボール協議会において予選大会を実施して、本大会に出場すべき代表チームを決定する。ただし、本大会に出場できる都道府県は、各種別上限1チームとする。

(2) 地域ゲートボール協議会区分及び代表チーム数は、次表のとおりとする。

地域協議会	加盟都道府県名	男子	女子
北海道	北海道	1	1
東北	岩手・宮城・秋田・山形・福島	2	2
北信越	新潟・長野・富山・石川・福井	2	2
北関東	茨城・栃木・群馬・埼玉	1	1
南関東	千葉・東京・神奈川・山梨	2	2
東海	静岡・愛知・三重・岐阜	1	1
近畿	滋賀・京都・大阪・兵庫・奈良・和歌山	2	2
中国	鳥取・島根・岡山・広島・山口	1	1
四国	香川・徳島・愛媛・高知	1	1
九州	福岡・佐賀・長崎・熊本・大分・宮崎・鹿児島・沖縄	2	2
開催県	青森	1	1
合計		16	16

## 6 参加資格、所属都道府県及び選手の年齢基準

総則5に定めるもののほか、次による。

### (1) 参加資格

ア 公益財団法人日本ゲートボール連合加盟団体に登録された者で構成されたチームであること。また、チームには必ず監督を置くこと。

イ 選手は、中学生を含まない2011年4月1日以前に生まれた者とする。

ウ 監督は、種別を重複して参加することはできない。

エ 監督及び選手は、回数を同じくする大会において、異なる都道府県から参加することはできない。

オ 監督は、公益財団法人日本スポーツ協会公認スポーツ指導者制度に基づく、公認ゲートボールコーチ1の有資格者とする。

### (2) 所属都道府県

監督及び選手の所属都道府県は、「居住地を示す現住所」、「勤務地」、「学校所在地」のいずれかが属する都道府県から選択することができるが、選択した同一の都道府県ゲートボール団体に登録していなければならない。

ただし、地域ゲートボール協議会における予選大会に参加し、都道府県の代表として既に決定した後、やむを得ぬ理由により上記条件を満たさなくなった場合、公益財団法人日本ゲートボール連合が認めた時に限り、予選大会参加時の都道府県から参加することができる。

### (3) チーム編成

各都道府県の男子及び女子の代表チームは、単独、補強又は選抜のいずれかの方法によりチームを編成する。また、チーム名は都道府県名とする。

## 7 表彰

各種別の第1位から第3位までの都道府県に、賞状を授与する。

## 8 参加申込方法

総則 8 に定めるもののほか、次による。

- (1) 所定の「参加申込書」に必要項目を記入の上、所属する都道府県加盟団体代表者の承認を得て、2026年7月17日(金)までに下記宛てに電子メールで提出すること。

申 込 先	宛 先	提出部数
公益財団法人 日本ゲートボール連合	〒105-0001 東京都港区虎ノ門1丁目11番2号 日本財団第二ビル7階 TEL 03-6206-7623 FAX 03-6206-7624 E-mail teamphoto@gateball.jp	1部

- (2) 参加申込後に変更が生じた場合は、所定の用紙に必要項目を記入の上、2026年7月31日(金)までに、上記申込先に電子メールで提出すること。(必着)

## 9 参加負担金

- (1) 監督及び選手の参加負担金は1人当たり2,000円とする。
- (2) 参加負担金は、申込提出時に所属する都道府県加盟団体を通じて納入する。

## 10 参加上の注意

- (1) 服装  
ア 先発競技者及び交代して出場する競技者は、公益財団法人日本ゲートボール連合が用意した打順の番号表示を着用しなければならない。  
イ ユニフォームへの広告表示は認めない。
- (2) 監督及び選手は、各自の責任において健康管理に十分配慮の上参加すること。
- (3) 競技中に負傷等が発生した場合は、主催者にて応急処置を行うとともに、主催者が加入する傷害保険の補償範囲内にて対応するが、以降の責任は負わない。
- (4) 参加資格に違反等、その他不都合な行為があった時は、そのチームの出場を停止することもある。

## 11 個人情報の取り扱いについて

参加申込書(同意書を含む)に記載された個人情報については、以下の青の煌めきあおもり国スポに関する業務に使用する。また、申込み時点で本人の同意が得られたこととする。

- (1) 青の煌めきあおもり国スポ参加意思及び参加人数の確認
- (2) 競技参加資格の確認(年齢、性別、所属、保護者の同意など)
- (3) 参加案内等の送付
- (4) 競技別プログラムの作成
- (5) 賞状等の筆耕
- (6) 競技の結果、映像、写真の記録業務への使用及び広報誌、インターネット等への掲載

## 12 その他

監督会議・組合抽選会

日 時 2026年8月28日(金) 午後2時

会 場 十和田市屋内グラウンド「こまかいどーむ」  
青森県十和田市西二十二番町24番20号

## 〔 3 〕 武術太極拳競技

1 期 日 2026年8月8日（土）から8月9日（日）まで（2日間）

種 別	8月8日（土）	8月9日（日）
ペア 24 式太極拳（自選） （シニア男子・シニア女子）	47チーム	
総合太極拳（自選） （成年男子・成年女子）	男子47名	女子47名
自選長拳 （成年男子・成年女子）	女子47名	男子47名
ジュニア太極拳 2 （少年男子・少年女子）		男子47名 女子47名
国際第一套路長拳 （少年男子・少年女子）	女子47名	男子47名

※ 実際の参加エントリー数によりコート数と競技日程が変更となる可能性があります。

2 会 場 三 沢 市 三 沢 市 国 際 交 流 ス ポ ー ツ セ ン タ ー

3 種 別（種目）及び参加人員

種 別	種 目	監督	選手	参加都道府県	小 計		合計 (人)
					監督	選手	
シニア男子 シニア女子	ペア24式太極拳 （自選）	1	2	47	47	94	517
成年男子	総合太極拳(自選)		1	47		47	
	自選長拳		1	47		47	
成年女子	総合太極拳(自選)		1	47		47	
	自選長拳		1	47		47	
少年男子	ジュニア太極拳 2		1	47		47	
	国際第一套路長拳		1	47		47	
少年女子	ジュニア太極拳 2		1	47		47	
	国際第一套路長拳		1	47		47	

4 競技上の規程及び方法

- (1) 競技規則は、「2005年国際武術套路競技規則及び武術太極拳新国際ルール 補助ルール（2024）」に基づいて実施する。
- (2) 審判員は公益社団法人日本武術太極拳連盟公認審判員で編成する。
- (3) シニアの部は同性同士のペアも出場可とする。
- (4) 各種目とも1回の演武で順位を決定する。
- (5) 各コートは1名・1組ずつ演武する。

## 5 予選方法

- (1) 都道府県は、本要項に準じて選抜大会・選抜会議を開催する。
- (2) 都道府県は選抜大会の成績等により代表選手を決定する。
- (3) 選抜大会の期日、会場、申込方法等については都道府県連盟が決定する。

## 6 参加資格、所属都道府県及び選手の年齢基準

総則5に定めるもののほか、次による。

- (1) 出場選手は、公益社団法人日本武術太極拳連盟加盟団体会員とする。①居住地、②勤務地、③ふるさと（シニア・成年の部のみ）、④学校の所在地（少年の部のみ）のいずれかが属する都道府県の選抜大会に出場できる。ただし、ペア種目の選手は、2人とも同じ都道府県から出場すること。

※「ふるさと」は卒業小学校、卒業中学校、卒業高等学校のいずれかの所在地

- (2) 少年の部に参加できる選手は、2008年4月2日から2012年4月1日の期間に出生した者（14歳以上17歳以下）とし、2011年4月2日から2012年4月1日の期間に出生した中学3年生を含むものとする。
- (3) 成年の部に参加できる選手は、1986年4月2日から2008年4月1日の期間に出生した者（18歳以上39歳以下）とする。
- (4) シニアの部に参加できる選手は、1966年4月2日から1986年4月1日の期間に出生した者（40歳以上59歳以下）とする。
- (5) 監督は都道府県ごとに1名選任するものとし、選手は監督を兼任することができる。なお、監督、選手は日本国籍、あるいは日本永住の外国籍を有する者であること。

## 7 成績決定方法

「2005年国際武術套路競技規則及び武術太極拳新国際ルール 補助ルール（2024）」に基づき、最終得点の最も高い者がその種目の第1位、その次の者が第2位、以下はこれにならう。

## 8 表彰

- (1) 各種目の成績により、入賞者に賞状を授与する。
- (2) 第1位～3位の入賞者に、公益社団法人日本武術太極拳連盟よりメダルを授与する。
- (3) ペア種目の入賞選手には、メダル、列記用賞状を2名それぞれに授与する。
- (4) 参加者全員に、参加章を授与する。
- (5) 各種目の入賞者数は、下表の通り出場人数に比例して定める。

出場選手数	入賞数	出場選手数	入賞数
4名以下	1位	20名以下	8位
10名以下	3位	21名以上	12位
14名以下	6位		

## 9 参加申込方法

総則8に定めるもののほか、次による。

所定の「参加申込書」に必要事項を記入の上、所属する都道府県武術太極拳連盟を通じて、2026年4月10日（金）までに下記宛てに持参又は郵送で提出すること。

申 込 先	宛 先	提出部数
公益社団法人 日本武術太極拳連盟	〒132-0025 東京都江戸川区松江一丁目9番15号 TEL 03-6231-4911 FAX 03-6231-4955	1部

## 10 参加負担金

- (1) 成年の部は、一人登録料4,000円（不課税）、出場料4,000円（税込）とし、少年の部は、一人登録料4,000円（不課税）、出場料2,000円とする。
- (2) ペア種目は二人合わせて登録料 8,000 円（不課税）、出場料 8,000 円（税込）とする。
- (3) 参加負担金は、各都道府県武術太極拳連盟から下記へ振込むこと。  
銀行名 みずほ銀行 四谷支店 普通預金 1025478  
名義 公益社団法人 日本武術太極拳連盟
- (4) 大会開催前に中止が決まった場合については、各都道府県連盟を通して返金を行う。

## 11 参加上の注意

- (1) 参加者を対象とした傷害保険は、主催者において一括加入する。
- (2) 参加者は、各自の責任において健康管理に十分配慮の上、参加すること。
- (3) 競技実施中の傷害・疾病については、応急処置は行うが、それ以後の責任は負わない。
- (4) 参加者が18歳未満の場合は、保護者同伴又は保護者の同意を必要とする。
- (5) 会場までの移動は各自の責任において行うこと。
- (6) 大会参加に当たっての宿泊は、主催者において競技会場に近いホテルを用意する。宿泊についての詳細は申込みのあった参加者宛てに送付する。
- (7) 出場選手のユニフォームは制限・指定しない。

## 12 個人情報の取り扱いについて

参加申込書（同意書を含む）に記載された個人情報については、以下の青の煌めきあおもり国スポに関する業務に使用する。また、申込み時点で本人の同意が得られたこととする。

- (1) 青の煌めきあおもり国スポへの参加意思及び参加人数の確認
- (2) 参加資格の確認（年齢、性別、所属、保護者の同意など）
- (3) 参加案内等の送付
- (4) 競技別プログラムの作成
- (5) 賞状等の筆耕
- (6) 競技の結果、映像、写真の記録業務への使用及び広報誌、インターネット等への掲載

### 13 その他

(1) 監督会議

日 時 2026年8月7日(金) 午後4時～午後5時  
場 所 三沢市国際交流教育センター 研修室1、2  
〒033-0022 青森県三沢市大字三沢字園沢230番地1号  
TEL 0176-51-1255 FAX 0176-51-1211

(2) 選手公式練習

日 時 2026年8月7日(金) 午後2時～午後5時  
場 所 三沢市国際交流スポーツセンター サブアリーナ  
〒033-0151 青森県三沢市南山一丁目138番地2  
TEL 0176-51-4466

## 〔4〕パワーリフティング競技

1 期 日 2026年9月26日（土）から9月27日（日）まで（2日間）

種 別	9月26日（土）	9月27日（日）
成年男子	59kg～83kg級決勝	93kg～120kg超級決勝
成年女子	全階級 決勝	

2 会 場 藤崎町 スポーツプラザ藤崎

3 種別（種目）及び参加人員

種 別	監 督	選 手	参加都道府県	小 計	合 計（人）
成年男子		2	47	96	191
成年女子		1	47	48	
監督（共通）	1		47	47	

※各都道府県予選会にて成年男子及び成年女子の選手選考を行う。

※監督については、男子・女子種別共通として1名推薦すること。

4 競技上の規程及び方法

(1) 競技規則

公益社団法人日本パワーリフティング協会（以下「JPA」という）の競技規則による。

(2) 競技方法

ア 実施種目はスクワット・ベンチプレス・デッドリフトの3種目。各種目を3試技行い、トータル挙上重量で順位を決定する。

イ 成年男子の階級は次のとおりとし、階級ごとに決勝を行う。

階 級：59kg、66kg、74kg、83kg、93kg、105kg、120kg、120kg超級

ウ 成年女子の階級は、次のとおりとし、階級ごとに決勝を行う。

階 級：47kg、52kg、57kg、63kg、69kg、76kg、84kg、84kg超級

(3) 服装

JPA競技規則のノーギアによる服装に準ずる。

5 予選方法

(1) 都道府県大会

ア 成年男子及び成年女子は都道府県予選会にて代表を選考する。都道府県予選会は、JPA加盟の各都道府県協会が主管として実施する。成年男子2名、成年女子1名

なお、開催県は成年男子4名、成年女子2名とする。

イ 各階級で1位となった選手の内、IPFポイントの大きい選手から選考する。1位の選手で充足しない場合は、同様の手順で2位の選手から選考することができる。

ウ 都道府県予選会の結果成績は、大会終了後1週間以内に所属ブロックのブロック長に提出すること。

## 6 参加資格

### (1) 選手について

ア 予選会（都道府県大会）に参加し、選考された者であること。

イ 原則として、大会開催年の4月1日現在、18歳以上で日本国籍を有する JPA 登録選手とする。ただし、日本国籍を有していない者であっても、過去1年以上適法な資格に基づいて日本に滞在している18歳以上で、JPA に選手登録している者は参加できる。

ウ 選手の所属都道府県については、住民票によって証明される住所地において参加申込締切り時の1年以上前から、居住をし、かつ、当該住所地の都道府県協会に選手登録していることを必要とする。（都道府県予選会も同条件とする）学生は学生連盟に選手登録していることを必要とする。

なお、選手から希望があれば、勤務地（※就学先は認めない）の住所地を管轄する都道府県協会に登録することを選択できるものとする。この場合、勤務先の在籍証明書の提出を要する。ただし、異なる都道府県協会の重複登録は認めない。

上記の選手登録は、JPA のホームページからオンライン手続きにより行うものとし、交付された会員番号を参加申込書に記載しなければならない。この会員番号の記載がない場合、第80回大会公開競技への参加は認めず、申込書を受理せず返却する。

エ 健康対策について事前チェックを行うこと。

オ 大会に参加する選手は、参加申込時にアンチ・ドーピング講習会の受講をシクミネットを確認すること。

講習会の受講証明書は有効期限内（2026年7月31日までに有効）であること。

今回会場にて開催のドーピング防止講習会は、次期大会に備え事前の対面による講習会で本大会に対する講習会ではない。

ドーピング防止講習会を受講希望の選手は、申込書の所定の欄にチェックをすること。なお、講習会は、25日、26日、共に午後7時～大会会場にて開催予定。申込みについては、シクミネットの「イベント」より選択、応募多数の際は着順となる。

カ 「使用医薬品・サプリメント申告書」を提出すること。

参加申込書が提出されても記名捺印した「使用医薬品・サプリメント申告書」の同時提出がないと、第80回大会公開競技への参加は認められない。申込書を受理せず返却する。

キ 都道府県スポーツ協会等に加盟していない地方協会であっても、協会として組織活動をしていれば所属の登録選手は参加資格を有する。協会としての組織活動がない都道府県に住所地を置く選手は参加できない。

### (2) 監督について

ア 監督は都道府県ごとに1名選任するものとし、日本国籍を有する者であること。

また、公益財団法人日本スポーツ協会公認コーチ1、スタートコーチの資格を有する者とする。

なお、選手は監督を兼任することができる。

イ 監督の所属都道府県については、大会開催年の4月1日現在、住民票によって証明される住所地において1年以上の居住をし、かつ、当該住所地の都道府県協会に役員として所属していることを必要とする。

ウ 監督は、本大会に帯同を基本とする。

エ 監督は、JADAの「日本アンチ・ドーピング規程」違反を理由として資格停止の対象となっていないこと。また、ドーピングに関連して、JPAの「ドーピング防止規程」に基づく処分や、同じく、ドーピングに関連して、刑事上有罪または所属する団体、事業所等で職務上の処分を受けていないこと。

## 7 表彰

- (1) 成年男子及び成年女子は、階級別に第1位から第6位までに賞状を授与する。
- (2) 都道府県団体戦の第1位から第6位までに表彰状を授与する。

団体戦得点表（1都道府県の内、上位5人までが得点対象）

1位	2位	3位	4位	5位	6位	7位	8位	9位	10位以下
12点	9点	8点	7点	6点	5点	4点	3点	2点	1点

- (3) 団体戦の得点が同点の場合は、1位の選手が多い方を上位とする。1位の選手も同数の場合は成年男子のIPFポイントの高い選手を上位とする。
- (4) 選手、監督、競技役員を含めて参加者全員に参加章を与える。

## 8 参加申込方法

- (1) 参加申込みは、都道府県協会単位で取りまとめ、2026年7月31日（金）必着で行うこと。
- (2) 参加申込みに際しては、公開競技事務局宛てに次の書面を提出すること。
  - ア 参加選手全員の参加申込書（JPA会員番号を必ず記入）
  - イ 監督を含む選手団名簿
  - ウ ドーピング防止講習会の受講証明書
  - エ 使用医薬品・サプリメント申告書
  - オ 監督の資格要件である公益財団法人日本スポーツ協会公認パワーリフティングコーチ1、スタートコーチ1の資格の認定が確認できる書類の写し
  - カ 参加負担金の口座振込を証明する書類の写し
- (3) 送付先は下記のとおりとする。

〒030-0845 青森市緑3丁目8番2号-202 青森県パワーリフティング協会 事務局 阿部 靖
---

- (4) 問合せ  
青森県パワーリフティング協会 事務局 阿部 靖  
電話番号 090-9747-3606  
E-mail: knikken2@yahoo.co.jp
- (5) 送付された参加申込書、選手団名簿及び関連書類等は、公開競技事務局又はJPA本部から開催市町村実行委員会へ必要なものを送付する。
- (6) 参加申込締切後の選手交代は認めない。

## 9 参加負担金

選手の参加負担金は一人10,000円とする。人数分を都道府県協会単位で取りまとめて、2026年7月31日（金）までに下記の口座に振込みを完了すること。

※参加申込後の返金はしない。

## 振込先

ゆうちょ銀行

【店名】八四八 【普通口座】1121882

(口座名) アベ ヤスシ

## 10 参加上の注意

- (1) 各都道府県の代表選手及び監督においては、着用するジャージや競技に際して使用するツリパン、Tシャツ等に所属の都道府県名を表示することを推奨する。
- (2) 競技会場では安全上の注意事項を厳守すること。詳細は別途通知する。
- (3) 参加者に傷害保険をかけているため、大会期間中、万一会場で怪我をした場合は、公開競技事務局に申し出ること。
- (4) 申込階級と大会当日の検量体重が相違した場合は失格となる。
- (5) 競技エリアには選手・セコンド及び運営協力者以外の立入りを禁止する。
- (6) 使用機材：ラック、シャフト
- (7) 事前検量用体重計は、大会会場にて25日、26日、共に午後4時～午後6時の設置とする。
- (8) 本大会への選手・役員としての参加に際し、開催期間中に発生した事故やトラブルに関して参加者本人が自らの責任において解決するものとし、大会主催者及び主管協会は一切の責任を負わない。
- (9) 本大会開催中に収録した写真や映像は、会場内外の上映用スクリーン・印刷物・テレビ放送・インターネット配信等の各種媒体において使用される場合がある。
- (10) 会場や競技中の写真、映像を、JPAあるいは主管協会が作成する各種のPR用媒体で利用する場合がある。
- (11) 本大会ではJPAのアカウントによるライブ中継を予定している。

## 11 個人情報の取り扱いについて

参加申込書（同意書を含む）に記載された個人情報については、以下の「青の煌めきあおもり国スポ」に関する業務に使用する。また、申込時点で本人の同意が得られたこととする。

- (1) 青の煌めきあおもり国スポへの参加意思及び参加人数の確認
- (2) 競技参加資格の確認（年齢、性別、所属、保護者の同意等）
- (3) 参加案内等の送付
- (4) 競技別プログラムの作成
- (5) 賞状等の筆耕
- (6) 競技の結果、映像、写真等の記録業務への使用及び広報誌、インターネット等への掲載

## 12 その他

選手は参加に当たり、付属資料に示す健康対策に基づいて自己診断チェックを行うこと。

※大会当日の欠場報告は義務である。（主管協会へ必ず連絡をする事）

青森県パワーリフティング協会 会長（太田）TEL：090-4314-6260

## 〔5〕 グラウンド・ゴルフ競技

1 期 日 2026年9月26日（土）から9月27日（日）まで（2日間）

種 別	9月26日（土）	9月27日（日）
男女共通	（交歓大会） 第1ラウンド 第2ラウンド 第3ラウンド	（プレーオフ） （交流大会） 第1ラウンド

2 会 場 平川市 平川市陸上競技場 平賀多目的広場

3 種別及び参加人員

種 別	選 手	チ ャ ム 数	合 計(人)
男女共通	12	48	576

4 競技上の規程及び方法

(1) プレー規則

公益社団法人日本グラウンド・ゴルフ協会ルールによる。

(2) 大会内容

ア 大会は、交歓大会（3ラウンド）と交流大会（1ラウンド）とする。

イ 交歓大会は、団体ゲーム（都道府県対抗）と個人ゲームを3ラウンドで同時に行い、それぞれの順位を決定する。

ウ 交流大会は個人ゲームとし、8ホール×1ラウンドで行う。

エ 組合せは公益社団法人日本グラウンド・ゴルフ協会が行う。

(3) プレー運営および順位の決定

（団体ゲーム）

ア 団体ゲームは都道府県対抗とし、男女各6名計12名で1チームとする。

イ プレー開始時において、12名がすべてプレー開始しなければ、オープン参加とし、団体ゲームの順位は失効する。

ウ 順位の決定にかかわる合計スコアは、1チーム12名のうち、上位10名の合計スコアにより決定する。

エ 最終集計時において規定ラウンド終了者が10名に満たない場合は、オープン参加とし、団体ゲームの順位は失効する。

（個人ゲーム）

個人ゲームは参加者をA・Bの2つのグループに分け、各グループ男女別上位3名の各6名でプレーオフを行い、順位を決定する。

5 予選方法

都道府県グラウンド・ゴルフ協会は、会員へ周知し、予選会を開催するなど、適切な方法で参加選手を決定するものとする。

## 6 参加資格、所属都道府県及び選手の年齢基準

総則5に定めるもののほか、次による。

- (1) 選手は、2011年4月1日までに生まれた者で、当該年度の公益社団法人日本グラウンド・ゴルフ協会登録会員とする。
- (2) 参加申込時は、各都道府県、男女各6名の12名で構成することを原則とする。  
ただし、開催県のみ上記12名2チームの24名とする。
- (3) 各都道府県の選手12名のうち、1名の代表者を選定しなければならない。
- (4) 2026年7月24日以降の選手の変更は、大会1日目の受付時に「選手変更届」を提出することによってのみ変更できる。

## 7 表彰

- (1) 団体ゲーム(都道府県対抗) 第1位～第8位の都道府県に、賞状を授与する。
- (2) 個人ゲーム 男女別に第1位～第6位まで計12名に賞状を授与する。
- (3) ダイヤモンド賞 日本グラウンド・ゴルフ協会ダイヤモンド賞規程により授与する。
- (4) ホールインワン賞 各ホールでの達成者に認定証を授与する。

## 8 参加申込方法

総則8に定めるもののほか、次による。

所定の「参加申込書」に必要事項を記入の上、2026年6月30日(火)までに下記宛てに郵送又は電子メールで提出すること。

申 込 先	宛 先	提出部数
公益社団法人 日本グラウンド・ゴルフ協会 事務局	〒160-0013 東京都新宿区霞ヶ丘町4番2号 JAPAN SPORT OLYMPIC SQUARE 703号 TEL 03-5843-1097 FAX 03-5843-1095 E-mail info@groundgolf.or.jp	1部

参加申込みは都道府県協会を通じて、期日までに参加負担金を添えて申込む。

## 9 参加負担金

- (1) 参加負担金は一人3,000円とする。
- (2) 参加負担金は、各都道府県協会から下記へ振込むこと。  
銀行名 ゆうちょ銀行 記号・番号 00100-9-601601  
名義 日本グラウンド・ゴルフ協会事務局  
※ゆうちょ銀行以外の金融機関からの振込先  
店名 〇一九店(ゼロイチキュー店) 店番 019  
口座番号 当座 0601601  
名義 日本グラウンド・ゴルフ協会事務局  
(ニホングラウンド ゴルフキョウカイジムキョク)
- (3) 参加申込後の参加負担金の返金等には応じない。
- (4) 主催者の責によらない事由で大会が中止となった場合、参加負担金の返金を行わない。

## 10 参加上の注意

- (1) クラブ・ボールは、公益社団法人日本グラウンド・ゴルフ協会の認定用具とし、筆記用具・マーカー・雨具などは各自携帯する。
- (2) 公益社団法人日本グラウンド・ゴルフ協会会員証を携行すること。
- (3) マイナ保険証等を持参すること。
- (4) 健康管理は各自で行うこと。プレー中の事故は応急手当を行うが、その後の責任は保険の範囲とする。
- (5) 高校生以下又は18歳以下の者が参加する場合には、参加申込書に保護者同意書を添えて提出する。
- (6) 宿泊及び会場までの移動については各自で手配する。
- (7) 悪天候等、不測の事態の場合は大会の中止やプログラムを変更することがある。なお、荒天時には「公益社団法人日本グラウンド・ゴルフ協会荒天時対策指針」に基づき対応する。
- (8) 本要項以外で、大会運営上必要が生じた時は、主催者が決定する。

## 11 個人情報の取り扱いについて

参加申込書（同意書を含む。）に記載された個人情報については、以下の青の煌めきあおもり国スポに関する業務に使用する。また、申込時点で本人の同意が得られたこととする。

- (1) 青の煌めきあおもり国スポへの参加意思及び参加人数の確認
- (2) 競技参加資格の確認（年齢、性別、所属、保護者の同意など）
- (3) 参加案内等の送付
- (4) 競技別プログラムの作成
- (5) 賞状等の筆耕
- (6) 競技の結果、映像、写真の記録業務への使用及び広報誌、インターネット等への掲載

## 〔6〕 バウンドテニス競技

1 期 日 2026年10月3日（土）から10月4日（日）まで（2日間）

種 別	10月3日（土）	10月4日（日）
男子	予選リーグ	予選リーグ・1回戦から決勝戦
女子	予選リーグ	予選リーグ・1回戦から決勝戦

2 会 場 十和田市 十和田市総合体育センター

3 種別（種目）及び参加人員

種 別	監 督	選 手	参加都道府県	小 計	合計(人)
男子	0～1	5	47都道府県	240	(上限)
女子	0～1	5	47都道府県	240	480～576

※監督は選手が兼任するものとするが、チームの事情により選手と監督兼任が困難な場合は、日本バウンドテニス協会に報告をし、認められたチームについては、別途監督を付けることができる。

4 競技上の規程及び方法

(1) 競技規則

公益財団法人日本バウンドテニス協会の2026年競技規則並びに本大会申合せ事項に基づき実施する。

(2) 競技方法

ア 各種別とも、リーグ戦及びトーナメント方式によって勝敗を決める。

イ 試合はすべて9ゲームマッチ（4－4タイブレーク）とする。

ウ 競技は、ダブルス2ペア、シングルス1名の3ポイントによるチーム対抗戦とする。

対戦は、第1ダブルス・シングルス・第2ダブルスの順とする。また、対戦ごとに、試合の順番及び出場する種目を変更することができる。

なお、シングルスのみ促進ルールを適用する。

エ リーグ戦の順位は、次の項目を順に比較して決定する。

(ア) 団体戦の勝率

(イ) マッチの勝率(勝ちマッチ数÷全マッチ数)

(ウ) ゲームの勝率(勝ちゲーム数÷全ゲーム数)

(エ) ポイントの勝率(勝ちポイント数÷全ポイント数)

(オ) (ア)から(エ)までが同じ場合は、抽選とする。

オ 試合進行状況により、対戦するチームが初回戦の場合は、3試合すべてを行うが、それ以降は、2試合先取制とすることがある。

5 予選方法

(1) 各都道府県バウンドテニス協会は、予選大会の開催若しくは都道府県バウンドテニス選手権大会の成績を参考に、本大会に出場する代表チーム及び監督を決定し、推薦する。

- (2) 都道府県代表のチーム数は、男女1チームずつとする。ただし、開催県のみ男女2チームずつとする。

## 6 参加資格、所属都道府県及び選手の年齢基準

総則5に定めるもののほか、次による。

- (1) 選手は、各都道府県バウンドテニス協会に登録された者で、2010年4月1日以前に生まれた16歳以上の者とする。
- (2) 監督は、公益財団法人日本バウンドテニス協会が認定するコーチ、上級指導員もしくは上級審判員資格を有する者で、公益財団法人日本スポーツ協会公認スポーツ指導者制度に基づく、公認バウンドテニスコーチ1、公認バウンドテニスコーチ2いずれかの資格を有する者であることが望ましい。

## 7 成績決定方法

各競技の総合成績決定方法は、次の(1)、(2)の得点を合計したものを男女総合成績とする。

### (1) 競技得点

競技得点は、決勝トーナメント各種別の第1位から第5位までの都道府県に与え、次のとおりとする。

順位	1位	2位	3位	4位	5位
得点	30点	24点	18点	13点	11点

※ 5-8位決定戦を行わないため、トーナメント2回戦までに敗戦したチームは、同順位（5位）とする。

### (2) 参加得点

参加得点は10点とし、大会に参加した都道府県に与える。

## 8 表彰

- (1) 男女総合成績第1位の都道府県に大会会長よりカップを授与する。
- (2) 男女総合成績第1位から第5位までの都道府県に表彰状を授与する。
- (3) 各種別の第1位から第3位までの監督に賞状、選手には賞状とメダルを授与する。

## 9 参加申込方法

総則8に定めるもののほか、次による。

所定の「参加申込書」及び「参加同意書（18歳未満の者が参加する場合のみ）」に必要事項を記入の上、2026年7月10日（金）までに下記宛てに郵送又は電子メールで提出すること。

申込先	宛先	提出部数
公益財団法人 日本バウンドテニス協会 国スポ担当係	〒105-0022 東京都港区海岸1丁目10番30号 TEL：03-6625-8966 E-mail：kyokai@boundtennis.or.jp	1部

- (1) 2026年6月8日（月）から受付を開始する。
- (2) 参加申込み後に選手変更等が生じた場合は、速やかに上記申込先に連絡すること。

## 10 参加負担金

- (1) 参加負担金は、1チーム（5人）15,000円とする。
- (2) 参加負担金は、下記振込先に、参加申込後1週間以内に振込むこと。  
口座：①みずほ銀行 京橋支店 普通 2472888  
公益財団法人日本バウンドテニス協会  
②ゆうちょ銀行  
〔ゆうちょ銀行から〕 記号 10100 普通 89137021  
〔他行から〕 ○一八 普通 8913702  
公益財団法人日本バウンドテニス協会
- (3) 参加負担金については、準備経費等が発生しているため返金を行わない。

## 11 参加上の注意

- (1) 傷害保険については、公益財団法人日本バウンドテニス協会で一括加入する。
- (2) 参加者は、各自の責任において健康管理に十分に配慮の上、参加すること。
- (3) 競技実施中の傷害、疾病については、主催者側が加入する傷害保険の範囲内で補償する。応急処置は行うが、その後の責任は負わない。
- (4) 大会当日は、各自マイナ保険証等を持参すること。
- (5) 開会式及び閉会式については、全員参加すること。
- (6) チェンジコートの際のみ、監督及び出場選手によるコーチングを可とする。
- (7) 予選リーグ及び決勝トーナメントの審判は、審判委員が担当するが、状況によって、選手にお願いする場合がある。
- (8) 昼食は参加者各自で用意すること。
- (9) 飲食は所定の場所で行い、ゴミ等は各自持ち帰ること。
- (10) 受動喫煙防止のため、会場周囲を含め禁煙とする。
- (11) 所持品等の管理は各自の責任とし、大会会場内での盗難、紛失、破損等について主催者側は一切責任を負わない。
- (12) バウンドテニスに共通するマナーや心得及び主催者側が定めたその他の規約を遵守すること。
- (13) 天災等の緊急時は、施設管理者及び主催者側の指示に従うこと。

## 12 個人情報の取り扱いについて

参加申込書（同意書を含む。）に記載された個人情報については、以下の「青の煌めきあおもり国スポ」に関する業務に使用する。また、申込時点で本人の同意が得られたこととする。

- (1) 青の煌めきあおもり国スポへの参加意思及び参加人数の確認
- (2) 競技参加資格の確認（年齢、性別、所属、保護者の同意など）
- (3) 参加案内等の送付
- (4) 競技別プログラムの作成
- (5) 賞状等の筆耕
- (6) 競技結果、映像、写真の記録業務への使用及び広報誌、インターネット等への掲載

### 13 その他

- (1) 荒天時及び不測の事態の場合には主催者側が開催の可否を決定し、青の煌めきあおもり国スポ・障スポ十和田市実行委員会又は日本バウンドテニス協会のホームページで周知する。主催者側から参加者に対して、個別に連絡は行わない。
- (2) 組合せ抽選については、2026年7月16日（木）13時より日本バウンドテニス協会事務局にて行う。
- (3) 監督会議については、2026年10月2日（金）16時より十和田市総合体育センター研修室にて行う。
- (4) この要項に定めのない事項については、必要に応じて主催者側で協議して定める。
- (5) 選手、関係者の権利保護並びに大会の円滑な運営のため、報道関係者を除く来場者（大会関係者を含む）による撮影について制限を設ける場合があるため、主催者の指示に従うこと。また、以下の行為については禁止とする。
  - ・ 営利目的、選手・関係者等の肖像権を侵害する映像・写真の撮影及び利用
  - ・ 選手や関係者等の尊厳を傷つけるハラスメント目的（性的ハラスメントを含むがこれに限らない）の疑念を生じさせる映像、写真の撮影及び利用
  - ・ 個人または出場選手の所属団体による利用の範囲を超えた撮影
  - ・ 他の観客の観戦を妨げる三脚、一脚、望遠レンズ等を使用した撮影
  - ・ ライブストリーミング（ライブ配信）行為
  - ・ 大会中に撮影した映像、写真を撮影した個人又は出場選手の所属団体による利用の範囲を超えて雑誌、インターネット、ソーシャルメディア、その他の媒体に掲載すること

## 〔 7 〕 エアロビック競技

1 期 日 2026年8月22日（土）から8月23日（日）まで2日間

種 別	8月22日（土）	8月23日（日）
成年混合 少年混合 成年女子 成年女子 成年男子	AD 種目チャレンジ・チーム AD 種目ティーンズ AD 種目シニア女子 I AD 種目シニア女子 II AD 種目シニア男子	
少年混合 成年混合 成年混合 成年混合 成年混合		フライト種目 Over15 フライト種目 Over18 フライト種目 Over30 フライト種目 Over50 フライト種目 Over60

2 会 場 平川市 ひらかわドリームアリーナ

### 3 種別及び参加人員

種 別	選 手	チーム／選手	小 計	合計（人）
成年混合 少年混合 成年女子 成年女子 成年男子	AD 種目 チャレンジ・チーム 90 ティーンズ 30 シニア女子 I 30 シニア女子 II 35 シニア男子 30		215	490
少年混合 成年混合 成年混合 成年混合 成年混合		フライト種目 Over15 50 Over18 50 Over30 50 Over50 65 Over60 60	275	

### 4 競技上の規程及び方法

- (1) AD 種目は「JAF エアロダンス規則」に準じて実施する。
- (2) フライト種目は「JAF フライト競技規則」規則に準じて実施する。
- (3) 採点は公益社団法人日本エアロビック連盟認定審判員が行う。
- (4) フライト種目は指導者の指示に合わせて選手が一斉に競技を行う対面方式で実施する。
- (5) AD 種目の個人競技は7m 四方、チーム競技は10m 四方の競技エリアの中で選手がおおよそ1分30秒程度のパフォーマンスを行い審判員が採点する方式で実施する。

## 5 予選方法

各ブロックにおいて予選会や選考会議を実施し、本大会代表を選出する。

(詳細は別途ご案内)

なお、原則として各ブロックに割り当てられている代表数を超過してはならないが、AD 種目シングル及びフライト種目は、予選会で同点により超過した場合はこれを認める。

また代表数内であれば部門間の人数変更を認める。

ブロック	都道府県	AD 種目 チーム	AD 種目 シングル		フライト種目
		混合 (最大)	男子	女子	混合
北海道ブロック	北海道	10 名	3 名	4 名	20 名
東北ブロック	青森、秋田、岩手 宮城、山形、福島	10 名	2 名	3 名	40 名
関東ブロック	茨城、栃木、群馬 埼玉、新潟、千葉 東京、神奈川、山梨	12 名	10 名	30 名	60 名
北陸ブロック	富山、石川、福井	8 名	2 名	5 名	10 名
中部ブロック	長野、静岡、愛知 三重、岐阜	15 名	5 名	20 名	40 名
近畿ブロック	滋賀、京都、大阪 兵庫、奈良、和歌山	15 名	3 名	10 名	30 名
中国ブロック	鳥取、島根、岡山 広島	5 名	3 名	4 名	25 名
四国ブロック	香川、徳島、愛媛 高知	5 名	1 名	1 名	10 名
北九州ブロック	山口、福岡、佐賀 長崎、大分	5 名	3 名	6 名	20 名
南九州ブロック	熊本、宮崎、鹿児島 沖縄	5 名	2 名	8 名	20 名
合 計		90 名	34 名	91 名	275 名

## 6 参加資格、所属都道府県及び選手の年齢基準

総則 5 に定めるもののほか、次による。

公益社団法人日本エアロビック連盟の当該年度選手登録を完了した選手であること。(チームはメンバー内 1 名のみで可とする。) 少年の部出場選手は開催年の 4 月 1 日現在、15 歳以上 18 歳未満の男女、成年の部出場選手は開催年の 4 月 1 日現在、18 歳以上の男女とする。

- (1) AD 種目ティーンズ部門及びフライト種目 Over15 に出場できる選手は 15 歳から 17 歳までの男女とする。
- (2) AD 種目シニア女子 I 部門に出場できる選手は 18 歳から 49 歳までの女子とする。
- (3) AD 種目シニア女子 II 部門に出場できる選手は 50 歳以上の女子とする。
- (4) AD 種目シニア男子 I 部門に出場できる選手は 18 歳以上の男子とする。
- (5) フライト種目 Over18 部門に出場できる選手は 18 歳から 29 歳までの男女とする。

- (6) フライト種目 Over30 部門に出場できる選手は 30 歳から 49 歳までの男女とする。
- (7) フライト種目 Over50 部門に出場できる選手は 50 歳から 59 歳までの男女とする。
- (8) フライト種目 Over60 部門に出場できる選手は 60 歳以上の男女とする。

## 7 表 彰

- (1) 各種目の成績により入賞者に賞状を授与する。
- (2) 参加者全員に、大会参加記念品を授与する。
- (3) 各種目の入賞者は下表の通り出場人数に比例して定める。

出場選手数	入賞数
1～4名(組)	1位
5～10名(組)	3位
11～16名(組)	6位
17名(組)以上	8位

## 8 参加申込方法

- (1) 都道府県連盟は、所定の「参加申込フォーム」に必要事項を記入の上、下記宛に 2026 年 6 月 1 日 (月) から 6 月 14 日 (日) までの期間内にメールで提出すること。

申込先	宛先
公益社団法人 日本エアロビック連盟 業務部	E-mail athlete2@aerobic.or.jp

- (2) 都道府県連盟は、当該都道府県から出場する選手の参加負担金を取りまとめて、上記期間内に下記の口座に振込みを完了すること。

みずほ銀行(0001) 祐天寺支店(224) 普通 1839078 公益社団法人日本エアロビック連盟公益会計
---

## 9 参加負担金

- (1) 成年種別 AD 種目チャレンジ・チーム部門は 1 人 4,800 円とする。
- (2) 少年種別 AD 種目ティーンズ部門は 1 人 5,900 円とする。
- (3) 成年種別 AD 種目シニア男女部門は 1 人 7,200 円とする。
- (4) 成年種別フライト種目各部門は 1 人 6,100 円とする。

## 10 参加上の注意

- (1) 大会保険、怪我等について
  - ア 発生した傷害の補償について本連盟が加入するスポーツ傷害保険の範囲とする。
  - イ 会場における疾病、負傷に対する応急処置は主催者側で行うが、その他の責任は自己責任とする。また、会場との往復経路における事故等に関しても自己責任とする。
  - ウ 参加選手、大会関係者は、大会期間中は自己責任において健康管理を行うものとし、事前にスポーツ傷害保険等への加入を推奨する。
- (2) 会場までの移動は各自の負担とする。

- (3) 交通、宿泊は各自の負担とする。
- (4) 荷物の管理は各自の責任とする。

## 11 個人情報の取扱いについて

参加申込フォーム(同意書を含む。)に記載された個人情報については、以下の青の煌めきあおもり国スポに関する業務に使用する。また、申込時点で本人の同意が得られたこととする。

- (1) 青の煌めきあおもり国スポへの参加意思及び参加人数の確認
- (2) 競技参加資格の確認(年齢、性別、所属、保護者の同意など)
- (3) 参加案内等の送付
- (4) 競技別プログラムの作成
- (5) 賞状等の筆耕
- (6) 競技の結果、映像、写真の記録業務への使用及び広報誌、インターネット等への掲載

## 12 その他

- (1) 演技順は主催者で決定し、大会1か月前を目処に、日本エアロビック連盟ホームページで発表する。
- (2) 荒天時は、主催者側が当日午前6時までに中止を判断する。その場合、日本エアロビック連盟ホームページ及び青の煌めきあおもり国スポ平川市実行委員会の公式ホームページにて確認すること
- (3) 昼食は各自で準備をすること。

# [ 1 ] いきいき太極拳

1 期 日	2026年7月5日(日)
受 付	9時00分
開会式	9時45分
競技開始	10時00分
閉会式	15時00分

2 会 場 三沢市 三沢市国際交流スポーツセンター

## 3 種別及び参加人員

種 別	選 手 (人)	合 計 (人)
競技部門	100	700
交流部門	400	
一般参加部門	200	

## 4 競技上の規程及び方法

- (1) 競技部門〔青森県武術太極拳連盟会員〕  
音楽付集団演武（2名以上で6分以内）を行う。
- (2) 交流部門  
音楽付集団演武を発表する。
- (3) 一般参加部門  
太極拳を体験する。

## 5 選考方法

申込書により受付する。

## 6 参加資格

- (1) 競技部門・交流部門
  - ア 青森県武術太極拳連盟会員で、青森県内に居住、通勤、在学している大会参加を希望する者とする。
  - イ 青森県武術太極拳連盟が参加を認める者とする。
- (2) 一般参加部門
  - ア 青森県内に居住又は在勤、在学している者とする。
  - イ 年齢性別は問わない。指導者やスタッフの動きを見て、同じ動作ができる者とする。  
ただし、介助が必要な場合は、保護者又は介助者等の付添いを必要とする。
  - ウ 小学生以下の参加者は、保護者同伴とする。

## 7 表 彰

参加者全員に認定証及び参加章を授与する。

## 8 参加申込方法

- (1) 申込期間は、2026年4月27日（月）から2026年6月5日（金）までとする。
- (2) 所定の「参加申込書」及び「参加同意書」（18歳未満の者が参加する場合。ただし、保護者同伴の場合は除く。）に必要事項を記入の上、下記宛てに持参、郵送、FAX、メールで提出すること。

申 込 先	宛 先	提出部数
青森県武術太極拳連盟	〒038-0015 青森県青森市千刈三丁目5番27号 貝森慶一方 TEL 017-776-7749 FAX 017-776-7749 E-mail kaimori.taichi@kde.biglobe.ne.jp	1部

## 9 参加負担金

- (1) 競技部門  
1チームあたり2,000円とする。  
なお、納入された参加負担金は、準備経費等が発生しているため、返金を行わない。
- (2) 交流部門・一般参加部門  
無料とする。

## 10 参加上の注意

- (1) 傷害保険は、主催者側が大会参加者を対象に一括加入する。
- (2) 実施中に発生した傷害・疾病などについては、主催者側で応急処置を行うが、その後の責任は負わない。
- (3) 参加者は、必ずマイナ保険証等を持参すること。
- (4) 参加者は、軽快に運動できる服装で参加すること。また、上履き、タオル、水筒等を各自で持参すること。
- (5) 所有物や貴重品については、各自で責任をもって管理すること。万が一、盗難や破損、紛失があっても、主催者側は一切責任をとらない。
- (6) 参加者は、各自の責任において健康管理に十分配慮の上で参加すること。
- (7) 会場への送迎バスはないため、公共の交通機関又は自家用車にて来場すること。自家用車で来場の際は、会場の駐車場及び会場周辺の臨時駐車場を利用すること。十分な駐車スペースを設けるが、乗合せによる来場を推奨する。

## 11 個人情報の取扱いについて

参加申込書（同意書を含む。）に記載された個人情報については、以下の青の煌めきあおもり国スポに関する業務に使用する。また、申込時点で本人の同意が得られたこととする。

- (1) 青の煌めきあおもり国スポへの参加意思及び参加人数の確認
- (2) 競技参加資格の確認（年齢、性別、所属、保護者の同意など）
- (3) 参加案内等の送付
- (4) 競技別プログラムの作成
- (5) 賞状等の筆耕
- (6) 競技結果、映像、写真の記録業務への使用及び広報誌、インターネット等への掲載

## 12 その他

- (1) 競技順は、主催者側にて取決める。
- (2) この要項に定めのない事項は、必要に応じて主催者側が関係機関と協議して定める。
- (3) 荒天時等の対応（開催の可否等）については、当日午前6時までに主催者側が判断し、競技部門参加者については青森県武術太極拳連盟指導者から電話にて連絡する。
- (4) 競技部門・交流部門・一般参加部門参加者は、当日の開催の可否等を確認する場合、下記問合せ先に電話にて問合せること。

当日問合せ先	連絡方法	問合せ受付開始時刻
青の煌めきあおもり国スポ・障スポ 三沢市実行委員会	<電話> 0176-51-1235	8時30分
青森県武術太極拳連盟	<電話> 017-776-7749	

## 〔2〕 インディアカ

1 期 日	2026年7月5日(日)
	受 付 9時00分
	開始式 9時20分
	競技開始 9時40分
	表彰式 16時00分

2 会 場 平川市 ひらかわドリームアリーナ

### 3 種別及び参加人員

種 別	チーム数(チーム)	参加人員(人)	合 計(人)
一般男女混合の部	6	36	72
シニア男女混合の部	6	36	

### 4 競技上の規程及び方法

#### (1) 競技規則

- ア 一般社団法人日本インディアカ協会制定「競技規則」及び本大会の申合せ事項による。
- イ ネットの高さは一般男女混合の部は215cm、シニア男女混合の部は200cmとする。

#### (2) 競技方法

- ア 各部とも予選リーグ戦及び決勝トーナメント戦の結合方式とする。
- イ 組合せは事務局抽選とする。
- ウ 参加チーム数の増減により、競技方法を変更する場合がある。

#### (3) チーム編成

- ア 1チームは原則として選手5～8名(4名可)とし、監督は選手を兼ねることができる。
- イ 一般男女混合の部は、男女混合としコート内に常に女子が2名以上いること。
- ウ シニア男女混合の部は、男女共45歳以上としコート内に常に女子が2名以上いること。
- エ 女子が4名以上で構成する場合は、年齢を問わずシニア混合の部に参加できる。

### 5 選考方法

先着順とする。

### 6 参加資格

原則として青森県民であること。

### 7 表 彰

各部とも1位～3位までに賞状・副賞を授与する。

## 8 参加申込方法

- (1) 所定の「参加申込書」に必要事項を記入の上、2026年6月1日（月）までに下記宛てに持参、郵送、FAX、メールのいずれかで提出すること。
- (2) FAX で申込みの方はトラブル防止のため、参加申込書を送信後、電話かメールで連絡すること。

申込先	宛先	提出部数
青森県インディアカ協会 大会事務局	〒036-0103 青森県平川市本町平野 43 番地 2 号 事務局長 鳴海 貴嗣 TEL 090-2972-2794 FAX 0172-44-9032 E-mail narutaka1967@gmail.com	1 部

## 9 参加負担金

- (1) 参加負担金は、1 チーム 2,000 円とする。
- (2) 参加負担金は、大会当日に受付にて徴収する。

## 10 参加上の注意

- (1) 参加者は、各自の責任において、健康管理に十分配慮の上参加すること。
- (2) 参加者の傷害保険については、各自加入すること。
- (3) 飲食は所定の場所で行い、各自のゴミは必ず持ち帰ること。
- (4) 貴重品等の管理は、各自で行うこと。
- (5) 駐車場は、主催者の指定する場所を使用すること。

## 11 個人情報の取扱いについて

参加申込書（同意書含む）に記載された個人情報については、以下の青の煌めきあおもり国スポに関する業務に使用する。また、申込時点で本人の同意が得られたこととする。

- (1) 青の煌めきあおもり国スポへの参加意思及び参加人数の確認
- (2) 競技参加資格の確認（年齢、性別、所属、保護者の同意など）
- (3) 参加案内等の送付
- (4) 競技別プログラムの作成
- (5) 賞状等の筆耕
- (6) 競技の結果、映像、写真の記録業務への使用及び広報誌、インターネット等への掲載

## 12 その他

- (1) 荒天時及び不測の事態が起こった場合には、主催者が開催の有無を決定する。開催の有無については、平川市実行委員会公式ホームページで周知する。
- (2) この要項に定めのない事項は、必要に応じて主催者が協議して定める。

## 〔3-1〕 ウォーキング

1 期 日 2026年7月5日（日） ※小雨決行、荒天中止

受 付 8時00分

開会式 8時45分

競技開始 9時00分

競技終了 随時（最終13時）

2 会 場 板柳町 板柳町ふるさとセンター新日本歩く道紀行100選コース

### 3 種別及び参加人員

種 別	合 計 (人)
ウォーキング (Aコース11 km、Bコース7km)	250

### 4 競技上の規程及び方法

- (1) 基本的な歩行形態は自由歩行とする。
- (2) コース上、集団内及び最後尾に係員を配置し歩行誘導を行う。
- (3) 順位や歩行時間は競わず、参加者の自己ペースを原則に完歩する。
- (4) 最終歩行係員のゴール到着で競技終了とする。

### 5 選考方法

先着順とし、定員になり次第受付を終了する。

### 6 参加資格

- (1) 原則として、青森県内に居住又は在勤、在学しているものとする。
- (2) 小学生以下の者が参加する場合は、保護者の同伴参加を必要とする。
- (3) 介助が必要な者が参加する場合は、保護者又は介助者の同伴参加を必要とする。

### 7 表 彰

完歩者には、完歩証を授与する。

### 8 参加申込方法

参加申込み期間は、2026年6月4日（木）までに所定の「参加申込書」に必要項目を記入の上、下記宛てに郵送・FAXいずれかの方法で提出すること。なお、参加人員に達していない場合には、当日も参加申込みを受け付ける。

(大会プログラムへの名簿記載は、2026年6月4日（木）までに申込があったものとする。)

申込先	宛 先	提出部数
特定非営利活動法人 青森県ウォーキング協会	〒030-0862 青森県青森市古川1丁目2番14号 ドエル古川1号室 会長 中嶋 興志久 TEL 090-4631-5153 FAX 017-752-8665	1部

## 9 参加負担金

無料とする。

## 10 参加上の注意

- (1) 参加者は各自の責任において、健康管理に十分配慮の上参加すること。
- (2) 参加者は原則として傷害保険に加入すること。
- (3) 大会の参加者に傷害・事故等が発生した場合、主催者側で応急処置及び保険に加入している範囲で対処し、その後の責任を負わない。
- (4) 当日は、軽快に運動できる服装、履き慣れた運動靴で参加すること。なお、小雨決行のため帽子・雨具・着替え等の準備をしておくこと。
- (5) 所持品等については、各自の責任において管理すること。大会会場内での盗難紛失、破損等について主催者側は一切責任を負わない。
- (6) ウォーキングに共通するマナーや心得等を遵守し、会場周辺を含めて自然環境の保護に努め、ゴミ等は各自で持ち帰ること。(水筒等を持参し、ゴミの減量に御協力をお願いします。)
- (7) その他、参加者は主催者側で規定する事項を遵守すること。

## 11 個人情報の取り扱いについて

参加申込書(同意書を含む)に記載された個人情報については、以下の青の煌めきあおもりに国スポに関する業務に使用する。また、申込時点で本人の同意が得られたこととする。

- (1) 青の煌めきあおもりに国スポへの参加意思及び参加人数の確認
- (2) 競技参加資格の確認(年齢、性別、所属、保護者の同意など)
- (3) 参加案内等の送付
- (4) 競技別プログラムの作成
- (5) 賞状等の筆耕
- (6) 競技の結果、映像、写真の記録業務への使用及び広報誌、インターネット等への掲載

## 12 その他

- (1) 荒天時及び不測の事態の場合には主催者側が開催の判断を行うこととし、開催の有無については、青森県ウォーキング協会又は、板柳町のホームページにおいて周知する。

問合せ先：特定非営利活動法人青森県ウォーキング協会 会長 中嶋 與志久 090-4631-5153

板柳町教育委員会生涯学習課(平日9:00~16:00) 0172-72-1800

- (2) この要項に定めるもののほか、競技に関し必要な事項は、主催者側が定めるものとする。

## 〔3-2〕 ウォーキング

- 1 期 日 2026年7月5日(日) ※小雨決行、荒天時室内にて運動教室
- 受 付 8時30分
- 開始式 9時05分
- 競技開始 9時30分
- 競技終了 随時(最終正午)

- 2 会 場 大間町 大間町内

### 3 種別及び参加人員

種 別	合 計 (人)
ウォーキング	150

### 4 競技上の規定及び方法

- (1) 3.6 kmコース、5.2 kmコース、8.3 kmコースに分かれて歩く。
- (2) コース上、各コースの先頭と最後尾にスタッフを配置し、歩行誘導を行う。
- (3) 順位や歩行時間は競わず、参加者の自己ペースで完歩する。
- (4) 受付時に配付した番号札を全回収し、競技終了をする。

### 5 選考方法

申込者全員参加可能

### 6 参加資格

- (1) どなたでも可
- (2) 小学生以下の参加は、保護者の同伴参加を必要とする。
- (3) 介助を必要とする方の参加は、保護者又は介助者の同伴参加を必要とする。

### 7 表 彰

- (1) 完歩者には、完歩賞を授与する。
- (2) 参加者全員に、参加賞を配布する。

### 8 参加申込方法

- (1) 申込期間は、2026年5月1日(金)から6月15日(月)までとする。
- (2) 電話、FAX又は、口頭にて申込みこと。

申込先	宛 先	方 法
大間町役場 健康づくり推進課	〒039-4601 青森県下北郡大間町大字大間字奥戸下道 20 番地 4 TEL 0175-31-0350 FAX 0175-37-2562	電話、FAX、 窓口にて口頭で 申込み

## 9 参加負担金

なし

## 10 参加上の注意

- (1) 参加者は、各自の責任において、健康管理に十分配慮の上、参加すること。
- (2) 大会参加者の傷害保険については、主催者側が一括加入する。
- (3) 競技中の参加者に、傷害・自己等が発生した場合、主催者側で応急処置及び保険に加入している範囲で対処し、その後の責任を負わない。
- (4) 軽快に運動できる服装、履き慣れた運動靴で参加すること。小雨決行のため、雨具や着替えの準備をしておくこと。
- (5) 会場までの移動については、各自で行うこと。

## 11 個人情報の取扱いについて

参加申込書（同意書含む。）に記載された個人情報については、以下の青の煌めきあおもり国スポに関する業務に使用する。また、申込時点で本人の同意が得られたこととする。

- (1) 青の煌めきあおもり国スポへの参加意思及び参加人数の確認
- (2) 競技参加資格の確認（年齢、性別、所属、保護者の同意など）
- (3) 参加案内等の送付
- (4) 競技別プログラムの作成
- (5) 賞状等の筆耕
- (6) 競技の結果、映像、写真の記録業務への使用及び広報誌、インターネット等への掲載

## 12 その他

- (1) 荒天時には、大間町総合開発センターにおいて、運動教室を開催する。
- (2) この要項に定めるもののほか、競技に関し必要な事項は、主催者側が定めるものとする。

## 〔４〕ウォークビンゴ

1 期 日	2026年7月5日（日）
受 付	9時00分
開会式	9時30分
競技開始	10時00分
表彰式	12時00分

2 会 場 青森市 青森駅前公園～新町商店街周辺

### 3 種別及び参加人員

種 別	選 手	チ ャ ム 数	小 計	合 計(人)
学 生	30	6～10 チーム程度	30	130
一 般	100	20～33 チーム程度	100	

### 4 競技上の規程及び方法

#### (1) 競技規則

青森駅前を中心にクイズやゲームをしながら「まちなかウォーク」を楽しむ。途中で棄権する場合は、必ず（017-752-0699）まで連絡を入れること。

#### (2) 競技方法

ア 地図を見ながら10か所のチェックポイント、ゲームコーナーに立ち寄る。

イ チェックポイントには、数字合わせとクイズが書かれているので解答用紙に記入する。

ウ チェックポイントとゲームコーナーの総合得点で勝敗を競う。

### 5 選考方法

(1) 先着順とする。

(2) 1チーム3～5人での申込となるが、1～2名の場合は当日他のグループと一緒にすることがある。

### 6 参加資格

(1) 原則として、青森県内に居住している者とする。

(2) 軽い運動ができる方であれば、年齢問わず、誰でも参加できる。

(3) 18歳未満又は高校生以下の者の参加については、必ず保護者の同意を得た上で申込みを行うこと。

### 7 表 彰

1～3位及び最下位から2番目（ブービー賞）に賞状及び景品を授与する。

## 8 参加申込方法

- (1) 2026年5月1日（金）から2026年6月30日（火）までとする。
- (2) 「参加申込書」を下記宛てにFAX又は、メールすること。

申込先	宛先	提出部数
一般社団法人 青森県レクリエーション協会	〒030-0132 青森県青森市大字横内字亀井 278 番地 1 TEL 017-752-0699 FAX 017-752-0717 E-mail aomoriken-reku@ksh.biglobe.ne.jp	1部

## 9 参加負担金

- (1) 1人300円とする（保険料含む）。
- (2) 当日、会場受付で徴収する。

## 10 参加上の注意

- (1) 傷害保険については、参加費をもって1日保険に加入する。
- (2) 参加者は、各自の責任において健康管理に十分配慮の上参加すること。
- (3) 競技実施中の傷害、疾病については、AED対応、救急車の手配等速やかな対応を行う。
- (4) 会場までの移動については、各自とする。駐車場利用料金は、自己負担とする。
- (5) 運動しやすい服装とし、タオル、水分等を持参すること。

## 11 個人情報の取扱いについて

参加申込書（同意書含む）に記載された個人情報については、以下の青の煌めきあおもり国スポに関する業務に使用する。また、申込時点で本人の同意が得られたこととする。

- (1) 青の煌めきあおもり国スポへの参加意思及び参加人数の確認
- (2) 競技参加資格の確認（年齢、性別、所属、保護者の同意など）
- (3) 参加案内等の送付
- (4) 競技別プログラムの作成
- (5) 賞状等の筆耕
- (6) 競技の結果、映像、写真の記録業務への使用及び広報誌、インターネット等への掲載

## 12 その他

- (1) 荒天時及び不測の事態が起こった場合には、主催者が開催の有無を決定する。開催の有無については、申込時の連絡先へ連絡する。
- (2) この要項に定めない事項は、必要に応じて主催者が協議して定める。

## 〔5〕 エンジョイ！ グラウンド・ゴルフ

1 期 日 2026年6月21日（日） ※雨天決行

受 付 8時00分

開会式 8時30分

競技開始 9時00分

表彰式 14時30分

2 会 場 新郷村 間木ノ平グリーンパークグラウンド・ゴルフ場

### 3 種別及び参加人員

種 別	参加人員（人）
男子・女子	384

### 4 競技上の規程及び方法

#### (1) 競技規則

公益社団法人日本グラウンド・ゴルフ協会のルールを適用する。

#### (2) 競技方法

ア 個人ゲームとし、グループをA、Bに分け前半後半入替で行う。

イ A、Bコース（各16ホール）32ホールをプレーする。

### 5 選考方法

先着順とし、定員になり次第締切る。

### 6 参加資格

青森県内に在住し、青森県内グラウンド・ゴルフ協会の会員とする。

### 7 表 彰

(1) 各グループ男女別に10位まで表彰する。ただし、賞状は3位までとする。

(2) 同打数の場合は、30mのニアピンで順位を決定する。

(3) 各グループ男女別の1位4名によるグラウンドチャンピオン決定戦を行い、勝者に村長杯を授与（持ち回り）する。

(4) 参加賞及びホールインワン賞あり。

(5) 抽選によりラッキー賞あり。

### 8 参加申込方法

同封の申込書に記入のうえ、郵送で申込むこと。

申込期間は2026年4月13日（月）～2026年8月5日（土）とする。

申込先	宛 先	提出部数
新郷村グラウンド・ ゴルフ協会	〒039-1801 青森県三戸郡新郷村大字戸来字小坂 22 事務局長 小坂 直枝 TEL 090-4047-0664	1 部

## 9 参加負担金

- (1) 1 人 1,000 円とする。
- (2) 参加料振込先  
八戸農業協同組合 倉石支店（普）口座番号 0013423  
新郷村グラウンド・ゴルフ協会 会長 小笠原 敏彦  
（参加料は、当日の持参でも受付ける。）

## 10 参加上の注意

- (1) プレー中の事故については、責任を負わない。各自スポーツ保険に加入の上参加すること。
- (2) 体調不良の方は、参加を控えること。
- (3) 参加申込後は、参加料の返金を行わない。
- (4) マイナ保険証等、日本協会会員証を携帯すること。

## 11 個人情報の取扱いについて

参加申込書（同意書を含む）に記載された個人情報については、以下の青の煌めきあおもり国スポに関する業務に使用する。また、申込時点で本人の同意が得られたこととする。

- (1) 青の煌めきあおもり国スポへの参加意思及び参加人数の確認
- (2) 競技参加資格の確認（年齢、性別、所属、保護者の同意など）
- (3) 参加案内等の送付
- (4) 競技別プログラムの作成
- (5) 賞状等の筆耕
- (6) 競技結果、映像、写真の記録業務への使用及び広報誌、インターネットなどへの掲載

## 12 その他

- (1) 荒天時や不測の事態が起こった場合には、主催者が開催の有無を決定する。
- (2) この要項に定めない事項は、必要に応じて主催者が協議して決める。

## 〔6〕オリエンテーリング

- 1 期 日 2026年7月5日（日） ※雨天決行・荒天中止  
受 付 9時30分～10時00分  
開会式 10時00分～10時30分  
競技開始 10時45分～（制限時間90分）  
表彰式 13時00分～13時30分

- 2 会 場 大鰐町 大鰐町地域交流センター鰐come及び町内

### 3 種別及び参加人員

種 別	年 齢 ・ 資 格	参加数合計
家族チーム	2～5名、16歳以上と15歳以下のメンバーを含む	50チーム 又は 150人
混合チーム	2～5名、男女混合、高校生以上	
女子チーム	2～5名、女子のみ、高校生以上	
男子チーム	2～5名、男子のみ、高校生以上	
女子ソロ	1名、女子、18歳以上、経験者	
男子ソロ	1名、男子、18歳以上、経験者	

※年齢は2026年4月1日現在の満年齢とする。

### 4 競技上の規程及び方法

- (1) 制限時間（90分）内に、地図上に記載された得点（チェックポイント）をより多く集め、その合計点を競う（ロゲイニング形式）。同点の場合は、先にフィニッシュしたチームを上位とする。
- (2) 移動手段は歩行又は、走行とする。
- (3) 通過証明はデジタルカメラによる写真撮影とする。
- (4) 地図縮尺は1:10000、等高線間隔は10mとする。

### 5 選考方法

先着順とし、予定チーム数（50チーム）又は、定員（150人）になり次第締切る。

### 6 参加資格

- (1) 青森県在住の方
- (2) 青森県オリエンテーリング協会が認めた方

### 7 表 彰

- (1) 各クラス上位3チームに賞状を授与する。
- (2) 参加者には、参加章を授与する。

## 8 参加申込方法

- (1) 申込期間は、2026年5月1日（金）から2026年6月19日（金）までとする。
- (2) エントリー受付フォーム <https://ws.formzu.net/dist/S73346511/> にアクセスし、必要事項を入力すること。
- (3) 参加申込等に関する問合せは、青森県オリエンテーリング協会へ行うこと。  
〒038-1214 青森県南津軽郡藤崎町大字常盤字二西田40番地105 幸山敏克気付  
E-mail t\_komama◆hotmail.com ◆を@に変更すること。



青森県オリエンテーリング協会Web



エントリー受付QR

## 9 参加負担金

1名500円とし、大会当日持参する。ただし、小・中学生は無料とする。

## 10 参加上の注意

- (1) 傷害保険の加入については、青森県オリエンテーリング協会で行う。ただし、保険の補償範囲には限りがあるため、万が一の事故やケガに備え、参加者においても加入すること。
- (2) 参加者は、各自の健康状態をよく考え、自己の責任で参加すること。特に、競技中は十分な水分補給をすること。

## 11 個人情報の取扱いについて

参加申込書（同意書含む。）に記載された個人情報については、以下の青の煌めきあおもり国スポに関する業務に使用する。また、申込時点で本人の同意が得られたこととする。

- (1) 青の煌めきあおもり国スポへの参加意思及び参加人数の確認
- (2) 競技参加資格の確認（年齢、性別、所属、保護者の同意など）
- (3) 参加案内等の送付
- (4) 競技別プログラムの作成
- (5) 賞状等の筆耕
- (6) 競技の結果、映像、写真の記録業務への使用及び広報誌、インターネット等への掲載

## 12 その他

- (1) 荒天時や不測の事態が起こった場合には、主催者が開催の有無を決定する。開催の有無については、青森県オリエンテーリング協会Webサイトで周知する。
- (2) シルバーコンパス（方位磁石）のない参加者には、無料で貸出しをする。
- (3) 初めて参加する参加者のために、受付時間帯に競技説明を行う。
- (4) この要項に定めない事項は、必要に応じて主催者が協議して定める。

## 〔7〕カーリング

- 1 期 日 2026年7月11日(土)  
受 付 9時00分  
開会式 9時10分  
競技開始 10時00分  
表彰式 18時00分(7月12日(日))
- 2 会 場 青森市 オカでんアリーナカーリング場

### 3 種別及び参加人員

種 別	選 手	チーム数	小計	合 計(人)
ミックス	6	12	72	72

### 4 競技上の規程及び方法

#### (1) 競技規則

公益社団法人日本カーリング協会競技規則(2024年10月版)及び本大会が定める規則による。ただし、同性のリザーブ選手との交代を可とする。(試合中の交代は1名のみ。)

#### (2) 競技方法

ア 予選は、4チーム3ブロックを標準に、6エンドゲームを実施する。引分けありとし、計時なしで90分基準のタイマーを設置する。LSD(ラストストーンドロ)は、1試合2投行う。(組み合わせは事前抽選、勝ち点同数の場合はLSDの平均値で順位を決定する。)

イ 予選各ブロックの上位2チームが6又は、8エンドゲームの決勝トーナメントを行う。トーナメントの配置は、順位及びLSDの平均値の順位とする。

ウ 審判はセルフジャッジ、アイスメイクは試合間のペブル・ニッパーのみとする。

### 5 選考方法

募集は県内チームのみとし、募集チーム数を超えた場合は抽選とする。(県内チームには、青森県協会以外の選手1名の登録参加を認める。)

### 6 参加資格

- (1) 日本カーリング協会又は、日本チェアカーリング協会の競技者登録(2026年度登録予定を含む)をしている男子2名又は3名、女子2名又は3名で構成されたチーム(コーチの有無は問わない。)とする。
- (2) 2026年6月30日に16歳以上の男女とする。
- (3) 18歳未満の者が参加する場合は、保護者の同意を得て申込むこと。

## 7 表彰

- (1) 優勝チームには、優勝カップ及び賞状を授与する。
- (2) 準優勝、3位には賞状を授与する。

## 8 参加申込方法

所定の「参加申込書」に必要事項を記入の上、2026年6月15日（月）までに大会事務局へメールまたはFAXにて提出すること。

申込先	宛先	提出部数
青森県カーリング協会 事務局	E-mail aomori.ca@gmail.com FAX 017-739-4690	1部

## 9 参加負担金

- (1) 1チーム10,000円とする。
- (2) 2026年6月22日（月）までに指定の口座に振込みとする。  
振込先：青森みちのく銀行 栄町支店 普通預金 0108791  
口座名義 青森県カーリング協会 会長 日下 稔

## 10 参加上の注意

- (1) 参加者は各自の責任において、健康管理に十分配慮の上参加すること。
- (2) 大会参加者の傷害保険については、主催者側が一括加入する。
- (3) 競技中の参加者に傷害・事故等が発生した場合、主催者側で応急処置及び保険に加入している範囲で対処し、その後の責任を負わない。
- (4) 所持品等については、各自の責任において管理すること。大会会場内での盗難紛失、破損等について主催者側は一切責任を負わない。
- (5) その他、参加者は主催者側で規定する事項を遵守すること。

## 11 個人情報の取扱いについて

参加申込書（同意書含む。）に記載された個人情報については、以下の青の煌めきあおもり国スポに関する業務に使用する。また、申込時点で本人の同意が得られたこととする。

- (1) 青の煌めきあおもり国スポへの参加意思及び参加人数の確認
- (2) 競技参加資格の確認（年齢、性別、所属、保護者の同意など）
- (3) 参加案内等の送付
- (4) 競技別プログラムの作成
- (5) 賞状等の筆耕
- (6) 競技の結果、映像、写真の記録業務への使用及び広報誌、インターネット等への掲載

## 12 その他

- (1) 荒天時及び不測の事態が起こった場合には、主催者が開催の有無を決定する。開催の有無については、青森県カーリング協会ホームページで周知する。
- (2) この要項に定めない事項は、必要に応じて主催者が協議して定める。

# [ 8 ] 空 道

1 期 日	2026年5月31日(日)
受 付	8時30分
開始式	9時30分
競技開始	10時00分
表彰式	17時00分

2 会 場 八戸市 Y S アリーナ八戸

## 3 種別及び参加人員

(1) 一般男子

身体指数=身長 (cm) + 体重 (kg)				
-230	-240	-250	-260	260+

(2) 一般女子

身体指数=身長 (cm) + 体重 (kg)	
-220	220+

(3) U18 男子

身体指数=身長 (cm) + 体重 (kg)					
-220	-230	-240	-250	-260	260+

(4) U18 女子

身体指数=身長 (cm) + 体重 (kg)			
-215	-225	-235	235+

(5) U16 男子

体重 (kg)			
-48kg	-58kg	-68kg	68kg+

(6) U16 女子

体重 (kg)			
-43kg	-53kg	-63kg	63kg+

(7) U14 男子・女子

体重 (kg)		
-42kg	-52kg	52kg+

(8) U12 男子・女子

体重 (kg)		
-37kg	-47kg	47kg+

## 4 競技上の規程及び方法

- (1) 国際空道連盟の制定する「国際空道連盟大会規則」に準拠し、これに基づき競技を行う。
- (2) 試合方法は、禁止箇所を除いて、突き、蹴り、肘打ち等を全身に直接打撃することによって「一本」を奪うか、絞め、関節技で「一本」を奪う、若しくは「技あり」「有効」

「効果」によるポイントの多少で勝敗を決める。

## 5 選考方法

- (1) 各地区で開催される予選大会において、上位入賞した選手。
- (2) 主催者が推薦した選手及び大会運営側が定める基準を満たす者。

## 6 参加資格

青森県内に在住の者、青森県空道協会が承認した者。

## 7 表彰

大会上位入賞者に賞状・副賞等授与する。

## 8 参加申込方法

- (1) 申込期間は、2026年1月15日(木)から、2026年2月15日(日)までとする。
- (2) 所定の「参加申込書」に必要事項を記入の上、下記宛てに郵送すること。

申込先	宛先	提出部数
青森県空道協会	〒039-1107 青森県八戸市大字櫛引字烏館場 18 番地 29 TEL 090-7793-8369	2部

## 9 参加負担金

参加負担金は、11,000円とする。

## 10 参加上の注意

- (1) 参加者は、傷害保険の加入を必須とする。
- (2) 参加者は、各自の責任において健康管理に十分に配慮の上参加すること。
- (3) 競技実施中の傷害・疾病については、主催者側で応急処置は行うが、以後の責任は一切負わない。(大会当日は、各自健康保険証を持参すること)
- (4) 会場までの移動は、各自の責任において対応すること。

## 11 個人情報の取扱いについて

参加申込書(同意書含む。)に記載された個人情報については、以下の青の煌めきあおもり国スポに関する業務に使用する。又、申込時点で本人の同意が得られたこととする。

- (1) 青の煌めきあおもり国スポへの参加意思及び参加人数の確認
- (2) 競技参加資格の確認(年齢、性別、所属、保護者の同意など)
- (3) 参加案内等の送付
- (4) 競技別プログラムの作成
- (5) 賞状等の筆耕
- (6) 競技の結果、映像、写真の記録業務への使用及び広報誌、インターネット等への掲載

## 12 その他

荒天時又は、不測の事態が起こった場合には、主催者が開催の有無を決定する。

## 〔9〕女子ソフトボール

- 1 期 日 2026年7月5日(日) ※小雨決行、雷中止  
受 付 8時00分  
開始式 8時45分  
競技開始 9時00分  
表彰式 14時00分
- 2 会 場 東北町 東北町南総合運動公園ソフトボール場  
東北町南総合運動公園多目的運動場

### 3 種別及び参加人員

種 別	監 督	選 手	チーム数	合計(人)
女子ソフトボール	1	17	8	144

### 4 競技上の規程及び方法

- (1) 公益財団法人日本ソフトボール協会規程「オフィシャル・ルール」及び本大会規程による。
- (2) 試合球は、検定球(ゴム3号球)とし、主管団体が準備する。
- (3) 試合は、各ブロック(さくらの部、りんごの部、ハクチョウの部)ごとのトーナメント方式とする。(参加チームの増減により、競技方法の変更及び交流戦を実施する。)
- (4) 7回戦とし、試合開始から60分を超えて新しいイニングに入らない。
- (5) 7回終了時又は、60分経過後に同点の場合は、抽選により勝敗を決定する。
- (6) 組合せは、主管団体において責任抽選により決定する。
- (7) 選手は、高校生、大学生を除く18歳以上(専門学校生可)の女性とする。ただし、監督は男性でもよい。
- (8) 試合が成立する人数(9名)が欠ける場合に限らず、1チームの選手総数17名以内であれば、当日の選手追加を認める。監督は受付時に申し出ること。
- (9) チームは、市町村単位で編成し、他市町村在住者3名までの編成を認める。又、同一市町村から複数チームが参加することも可。

### 5 選考方法

先着順とし、定員になり次第締め切る。

### 6 参加資格

青森県民及び青森県に在住する者。

### 7 表 彰

ブロックごとに1位から3位までを表彰する。

## 8 参加申込方法

参加申込書（別紙）に必要事項を記入し、6月1日（月）までに下記へ郵送又はFAX、電子メールで申し込むこと。

申込先	宛先	提出部数
青森県ソフトボール協会	〒036-0103 青森県平川市本町村元8番2号 事務局長 藤田 道成 TEL・FAX 0172-44-5899 E-mail fujimichi0829@outlook.jp	1部

## 9 参加負担金

1チーム2,000円とし、大会当日受付に持参すること。

## 10 参加上の注意

- (1) 参加者は、スポーツ傷害保険に加入すること。
- (2) ユニフォームナンバーは、監督30番、主将10番、選手は1～99番とする。
- (3) ベンチは、組合せ番号の若い方を一塁側とし、ベンチ着席数は18名とする。
- (4) 金属スパイクは、使用禁止とする。

## 11 個人情報の取扱いについて

参加申込書に記載された個人情報については、以下の青の煌めきあおもり国スポに関する業務に使用する。また、申込み時点で本人の同意が得られたこととする。

- (1) 青の煌めきあおもり国スポへの参加意思及び参加人数の確認
- (2) 競技参加資格の確認（年齢、性別、住所など）
- (3) 参加案内等の送付
- (4) 競技別プログラムの作成
- (5) 賞状等の筆耕
- (6) 競技の結果、映像、写真の記録業務への使用及び広報誌、インターネット等への掲載

## 12 その他

- (1) 荒天時や不測の事態が起こった場合は、主催者が開催の有無を決定する。
- (2) 雷鳴がかすかでも聞こえたら、直ちに試合を中断する。
- (3) 大会事務局の緊急連絡先は、組合せ決定通知に併せ、各チームに連絡する。

# 〔10〕 スポーツウエルネス吹矢

1 期 日	2026年5月17日(日)
受 付	9時30分
開会式	10時00分
競技開始	10時30分
表彰式	14時00分

2 会 場 藤崎町 スポーツプラザ藤崎

## 3 種別及び参加人員

種 別		合 計 (人)	
個 人 戦	ジュニア (中学生以下男女混合) の部	80	
	男 子		6メートルの部
			8メートルの部
			10メートルの部
	女 子		6メートルの部
			8メートルの部
			10メートルの部
	G8 (75歳以上男女混合) の部		
	一 般		男子の部
女子の部			

## 4 競技上の規程及び方法

### (1) 個人戦

ア 一般社団法人日本スポーツウエルネス吹矢協会競技規則及び審判規則に基づき実施する。

イ 第1位から第6位までの順位決定は、パーフェクト数の多い選手を上位とする。

パーフェクト同数の場合は、6ラウンドの得点が上位の者、それでも決まらない場合は、5、4とラウンドを下げて比較し、高い得点の選手を上位とする。それでも同点の場合は、年齢の高い選手を上位とする。

ウ 競技に使用する用具は、一般社団法人日本スポーツウエルネス吹矢協会認定の物とする。

### (2) 体験会

スポーツウエルネス吹矢を体験する方を対象に、公認指導員が基本動作や吹き方を指導する。

## 5 選考方法

先着順とし、定員になり次第締め切る。

## 6 参加資格

(1) 青森県内に在住又は勤務しており、一般社団法人日本スポーツウエルネス吹矢協会認定用具を使用し活動している会員及び愛好者とする。

(2) ジュニア（中学生以下）は、保護者の同意を得ること。

## 7 表彰

- (1) 各種別の第1位から第3位までに賞状及びメダル、副賞を授与する。
- (2) 各種別の第4位から第6位までに賞状を授与する。
- (3) 参加者全員に参加章を授与する。

## 8 参加申込方法

所定の「参加申込書」に必要事項を記入の上、2026年3月31日（火）までに下記宛てに持参、郵送、FAX、メールいずれかで提出すること。

申込先	宛先	提出部数
青森県スポーツウエルネス吹矢協会 会長 野呂 清	〒036-8102 青森県弘前市小比内五丁目12番5号 TEL 090-2604-2560 FAX 0172-75-4090(スポーツプラザ藤崎) E-mail jj7ihr-7@lemon.plala.or.jp	1部

- (1) 2026年3月1日（日）から受付を開始する。
- (2) 実施要項及び参加申込書については、青森県スポーツウエルネス吹矢協会から各支部及び各サークル宛てに2026年3月1日（日）までに送付する。
- (3) 参加申込書は、各支部、各サークルでとりまとめ（個人は直接）申込むこと。

## 9 参加負担金

- (1) 参加負担金は2,000円、障がい者及びジュニア（中学生以下）は、1,000円とする。
- (2) 参加負担金は、2026年4月6日（月）から4月17日（金）までに各支部、各サークルでとりまとめ（個人は直接）下記口座に振り込むこと。
- (3) 納入された負担金は、いかなる理由があっても返金しないものとする。

金融機関：ゆうちょ銀行 記号：18420 番号：14160421 口座名義：青森県スポーツウエルネス吹矢協会 <他の金融機関からのお振込み> 【店名】八四八 【店番】848 【預金種目】普通預金 【口座番号】14160421 【口座名義】青森県スポーツウエルネス吹矢協会 ※振込手数料は、各自ご負担をお願いいたします。
---

## 10 参加上の注意

- (1) 傷害保険については、主催者側で一括加入する。
- (2) 参加者は、各自の責任において健康管理に十分に配慮の上参加すること。

- (3) 競技実施中の傷害、疾病については、主催者側で応急措置は行うが、その後の処置については各自の責任において行うこと。当日は、マイナ保険証等を持参すること。
- (4) 中学生以下の者が参加する場合は、保護者の同意を得ること。
- (5) 競技フロアは飲食禁止のため、観客席又は、飲食可能な場所で飲食すること。
- (6) 所有物や貴重品については、各自責任をもって管理すること。万が一盗難や破損、紛失があっても主催者は一切責任を負わない。
- (7) 館内、館外すべて禁煙とする。
- (8) 会場内は、上履き用の運動靴を使用のこと。
- (9) その他、参加者は主催者側で規定する事項を遵守すること。
- (10) 会場までの移動は、各自とする。駐車場は限りがあるため、できる限り乗合せの上来場すること。

## 11 個人情報の取り扱いについて

参加申込書（同意書を含む。）に記載された個人情報については、以下の青の煌めきあおもり国スポに関する業務に使用する。また、申込み時点で本人の同意が得られたこととする。

- (1) 青の煌めきあおもり国スポへの参加意思及び参加人数の確認
- (2) 競技参加資格の確認（年齢、性別、所属、保護者の同意など）
- (3) 参加案内等の送付
- (4) 競技別プログラムの作成
- (5) 賞状等の筆耕
- (6) 競技結果、映像、写真の記録業務への使用及び広報誌、インターネット等への掲載

## 12 その他

荒天時及び不測の事態が起こった場合には、主催者が開催の有無を決定し、各支部又は、申込み責任者にメールにより連絡する。主催者から参加者に対して、個別に電話連絡はしない。

# [11] スポーツチャンバラ

1 期 日	2026年7月5日（日）	
	開 場	8時00分
	受 付	8時30分
	開会式	9時30分
	競技開始	10時00分
	表彰式	15時30分
	解散予定	16時00分

2 会 場      おいらせ町                      おいらせ町民交流センター

## 3 種別及び参加人員

<区分別実施種目概要>

部 門	定 員	区 分	実施種目概要
個人戦	200名	個人戦	基本動作 打突競技3種目
団体戦	10チーム	団体戦（5人1チーム）	打突競技
無級（体験）の部	20名	個人戦	打突競技1種目

- (1) 個人戦、団体戦は「公益社団法人日本スポーツチャンバラ協会」の段級取得している者。
- (2) 無級（体験）の部は基本的に参加条件無し。同部門の「打突競技」に参加可能。ただし、「基本動作」の級を有している場合は「基本動作」への参加を認める。
- (3) 「個人戦」と「団体戦」は重複出場できる。
- (4) 個人戦、団体戦への参加者は、公益財団法人スポーツ安全協会の「スポーツ安全保険」に加入していること。

<種別及び実施種目詳細一覧>

部 門	種 別	種 目	参加者合計
個人戦	10級～6級の部	・基本動作	200人
	5級～1級の部		
	有級（一般）の部		
	有段の部		
	10級～6級の部	・小太刀 ・長剣フリー	
	5級～1級の部		
	有級（一般）の部		
	有段の部		
	10級～6級の部	・異種（有級一般及び一般はA、B、C群の中より級及び段を取得しているものから選択） （10級～1級の部はA及びB群の級を取得しているものから選択）	
	5級～1級の部		
	有級（一般）の部		
	有段の部		
団体戦	個人戦に参加した選手による1チーム5人の団体	先鋒：小太刀 次鋒：楯小太刀	10チーム

	(勝ち抜き)戦 ※得物は指定、勝ち抜き戦による勝敗がつかない場合は、長剣フリーによる代表戦を行う。	中堅：長剣両手 副将：長剣フリー 大将：二刀又は楯長剣	
無級（体験）の部	小学生 中学生以上	小太刀	20人程度

#### ■「個人戦」

- (1) 基本的に8名以上でトーナメント成立とする。
- (2) 参加状況により7名以下となる場合は、下記にて調整する。  
一般の打突競技は、有段有級種別を混合する。(有段のみ有級のみで7名以下となる場合)混合後、「一般全段級の部」となる。

#### ■「団体戦」

- (1) 5人1チームとする。
- (2) 5人全員が段級を保有していなければ出場できない。

#### ■「無級（体験）の部」

- (1) 無級（体験）の部は基本的に参加条件無しとするが、安全に競技を実施できないと運営が判断した場合は、参加を断る可能性も有る。
- (2) 基本的に8名以上でトーナメント成立とする。当日の参加状況により、運営にて調整する。

## 4 競技上の規程及び方法

### (1) 競技規則

- ア 公益社団法人日本スポーツチャンバラ協会競技規則を準用する。
- イ 使用する用具は、公益社団法人日本スポーツチャンバラ協会公式用具に限定する。  
「個人戦」「団体戦」の用具は、各個人で持参するものとし、無級（体験）の部の用具は、青森県スポーツチャンバラ協会が用意する。

### (2) 競技方法

- ア 種目ごとに1対1のトーナメント方式で実施する。
- イ トーナメントは、当日の試合直前にカードで決定する。
- ウ 打突競技は、決勝戦を除き「1分間一本勝負」とする。1分時間切れとなった場合は、30秒の延長戦を実施し、再度時間切れの場合は打突判定を厳しくすることを選手に告知し、30秒の再延長戦を行う。
- エ 打突競技の決勝戦は、「三本勝負」とし、二本先取した者が勝者となる。「相打ち」の場合は両者負けとなり、1本目に先取している又は2本目に1本入れた者が勝ちとなる。
- オ 打突競技において、「相打ち」の判定は再試合とする。1度目は「注意」、2度目は選手へ「浅い」場合でも一本とすることを告知、3度目は「浅い」場合でも一本とする。
- カ 打突競技において、「浅い」とは、有効打ではない打突であり、決まっていないことである。十分でない打突や、服に当たった程度の打突をさす。「浅い」は、「不十分扱い」とし続行する。ただし、打突判定を厳しくする段階では、浅くとも勝負を決する。当たったことは事実であり、完全にかかわせなかったことが事実である。

## 5 選考方法

先着順とし、定員になり次第締切る。

## 6 参加資格

原則として、青森県内に居住している者、青森県スポーツチャンバラ協会が認めた者とする。

## 7 表彰

- (1) 部門・種別・種目ごとに、優勝・準優勝・第3位を表彰する。
  - ア 「個人戦」「団体戦」は、副賞として優勝・準優勝・第3位にメダルを授与する。
  - イ 無級（体験）の部は、副賞無しとする。
- (2) 参加者全員に参加章を授与する。

## 8 参加申込み方法

- (1) 所定の「参加申込書」に必要事項を記入し提出すること。
- (2) 参加申込書の提出方法は、郵送・FAX・PDF ファイルメール・画像ファイルメールとする。
- (3) 2026年3月30日（月）から受付を開始し、締切りを2026年5月15日（金）とする。
- (4) 提出後の内容変更やキャンセルについては、速やかに申込先に届け出ること。
- (5) 申込先

申込先	宛先	提出部数
青森県スポーツチャンバラ協会	〒039-2164 青森県上北郡おいらせ町神明前129番地2 会長 吉田 健志 E-mail takepodon@ezweb.ne.jp TEL 090-3649-7165	1部

## 9 参加負担金

部門	参加負担金
「個人戦」「団体戦」	個人戦：1人 3,000円
	団体戦：1チーム 3,000円
無級（体験）の部	無料

- (1) 事前に下記口座へ振り込みとする。当日、受付に現金納付は可能であるが、混雑など想定されるため振り込みを推奨する。

### 【振込口座】

青森県信用組合 三沢支店 普通 4655438  
おいらせ町スポーツチャンバラ協会 代表 吉田健志

- (2) 当日、現金納付する場合には、受付の混雑を回避するため、所属団体ごとに纏めて提出すること。

## 10 参加上の注意

- (1) 傷害保険は、主催者側で一括して加入する。
- (2) 参加者は、各自の責任において健康管理に十分注意すること。

- (3) 競技実施中の傷害、疾病については、主催者側で応急処置を行うが、その後の責任は一切負わない。
- (4) 貴重品は、各団体・各自で管理すること。
- (5) 会場内及び駐車場での物品の盗難・紛失等に対して主催者側は一切の責任を負わない。
- (6) 18歳未満の者が参加する場合は、必ず保護者の同意を得て申込みこと。
- (7) 運動に適した服装とし、アクセサリ等の装飾品のないものとする。
- (8) 持参した飲み物、食べ物等のゴミは各自で持ち帰ること。
- (9) 参加者は、主催者側で決定した事項を遵守すること。
- (10) 主催者側では、競技会場までの計画輸送は行わない。また、駐車台数にも限りがあるため、可能な限り乗合せて来場すること。

## 11 個人情報の取り扱いについて

参加申込書（同意書を含む。）に記載された個人情報については、以下の青の煌めきあおもり国スポに関する業務に使用する。また、申込時点で本人の同意が得られたこととする。

- (1) 青の煌めきあおもり国スポへの参加意思及び参加人数の確認
- (2) 競技参加資格の確認（年齢、性別、所属、段級、保護者の同意など）
- (3) 参加案内等の送付
- (4) 競技別プログラムの作成
- (5) 賞状等の筆耕
- (6) 競技結果、映像、写真の記録業務への使用及び広報誌、インターネット等への掲載

## 12 その他

- (1) 悪天候及び不測の事態が起こった場合には、主催者側が開催の可否を決定し、青森県スポーツチャンバラ協会及び青の煌めきあおもり国スポ・障スポおいらせ町実行委員会公式ホームページで周知する。主催者側から参加者に対して、個別に連絡はしない。
- (2) この要項に定めのない事項については、必要に応じて主催者側が関係機関と協議して定める。

# [12-1] ソフトバレーボール

1 期 日	2026年7月4日(土)
受 付	8時30分
開会式	9時15分
競技開始	9時30分
表彰式	種別毎に競技終了後に行う

2 会 場 青森市 マエダアリーナ

## 3 種別及び参加人員

種 別	監 督	選 手	チーム数	小 計	合 計(人)
トリムゴールドの部	1名	8名以内	全種別合計 60チーム 以内	全種別合計 最大540名	最大 540名
トリムシルバーの部	1名	8名以内			
トリムブロンズの部	1名	8名以内			
トリムフリーの部	1名	8名以内			
レディースの部	1名	8名以内			

## 4 競技上の規程及び方法

### (1) 競技規則

- ア 公益財団法人日本バレーボール協会制定「2026年度ソフトバレーボール競技規則」及び本大会開催要項を適用する。
- イ 競技者のユニフォームは、チームにより統一されたもので、胸部と背部中央に1から99の番号を付けなければならない。(ビブス、ゼッケン着用可)
- ウ 本大会の試合球は、公益財団法人日本バレーボール協会公認のソフトバレーボール《(株)ミカサ製・(株)モルテン製、重さ210g±10g、円周78±1cm》を使用する。
- エ 各種別とも1チーム監督1名、選手8名以内(競技者4名と交代競技者4名)で構成する。
- オ 監督は選手を兼ねることができる。ただし、同時に複数チームの監督をすることはできない。(選手も同様)

### (2) 競技方法

- ア 試合は全て3セットマッチとし、2セットを先取したチームがその試合の勝者となる。
- イ 各セットは最小2点差をつけて先に15点を取ったチームがそのセットの勝者となる。14対14の同点になった場合は、2点リードに達するまで試合を行うが、先に17点を取ったチームが1点差でもそのセットの勝者となる。
- ウ 各種別とも予選リーグ戦を行い、予選終了後に順位決定戦を行う(参加チーム数により変更も有る)。

エ 順位の決定方法は、勝ち点の多い順に上位から決定する。勝ち点と同じ場合は、セット率得失点率の高い順に決定する。

オ その他

(ア) 審判は、参加チームの相互審判制とする。

(イ) 競技規則に記載のない基準等については、本大会競技細則で制定する。

## 5 選考方法

(1) 原則として、申込者全員参加とするが、申込チーム数が最大数を超えた場合は、主催者側において抽選を行い選考する場合もある。

(2) 大会参加チームの決定については、参加申込書締切り後1週間以内に、青森県ソフトバレーボール連盟のホームページに掲載する。

## 6 参加資格

(1) 原則として、青森県内に居住している者とする。

(2) 参加資格の年齢基準は、2027年4月1日時点の満年齢とする。

(3) 各種別の参加要件は、次表による。

種別	参加要件
トリムゴールドの部	競技中、コート内には常に60歳以上の男女各2名が出場していなければならない。
トリムシルバーの部	競技中、コート内には常に50歳以上の男女各2名が出場していなければならない。
トリムブロンズの部	競技中、コート内には常に40歳以上の男女各2名が出場していなければならない。
トリムフリーの部	競技中、コート内には常に18歳以上の男女各2名が出場していなければならない。(高校生不可)
レディースの部	競技中、コート内には常に18歳以上の女性4名が出場していなければならない。(高校生不可)

## 7 表彰

各種別の参加全チームに賞状及び参加章を授与する。

## 8 参加申込方法

(1) 参加申込期間は2026年5月11日(月)から2026年6月19日(金)までとする。

(2) 所定の参加申込書に必要事項を記入の上、下記大会事務局宛てにメール又は、郵送により申込むこと。また、参加料は下記口座にチーム名で事前に振込むこと。

大会事務局	宛先	提出部数	参加料振込先
青森県ソフトバレーボール連盟理事長	〒039-5344 青森県むつ市脇野沢稲平89番地 TEL 090-7065-8911 E-mail tomo99soft@yahoo.co.jp	1部	青森みちのく銀行 県庁支店 普通 3016824 青森県ソフトバレーボール連盟 会長 山中 智

## 9 参加負担金

- (1) 1チーム2,000円とする。
- (2) 参加申込時に振込むこと。
- (3) 納入された参加負担金については、原則として返金しない。

## 10 参加上の注意

- (1) 参加者に対するスポーツ傷害保険については、主催者側にて一括で加入する。
- (2) 参加者は、各自の責任において健康管理に十分に配慮の上、参加すること。
- (3) 競技中の疾病、傷害については主催者側で応急処置は行うが、その後の処置については各自の責任において行うこと。マイナ保険証等を持参すること。
- (4) 会場までの移動は、できるだけ乗合せて各自で行うこと。
- (5) 会場での室内履き、室外履きの区別を遵守すること。
- (6) 各自で持ってきた飲み物、食べ物等のゴミやマスクは必ず持ち帰ること。
- (7) 所有物や貴重品については、各自で責任をもって管理すること。万が一、盗難や破損、紛失があっても主催者側は一切責任を負わない。大会参加においては、参加者がお互いに気持ちよく試合ができるように、ルールやマナーの遵守に努めること。
- (8) その他、参加者は主催者側で規定する事項を遵守すること。

## 11 個人情報の取扱いについて

参加申込書（同意書含む。）に記載された個人情報については、以下の青の煌めきあおもり国スポに関する業務に使用する。また、申込時点で本人の同意が得られたこととする。

- (1) 青の煌めきあおもり国スポへの参加意思及び参加人数の確認
- (2) 競技参加資格の確認（年齢、性別、所属、保護者の同意など）
- (3) 参加案内等の送付
- (4) 競技別プログラムの作成
- (5) 賞状等の筆耕
- (6) 競技の結果、映像、写真の記録業務への使用及び広報誌、インターネット等への掲載

## 12 その他

- (1) 荒天時及び不測の事態が起こった場合には、主催者が開催の有無を決定する。なお、中止の場合はチーム代表者にメール及び電話で連絡する。
- (2) 組合せ抽選は、青森県ソフトバレーボール連盟の責任抽選により実施する。
- (3) この要項に定めない事項は、必要に応じて主催者が協議して定める。
- (4) 参加申込書は、青森県ソフトバレーボール連盟ホームページからダウンロードするか、青森県ソフトバレーボール連盟大会事務局まで問合せること。

## [12-2] ソフトバレーボール

- 1 期 日 2026年6月28日(日)  
受 付 9時00分  
開会式 9時30分  
競技開始 10時00分

- 2 会 場 東通村 東通村体育館

### 3 種別及び参加人員

団体の部	1団体6名
個人の部	1名からでも参加可能

### 4 競技上の規程及び方法

対戦方法は、リンクリーグ戦又は、トーナメント戦で競う。(参加者数により、変更あり)

### 5 選考方法

先着順とし、定員になり次第締切る。

### 6 参加資格

小学生以上(※小・中学生の参加者は保護者同伴)

### 7 表 彰

参加者には、参加章を授与する。

### 8 参加申込方法

- 申込期間は、2026年6月5日(金)から2026年6月19日(金)までとする。
- 所定の「参加申込書」に必要事項を記入の上、2026年6月19日(金)までに下記宛てに持参又は、郵送か電子メールで提出すること。

申込先	宛 先	提出部数
東通村教育委員会	〒039-4292 青森県下北郡東通村大字砂子又字沢内5番地34号 TEL 0175-33-2341 FAX 0175-27-3027 E-mail kyouiku@vill.higashidoori.lg.jp	1部

### 9 参加負担金

無料

## 10 参加上の注意

- (1) 傷害保険の加入については、当該者の責任となるため、各自スポーツ障害保険等に加入すること。
- (2) 参加者は、各自の責任において健康管理に十分に配慮の上参加すること。
- (3) 会場までの移動については、各自とする。

## 11 個人情報の取扱いについて

参加申込書（同意書含む。）に記載された個人情報については、以下の青の煌めきあおもり国スポに関する業務に使用する。また、申込時点で本人の同意が得られたこととする。

- (1) 青の煌めきあおもり国スポへの参加意思及び参加人数の確認
- (2) 競技参加資格の確認（年齢、性別、所属、保護者の同意など）
- (3) 参加案内等の送付
- (4) 競技別プログラムの作成
- (5) 賞状等の筆耕
- (6) 競技の結果、映像、写真の記録業務への使用及び広報誌、インターネット等への掲載

## 12 その他

- (1) 荒天時や不測の事態が起こった場合には、主催者が開催の有無を決定する。開催の有無については、東通村公式LINE、東通村ホームページで周知する。
- (2) この要項に定めない事項は、必要に応じて主催者が協議して定める。

# [13] ターゲット・バードゴルフ

- 1 期 日 2026年7月5日(日)  
受 付 8時30分～9時00分  
開会式 9時30分  
競技開始 10時00分  
表彰式 13時30分

- 2 会 場 青森市 オカでんアリーナ多目的広場

## 3 種別及び参加人員

種 別		年齢区分	合 計(人)
個 人 戦	男子	グランドシニア	100人
		シニア	
		一般	
	女子	シニア	
		一般	

※年齢区分は、参加状況により変更となる可能性あり。

## 4 競技上の規程及び方法

### (1) 競技規則

- ア 全日本ターゲット・バードゴルフ協会制定の競技規則を準用する。
- イ 一部ローカルルールを適用する。

### (2) 競技方法

- ア 18ホールのストロークプレーとする。
- イ スタートはショットガン方式
- ウ アウト・イン通してのラウンド

## 5 選考方法

先着順とし、定員になり次第締切る。

## 6 参加資格

- (1) 原則として、青森県内に居住している者とする。
- (2) 競技経験がある者とする。
- (3) 18歳未満の者が参加する場合は、保護者の同意を必要とする。

## 7 表 彰

- (1) 種別にある各部門の1位から3位までに賞状を授与する。
- (2) その他特別賞、ホールインワン賞を設ける。

## 8 参加申込方法

- (1) 2026年4月15日（水）から2026年6月1日（月）までとする。
- (2) 「参加申込書」及び「参加同意書」（18歳未満の者が参加する場合のみ）を下記宛てにFAX又は郵送にて提出すること。

申込先	宛先	提出部数
青森県ターゲット・バードゴルフ協会 事務局	〒030-0843 青森県青森市大字浜田字豊田123番地1 TEL 090-7796-0184 FAX 017-739-9618	1部

## 9 参加負担金

参加負担金は無料とする。

## 10 参加上の注意

- (1) 傷害保険については、県競技団体において加入する。
- (2) 参加者は、各自の責任において健康管理に十分配慮の上参加すること。
- (3) 使用するクラブは、全日本ターゲット・バードゴルフ協会公認のクラブ、又は一般ゴルフ用ピッチングウエッジクラブとし、改造したものを使用してはならない。
- (4) ボールは県競技団体で用意するが、ショットマットは各自持参すること。
- (5) 小雨決行とするので、雨具を持参すること。

## 11 個人情報の取扱いについて

参加申込書（同意書含む。）に記載された個人情報については、以下の青の煌めきあおもり国スポに関する業務に使用する。また、申込時点で本人の同意が得られたこととする。

- (1) 青の煌めきあおもり国スポへの参加意思及び参加人数の確認
- (2) 競技参加資格の確認（年齢、性別、所属、保護者の同意など）
- (3) 参加案内等の送付
- (4) 競技別プログラムの作成
- (5) 賞状等の筆耕
- (6) 競技の結果、映像、写真の記録業務への使用及び広報誌、インターネット等への掲載

## 12 その他

- (1) 荒天時及び不測の事態には、主催者が開催の有無を決定する。開催の有無については、青森市実行委員会ホームページで周知する。
- (2) この要項に定めない事項は、必要に応じて主催者が協議して定める。

## [14] ダンススポーツ

1 期 日	2026年6月14日(日)
	ダンススポーツ受付 8時20分
	ダンススポーツ開会式(体育館) 9時30分
	ダンススポーツ競技開始 9時40分
	ダンススポーツ表彰式(午前の部) 13時30分
	ダンススポーツ表彰式(午後の部) 16時00分
	ダンススポーツ閉会式 16時20分
	ダンスバトル受付 15時00分
	ダンスバトル開会式(体育館) 17時00分
	ダンスバトル競技開始 17時15分
	ダンスバトル表彰式 19時30分
	ダンスバトル閉会式 19時50分

2 会 場 青森市 青森市はまなす会館

### 3 種別及び参加人員

区分	略称	競技名称	種目	人数	エントリー数
1	JAS	A級戦スタンダード	W.T.(最:V).F.Q	2人1組	合計100組を 上限とする
2	JAL	A級戦ラテン	S.C.R.P.(最:J)	2人1組	
3	JBS	B級戦スタンダード	W.T.F.(最:Q)	2人1組	
4	JBL	B級戦ラテン	S.C.R.(最:P)	2人1組	
5	JCS	C級戦スタンダード	W.(最:T).F	2人1組	
6	JCL	C級戦ラテン	S.(最:C).R	2人1組	
7	JDS	D級戦スタンダード	W.T	2人1組	
8	JDL	D級戦ラテン	C.R	2人1組	
9	GAS	シニアⅢスタンダード	W.T	2人1組	
10	GAL	シニアⅢラテン	S.C	2人1組	
11	RAS	シニアⅣスタンダード	W.F	2人1組	
12	RAL	シニアⅣラテン	C.R	2人1組	
13	XBVS	シニアⅤスタンダード	W.T	2人1組	
14	B1	ブレイキン1on1	18歳以下部門	1人	先着40人
15	AS1	オールスタイル1on1	18歳以下部門	1人	先着40人

## 備考

- 区分1・2は、東北ブロックランキング認定対象競技とする。ただし、東北ブロック所属以外（パートナーを含む。）の選手は対象外とする。優勝者には、オナーダンスを踊っていただくものとする。
- 区分9～13は、東北ブロック年齢別ランキング認定対象競技とする。ただし、東北ブロック所属以外（パートナーを含む。）の選手は対象外とする。

## 4 競技上の規程及び方法

- (1) 全日本統一級戦（区分1～13）  
公益社団法人日本ダンススポーツ連盟競技規則及び服装規程（正装）による。
- (2) ダンスバトル（区分14・15）
  - ア 審査員 各部門3名 DJ 1名
  - イ 予選 1選手1ムーブ制（グループによるサークル予選）
  - ウ 本選 TOP16・・・1ムーブ制  
TOP8・TOP4・・・2ムーブ制  
FINAL・・・3ムーブ制

## 5 選考方法

- (1) ダンススポーツ  
先着順とし、定員になり次第締切る。
- (2) ダンスバトル  
先着順とし、各部門定員になり次第締切る。

## 6 参加資格

- (1) ダンススポーツ  
全日本統一級戦（区分1～13）
  - ア 公益社団法人日本ダンススポーツ連盟に所属している者とする。
  - イ 区分1・2はJDSF 競技者級がA級以下である者とする。
  - ウ 区分3・4はJDSF 競技者級がB級以下である者とする。
  - エ 区分5・6はJDSF 競技者級がC級以下である者とする。
  - オ 区分7・8はJDSF 競技者級がD級以下である者とする。
  - カ 区分9・10は年内に55歳以上と50歳以上のカップルとする。
  - キ 区分11・12は年内に65歳以上と60歳以上のカップルとする。
  - ク 区分13は年内に70歳以上のカップルとする。
- (2) ダンスバトル（区分14・15）  
区分14・15は18歳以下の者とする。
- (3) 18歳未満又は高校生以下の者が参加する場合は、保護者の同意を得て申込むこと。

## 7 表彰

- (1) 各種別の決勝戦入賞者に賞状を授与する。（ダンススポーツ）

- (2) 各種別の決勝戦入賞者に賞状を授与する。(ダンスバトル)
- (3) 優勝者に楯を授与する。(共通)

## 8 参加申込方法

### (1) ダンススポーツ

- ア 所定の「申込書」に必要事項を記入し、下記口座に振込の上、振込控のコピーを添付し2026年5月14日(木)までにオンラインエントリーか、下記宛てに郵送又は、FAXで申込むこと。

申込先	宛先	提出部数
青森県ダンススポーツ連盟	〒036-8204 青森県弘前市大字覚仙町16番地1 事務局(エントリー担当) 石岡 均 TEL 090-2952-4156 FAX 0172-36-4074	1部

イ 2026年3月16日(月)から申込受付を開始する。

ウ JDSF登録選手(区分14・15を除く)はオンラインエントリー可。エントリー方法は操作ガイド(<https://adm.jdsf.jp/uploads/guide/SousaGuide.pdf>)を参照のこと。

エ 参加申込についての問合せは、090-2952-4156(石岡)に連絡すること。

### (2) ダンスバトル

- ア 所定の「フォーム」に必要事項を記入し、所定の方法で「事前決済」を行った上、2026年6月11日(木)までに申込むこと。

申込先	申込フォーム
ブレイクダンス部	<a href="https://forms.gle/Qs36HuKZsieokPJ5A">https://forms.gle/Qs36HuKZsieokPJ5A</a>

イ 2026年4月13日(月)から申込受付を開始する。

ウ 参加申込についての問合せは、[aomori.breakin@gmail.com](mailto:aomori.breakin@gmail.com)に連絡すること。

## 9 参加負担金

(1) 区分 1～13 1区分5,000円

14・15 1区分3,000円

(2) 区分 1～13 ダンススポーツ 下記口座に振込むこと。

郵便振替(口座記号番号)	02250-3-140436
口座名義	青森県ダンススポーツ連盟

(3) 区分 14・15 ダンスバトル 事前決済を行うこと。

事前決済	決済方法は、申込受付開始前にフォーム内に掲載する。
------	---------------------------

※参加申込後の参加負担金は、返金しない。

## 10 参加上の注意

(1) 共通(ダンススポーツ・ダンスバトル)

- ア 傷害保険については、主催者側で加入する。

- イ 会場内でのマスクの着用は、個人の判断に委ねるが、会場入場時には、手指の消毒をすること。
- ウ 競技中のマスクの着用は着脱可能だが、外したマスクは感染予防を踏まえて自己管理をすること。
- エ 主催者の指示内容を遵守し、感染防止に努めること。
- オ 大会出場に際し、ご自身の健康管理を徹底し、自己責任で出場すること。
- カ 大会中に発生した事故の応急処置は行うが、その後の責任は負わない。
- キ 大会に関する報道や映像メディア販売等において選手の名前、写真及び映像を使用する権利は、全て大会主催者に帰属する。

## (2) ダンススポーツ

- ア この競技会の音楽は、主に JDSF オリジナル CD “DanceSport” を使用する。
- イ 出場者名簿一覧表、競技成績結果、写真及び映像等が JDSF ホームページに掲載されることを了解の上で、エントリーすること。
- ウ ホームビデオ等で撮影した映像、音楽のコピー、複製の配布、インターネット及び SNS 等への配信・投稿を禁ずる。
- エ 競技会の模様を YouTube 配信するため、ご自身の競技状況が配信されることを了承の上 申込むこと。
- オ 新しい革製のヒールカバーを装着し、体育館の使用規定を遵守すること。

## 11 個人情報の取扱いについて

参加申込書（同意書含む。）に記載された個人情報については、以下の青の煌めきあおもり国スポに関する業務に使用する。また、申込時点で本人の同意が得られたこととする。

- (1) 青の煌めきあおもり国スポへの参加意思及び参加人数の確認
- (2) 競技参加資格の確認（年齢、性別、所属、保護者の同意など）
- (3) 参加案内等の送付
- (4) 競技別プログラムの作成
- (5) 賞状等の筆耕
- (6) 競技の結果、映像、写真の記録業務への使用及び広報誌、インターネット等への掲載

## 12 その他

- (1) 荒天時及び不測の事態には、主催者が開催の有無を決定する。開催の有無については、青森市実行委員会ホームページで周知する。
- (2) この要項に定めない事項は、必要に応じて主催者が協議して定める。

# [15] ドッジボール

1 期 日	2026年6月28日(日)
	受 付 9時00分
	開会式 9時30分
	競技開始 10時00分
	表彰式 15時00分

2 会 場 青森市 青森市浪岡体育館

## 3 種別及び参加人員

	種 別	選 手	チ ーム数	小 計	合 計(人)
①	公認ルール	20	4	80	280
②	低学年の部	10	4	40	
③	高学年の部	10	4	40	
④	女子ふれあいの部	10	4	40	
⑤	シニアの部	20	4	80	

## 4 競技上の規程及び方法

- 種別①は、一般財団法人日本ドッジボール協会公式ルール、種別②～④は、青森県ドッジボール協会公認ルール、種別⑤は日本ドッジボール協会公式ルールを基にし、J. D. B. A. ホームページ掲載の「2025年度版シニアカテゴリーレギュレーション」に則り行う。
- 全試合、制限時間を設け、種別①・⑤は5分1セットマッチ、種別②～④は4分1セットマッチ（ランニングタイム制）で行う。
- 試合球はモルテン社・ミカサ社製公認球を使用する。
- 各試合前、ボールを用いて1分間以内のコート上でのアップ時間を設ける。
- 予選リーグ戦では勝ち点制を採用する。  
勝ち点は、勝ち2点、引き分け1点、負け0点とする。
- 予選リーグ戦を行い、決勝トーナメントへ各ブロックの成績順によって振り分ける。なお、勝ち点と同じ場合は次の順で上位を決定する。
  - 試合終了時の味方内野人数の合計が多いチーム
  - 直接対決の勝者
  - 試合終了時の相手内野人数の合計が少ないチーム
  - 決定戦（引き分けなし）の勝者
- 審判への抗議・アピールは一切認めない。

## 5 選考方法

- (1) 先着順とし、定数になり次第締切る。
- (2) 組合せ抽選は、大会事務局にて厳正な抽選を行い決定する。

## 6 参加資格

- (1) 種別① 小学生3～6年生（男女混成可、3年生単独チーム不可）  
1チーム12名～20名とする。（日本ドッジボール協会公認ルール）  
（※日本ドッジボール協会におけるチームカテゴリ「D-1」登録チームに限る）
- (2) 種別② 小学生1～3年生（男女混成可、3年生単独チーム不可）  
1チーム5名～10名とする。（青森県ドッジボール協会公認ルール）
- (3) 種別③ 小学生3～6年生（男女混成可、6年生単独チーム不可）  
1チーム5名～10名とする。（青森県ドッジボール協会公認ルール）
- (4) 種別④ 一般女子ふれあいの部（女子のみ）  
1チーム5名～10名とする。（青森県ドッジボール協会公認ルール）
- (5) 種別⑤ 中学生以上（シニアの部）  
1チーム5名～20名とする。（日本ドッジボール協会公式ルールを基にし、一般財団法人日本ドッジボール協会ホームページ掲示参照『2025年度版シニアカテゴリーレギュレーション』に則って行う）

## 7 表彰

- (1) 各種別1～3位のチームを表彰する。
- (2) 1～3位の各チームからそれぞれ最優秀選手を表彰する。

## 8 参加申込方法

- (1) 参加申込書に記入し、2026年5月11日（月）から2026年6月8日（月）までに、下記宛てに郵送・メールで申込むものとする。

申込先	宛先	提出部数
青森県ドッジボール協会 事務局	〒030-0966 青森県青森市花園二丁目39番1号 E-mail kao2956@oboe.ocn.ne.jp TEL 090-5843-4704	1部

- (2) 高校生以下、18歳未満の者が参加する場合、保護者の同意を得て申込むこと。
- (3) 参加資格(1)は、事前に一般財団法人ドッジボール協会 (<http://www.dodgeball.or.jp/>) チームサイトから、チーム登録並びに大会エントリーすること。
- (4) 種別①は上記チーム・選手登録により、メンバー表の提出は必要ない。

## 9 参加負担金

1チーム2,000円（大会当日、受付に持参すること）

※参加資格(1)については、別途、一般財団法人日本ドッジボール協会チーム登録料が必要。

## 10 参加上の注意

選手全員がスポーツ安全保険等に加入していること。

## 11 個人情報の取扱いについて

参加申込書（同意書含む。）に記載された個人情報については、以下の青の煌めきあおもり国スポに関する業務に使用する。また、申込時点で本人の同意が得られたこととする。

- (1) 青の煌めきあおもり国スポへの参加意思及び参加人数の確認
- (2) 競技参加資格の確認（年齢、性別、所属、保護者の同意など）
- (3) 参加案内等の送付
- (4) 競技別プログラムの作成
- (5) 賞状等の筆耕
- (6) 競技の結果、映像、写真の記録業務への使用及び広報誌、インターネット等への掲載

## 12 その他

- (1) 必ず責任者及び保護者が引率する。引率者がいない場合は棄権とする。
- (2) 会場内は土足厳禁、コート内に入る引率者（監督・コーチ・マネージャー）は、ゴム底体育用シューズ、応援席は上履きを必ず着用すること。
- (3) アリーナ内での水分補給はできない。
- (4) 大会参加にあたっては、選手の健康管理に十分留意すること。競技中の負傷については応急処置を行うが、主催者はその後の責任を負わないものとする。また、大会会場までの往復中の事故等についても責任を負わないものとする。
- (5) 盗難に注意し、貴重品の管理は各自又はチームで行うこと。
- (6) 応援席は使用後清掃を行い、ゴミはチームが責任をもって持ち帰ること。
- (7) 天候事情等で、大会スケジュールの変更や大会を中止する場合がある。

# [16] 年齢別ソフトテニス

- 1 期 日 2026年7月5日(日)
- 受 付 8時30分
- 開会式 9時15分
- 競技開始 9時30分
- 表彰式 14時00分

- 2 会 場 青森市 新青森県総合運動公園テニスコート

## 3 種別及び参加人員

種 別		合 計(人)
男女混合ダブルス	30 歳代	20 ペア (40 人)
	40 歳代	
	50 歳代	
	60 歳代	

## 4 競技上の規程及び方法

### (1) 競技規則

公益財団法人日本ソフトテニス連盟ルールブックによる。

### (2) 競技方法

ア 原則としてリーグ戦方式とする。

イ 7回ゲームとし、組合せは青森県ソフトテニス連盟が作成する。

ウ 参加ペア数によっては、試合形式の変更を行う可能性がある。

## 5 選考方法

(1) 原則申込者全員参加とする。

(2) 申込多数の場合は、青森県ソフトテニス連盟において調整を行う場合がある。

## 6 参加資格

(1) 原則として、青森県内に居住している者とする。

(2) 市町村別を原則とするが、参加者が少ない場合は、青森県ソフトテニス連盟一任のこと。

## 7 表 彰

各種別とも、1位から3位に賞状を授与する。

## 8 参加申込方法

- (1) 2026年5月26日（火）から2026年6月2日（火）までとする。
- (2) 「参加申込書」を下記宛てにFAX又は、電子メールで申込みすること。当日参加は、認めない。

申込先	宛先	提出部数
青森県ソフトテニス連盟	〒030-0841 青森県青森市奥野二丁目27番1号 TEL 090-2609-7971 FAX 017-735-4090 E-mail t.shimpo0310@gmail.com	1部

## 9 参加負担金

- (1) 1人500円とする。(1ペア1,000円)
- (2) 大会当日、受付に持参すること。

## 10 参加上の注意

- (1) 参加者は、スポーツ傷害保険に加入すること。
- (2) 参加者は、各自の責任において健康管理に十分配慮の上参加すること。
- (3) 用具、ウェア、シューズ等は、公益財団法人日本ソフトテニス連盟公認のものを使用すること。

## 11 個人情報の取扱いについて

参加申込書（同意書含む。）に記載された個人情報については、以下の青の焔めきあおもり国スポに関する業務に使用する。また、申込時点で本人の同意が得られたこととする。

- (1) 青の焔めきあおもり国スポへの参加意思及び参加人数の確認
- (2) 競技参加資格の確認（年齢、性別、所属、保護者の同意など）
- (3) 参加案内等の送付
- (4) 競技別プログラムの作成
- (5) 賞状等の筆耕
- (6) 競技の結果、映像、写真の記録業務への使用及び広報誌、インターネット等への掲載

## 12 その他

- (1) 荒天時及び不測の事態には、主催者が開催の有無を決定する。開催の有無については、青森県ソフトテニス連盟ホームページで周知する。
- (2) この要項に定めない事項は、必要に応じて主催者が協議して定める。

# [17] 年齢別テニス

- 1 期 日 2026年7月5日(日)  
受 付 9時00分～9時15分  
開会式 9時20分  
競技開始 9時25分  
表彰式 種別ごとに競技終了次第

- 2 会 場 青森市 新青森県総合運動公園テニスコート

## 3 種別及び参加人員

種 別		合 計(人)
年齢別ミックスダブルス	20歳以上	最大60組 (最大120人)
	30歳以上	
	40歳以上	
	50歳以上	
	60歳以上	

## 4 競技上の規程及び方法

### (1) 競技規則

公益財団法人日本テニス協会テニスルールブック(最新版)に準ずる。

### (2) 競技方法

ア 原則としてトーナメント方式とする。

イ 6ゲーム先取ノーアドバンテージスコアリング方式とする。

ウ 組合せは、青森県テニス協会の責任抽選により決定し、大会当日に発表とする。

エ 申込数によっては、試合方式を変更する可能性もある。

## 5 選考方法

先着順とし、定員になり次第締切る。

## 6 参加資格

(1) 原則として、青森県内に居住している者とする。

(2) 青森県テニス協会が認めた者とする。

(3) 高い年齢者が低い年齢者の部に出場することはできる。

## 7 表 彰

年齢別に1位から3位に賞状を授与する。

## 8 参加申込方法

- (1) 2026年5月25日（月）から2026年6月25日（木）までとする。
- (2) 「参加申込書」を下記宛てにFAX又は、電子メールで申込みすること。当日参加は、認めない。

申込先	宛先	提出部数
青森県テニス協会	〒030-0813 青森県青森市松原三丁目14番27号 タケダビル210号 事務局 下山 正孝 FAX 017-752-9466 E-mail aomoriken-tennis@round-usa-5166.hiho.jp 緊急連絡先 090-8254-0513	1部

## 9 参加負担金

参加負担金は、無料とする。

## 10 参加上の注意

- (1) 参加者は、スポーツ傷害保険に加入すること。  
※青森県テニス協会においても保険に加入するが、事故の補償は加入保険内とする。
- (2) 参加者は、各自の責任において健康管理に十分配慮の上参加すること。

## 11 個人情報の取扱いについて

参加申込書（同意書含む。）に記載された個人情報については、以下の青の煌めきあおもり国スポに関する業務に使用する。また、申込時点で本人の同意が得られたこととする。

- (1) 青の煌めきあおもり国スポへの参加意思及び参加人数の確認
- (2) 競技参加資格の確認（年齢、性別、所属、保護者の同意など）
- (3) 参加案内等の送付
- (4) 競技別プログラムの作成
- (5) 賞状等の筆耕
- (6) 競技の結果、映像、写真の記録業務への使用及び広報誌、インターネット等への掲載

## 12 その他

- (1) 原則、雨天時でも現地集合とする。
- (2) 不測の事態が起こった場合には、主催者が開催の有無を決定する。開催の有無については、青森県テニス協会ホームページで周知する。
- (3) この要項に定めない事項は、必要に応じて主催者が協議して定める。

# 〔18〕 年齢別バドミントン

1 期 日 2026年7月4日（土）

受付時間 9時00分

開始式 9時30分

競技開始 10時00分

2 会 場 今別町 いまべつ総合体育館

## 3 種別及び参加人員

- (1) 男子ダブルス・女子ダブルス・男女混合ダブルスの部とし、各部とも30歳代・40歳代・50歳代以上の9ブロックとする。
- (2) どちらか一人が基準年齢に達しない場合は、低いほうの年代種目に参加すること。
- (3) 参加人数について制限はなし。

## 4 競技上の規程及び方法

- (1) ダブルスの個人戦で、トーナメント方式とする。ただし、参加者数によりリーグ戦方式とする。
- (2) 試合は、15ポイントの3ゲームマッチとする。
- (3) ラリーポイント制、デュース無しで行う。
- (4) 組合せは、主管団体の責任より決定する。
- (5) 参加者数により、競技方法を変更する場合がある。
- (6) 公益財団法人日本バドミントン協会競技規則及び同大会運営規程、公認審判規程に準じて行う。

## 5 選考方法

特になし。

## 6 参加資格

- (1) 青森県民であること。
- (2) 参加種目は一人一種目とする。
- (3) 競技種目団体の登録は条件としない。
- (4) 年齢基準は2026年4月1日現在の満年齢とする。

## 7 表 彰

各ブロックとも1位から3位までを表彰する。

## 8 参加申込方法

所定の参加申込書に必要事項を記入し、2026年6月5日（金）必着にて郵送又は、電子メールで下記宛てに提出すること。

申込先	宛 先	提出部数
青森県バドミントン協会	〒038-0013 青森県青森市久須志一丁目7番2号 青森県バドミントン協会 副理事長 秋田谷 勝 TEL 090-2977-5919 E-mail masaru_a_aomori@yahoo.co.jp	1部

## 9 参加負担金

参加負担金は、無料とする。

## 10 参加上の注意

- (1) 参加者は、各自でスポーツ障害保険に加入すること。
- (2) 参加者は、各自の責任において健康管理に十分に配慮の上参加すること。
- (3) 競技実施中の傷害・疾病については、応急処置を行います。その後の責任は参加者の負担とする。

## 11 個人情報の取扱いについて

参加申込書（同意書含む。）に記載された個人情報については、以下の青の煌めきあおもり国スポに関する業務に使用する。また、申込時点で本人の同意が得られたこととする。

- (1) 青の煌めきあおもり国スポへの参加意思及び参加人数の確認
- (2) 競技参加資格の確認（年齢、性別、所属、保護者の同意など）
- (3) 参加案内等の送付
- (4) 競技別プログラムの作成
- (5) 賞状等の筆耕
- (6) 競技の結果、映像、写真の記録業務への使用及び広報誌、インターネット等への掲載

## 12 その他

- (1) 当日の選手の変更は認めない。ただし、勝ち進まないことを条件に参加する場合は認める。
- (2) 選手が交代で審判をすることになるので、審判方法を覚えて参加すること。
- (3) 荒天時や不測の事態が起こった場合には、主催者が開催の有無を決定する。
- (4) この要項に定めない事項は、必要に応じて主催者が協議して定める。

# [19-1] ノルディックウォーキング

1 期 日	2026年5月30日(土)	※小雨決行、荒天中止
受 付	9時00分	(深浦町役場)
開会式	9時30分	
競技開始	10時00分	
競技終了	12時30分	
閉会式	競技終了後	
昼食会	閉会式終了後	

2 会 場 深浦町 深浦町内野外コース

## 3 種別及び参加人員

種 別	合 計 (人)
ふかうらウォーキング (約6km)	100

## 4 競技上の規程及び方法

- (1) 基本的な歩行形態は自由歩行又は両手にポールを持つての歩行とする。
- (2) コース上、集団内及び最後尾に係員を配置し歩行誘導を行う。
- (3) 順位や歩行時間は競わず、参加者の自己ペースで完歩する。
- (4) 最終歩行者のゴール到着で競技終了とする。

## 5 選考方法

先着順とし、定員になり次第受付を終了する。

## 6 参加資格

- (1) 原則として、青森県内に居住又は在勤、在学している者とする。
- (2) 主催者側が認める者とする。
- (3) 小学生以下の者が参加する場合は、保護者又は引率者の同伴参加とする。
- (4) 中学生のみの参加は、保護者の同意書を必要とする。
- (5) 参加者に介助が必要な場合は、介助者又は保護者の同伴参加とする。

## 7 表 彰

- (1) 完歩者には、完歩証を授与する。
- (2) 参加者全員に参加章を配布する。

## 8 参加申込方法

- (1) 申込期間は、2026年4月1日(水)から2026年5月8日(金)までに所定の参加申込書に必要事項を記入の上、下記宛先にメール・持参・郵送・FAXいずれかの方法で提出すること。  
なお、2026年5月8日(金)17時必着とする。
- (2) 申込書提出後の変更や不参加については、速やかに下記宛先に連絡又は、届出ること。

申込先	宛先	提出部数
深浦町教育委員会教育課	〒038-2324 青森県西津軽郡深浦町大字深浦字苗代沢 84 番地 2 TEL 0173-74-4419 FAX 0173-74-3050 E-mail kyouiku@town.fukaura.lg.jp ※事務局窓口対応は平日のみ	1 部

## 9 参加負担金

- (1) 参加負担金は、1 人 1,000 円とする。
- (2) 参加負担金は、大会当日受付時に納入すること。

## 10 参加上の注意

- (1) 参加者は各自の責任において、健康管理に十分配慮の上参加すること。
- (2) 大会参加者の傷害保険については、主催者側が一括加入する。
- (3) 競技中の参加者に傷害・事故等が発生した場合、主催者側で応急処置及び保険に加入している範囲で対処し、その後の責任を負わない。
- (4) 当日は、軽快に運動できる服装、履き慣れた運動靴で参加すること。なお、帽子・雨具・着替え等（小雨決行のため）の準備をしておくこと。
- (5) 所持品等については、各自の責任において管理すること。大会会場内での盗難紛失、破損等について主催者側は一切責任を負わない。
- (6) 受付・開会式会場（駐車場有）までは、参加者各自で移動を行うこと。
- (7) マナーや心得等を遵守し、会場周辺を含めて自然環境の保護に努め、ゴミ等は各自で持ち帰ること。（水筒等を持参し、ゴミの減量に努めること。）
- (8) その他、参加者は主催者側で規定する事項を遵守すること。

## 11 個人情報の取扱いについて

参加申込書（同意書含む。）に記載された個人情報については、以下の青の煌めきあおもり国スポに関する業務に使用する。また、申込み時点で本人の同意が得られたこととする。

- (1) 青の煌めきあおもり国スポへの参加意思及び参加人数の確認
- (2) 競技参加資格の確認（年齢、性別、所属、保護者の同意など）
- (3) 参加案内等の送付
- (4) 競技別プログラムの作成
- (5) 賞状等の筆耕
- (6) 競技の結果、映像、写真の記録業務への使用及び広報誌、インターネット等への掲載

## 12 その他

- (1) 荒天時及び不測の事態が起きた場合には、当日午前7時までに主催者側が開催の判断を行うこととし、深浦町ホームページに実施の有無について掲載し、個別に連絡は行わない。
- (2) 種別（コース名・距離等）に関しては、競技団体の判断により、急遽変更が生じる可能性があります。
- (3) この要項に定めるもののほか、競技に関し必要な事項は、主催者側が定めるものとする。

## [19-2] ノルディックウォーキング

- 1 期 日 2026年6月27日(土) ※雨天決行、荒天中止  
受付 9時00分 (風間浦村総合福祉センター「げんきかん」)  
開始式 9時30分  
競技開始 10時00分  
表彰式 11時30分

- 2 会 場 風間浦村 風間浦村内

### 3 種別及び参加人員

種 別	参加者	合 計
・ゆったりコース 約2.0 km (げんきかん～易国間地区内～げんきかん)	30人	60人
・アップダウンコース 約4.0 km (げんきかん～易国間地区内～農道～多目的グラウンド ～避難路～げんきかん)	30人	

### 4 競技上の規程及び方法

- (1) ノルディックウォーキング専用ポール(以下、「ポール」という)を使用すること。
- (2) ポールは持参すること。

### 5 選考方法

先着順とし、定員(各30人)になり次第締切る。

### 6 参加資格

- (1) 設定コースを歩くことが出来る方なら、どなたでも参加可能。
- (2) 小学生低学年以下は、保護者同伴で参加すること。

### 7 表 彰

- (1) 完歩者全員に、完歩証を授与する。
- (2) 参加者全員に、参加章を授与する。

### 8 参加申込方法

- (1) 申込期間は、2026年4月1日(水)から2026年5月29日(金)までとする。
- (2) 所定の「参加申込書」に必要事項を記入の上、2026年5月29日(金)までに下記宛てに持参又は、FAXか電子メールで提出すること。

申込先	宛 先	提出部数
風間浦村教育委員会事務局	〒039-4502 青森県下北郡風間浦村 大字易国間字大川目28番5号 TEL 0175-35-2210 FAX 0175-35-2123 E-mail kyouiku@kazamaura.jp	1部

### 9 参加負担金

無料とする。

### 10 参加上の注意

- (1) 発熱等の症状がある場合は、参加を控えること。
- (2) 参加者は、各自の責任において健康管理に十分に考慮の上参加すること。

- (3) 競技実施中の傷害、疾病については速やかに近くの補助員に報告、相談すること。
- (4) 集合場所までの移動は各自で行うこと。
- (5) 服装について、動きやすい服装（トレーニングウェア、ジャージ等）、歩きやすい履物（運動靴等）で参加すること。
- (6) 持ち物について、薄手の手袋等（軍手可）、飲み物、汗拭きタオル、雨具（雨天時）、帽子、リュック等（両手にポールを持つため）、その他熱中症対策をすること。

## 11 個人情報の取扱いについて

参加申込書（同意書含む。）に記載された個人情報については、以下の青の煌めきあおもり国スポに関する業務に使用する。また、申込時点で本人の同意が得られたこととする。

- (1) 青の煌めきあおもり国スポへの参加意思及び参加人数の確認
- (2) 競技参加資格の確認（年齢、性別、所属、保護者の同意など）
- (3) 参加案内等の送付
- (4) 競技別プログラムの作成
- (5) 賞状等の筆耕
- (6) 競技の結果、映像、写真の記録業務への使用及び広報紙、インターネット等への掲載

## 12 その他

- (1) 健康チェックのため医師、又は保健師を会場に1名以上配置する。
- (2) 大会関係者をコースごとに2名以上配置、又は同行する。
- (3) 荒天時や不測の事態が起こった場合には、主催者が開催の有無を決定する。開催の有無については、風間浦村教育委員会事務局公式ホームページで周知する。
- (4) この要項に定めない事項は、必要に応じて主催者が協議して定める。

# [20-1] パークゴルフ

1 期 日 2026年7月4日(土) ※雨天決行

受 付 8時30分

開始式 8時50分

競技開始 9時00分

2 会 場 十和田市 八甲田パノラマパークゴルフ場

## 3 種別及び参加人員

種 別	参加人員(人)
男子・女子	240

## 4 競技上の規程及び方法

### (1) 競技規則

公益社団法人日本パークゴルフ協会規則を適用する。

### (2) 競技方法

ア 男女別の個人戦とする。

イ 36ホールのストロークプレーとする。

ウ 同順位の場合、優勝のみプレーオフで決定する。その他の順位については、カウントバック方式により決定する。

## 5 選考方法

先着順とし、定員になり次第締切る。

## 6 参加資格

青森県民及び青森県内に在住するパークゴルフ愛好者

## 7 表 彰

(1) 男女別に優勝～5位までを表彰する。

(2) その他ホールインワン賞、ニアピン賞を授与する。

(3) 参加者全員に、参加章を授与する。

## 8 参加申込方法

所定の「参加申込書」に必要事項を記入の上、2026年6月6日(土)までに下記宛てに持参又は、郵送で提出すること。

申込先	宛 先	提出部数
青森県パークゴルフ協会連合会	〒034-0301 十和田市大字奥瀬字栃久保 183 番地 TEL 0176-74-1233 FAX 0176-74-1222	1部

## 9 参加負担金

- (1) 1人1,000円とする。
- (2) 大会当日、受付時に納入すること。

## 10 参加上の注意

- (1) 傷害保険については、主催者側で一括加入する。
- (2) 参加者は、各人の責任において健康管理に十分配慮の上参加すること。
- (3) 競技中の疾病、傷害については、主催者側で応急措置は行うが、その後の処置については各自の責任において行うこと。当日は、マイナ保険証等を持参すること。
- (4) クラブ及びボールは、公益社団法人日本パークゴルフ協会認定のものを使用すること。
- (5) 大会当日の朝練習は、ゲレンデハウス前の2ホールのみ可とする。

## 11 個人情報の取り扱いについて

参加申込書に記載された個人情報については、以下の青の煌めきあおもり国スポに関する業務に使用する。また、申込時点で本人の同意が得られたこととする。

- (1) 青の煌めきあおもり国スポへの参加意思及び参加人数の確認
- (2) 競技参加資格の確認（年齢、性別、所属など）
- (3) 参加案内等の送付
- (4) 競技別プログラムの作成
- (5) 賞状等の筆耕
- (6) 競技結果、映像、写真の記録業務への使用及び広報誌、インターネットなどへの掲載

## 12 その他

- (1) 当日参加も可能とする。この場合、参加負担金は無料で、順位が無効となる体験参加とする。
- (2) 荒天及び不測の事態が起こった場合には、主催者側が開催の可否を決定し、十和田市実行委員会の公式ホームページで周知する。主催者側から参加者に対して、個別の連絡はしない。
- (3) この要項に定めない事項は、必要に応じて主催者が協議して定める。

## [20-2] パークゴルフ

1 期 日	2026年6月6日(土)
受 付	8時00分
開会式	8時45分
競技開始	9時00分(午前の部)
組み替え	12時00分
競技開始	12時30分(午後の部)
閉会式	競技終了次第

2 会 場 三戸町 さんのへパークゴルフ場

### 3 種別及び参加人員

種 別 (個人戦)	参加人員 (人)
男子・女子	240

### 4 競技上の規程及び方法

- (1) 公益社団法人日本パークゴルフ協会規則を適用する。
- (2) 午前4コース36ホール、午後4コース36ホール 計8コース72ホールストロークプレーとし、午後はメンバーを入替えて競技を行う。
- (3) 順位の決定は、男女とも1位タイが複数の場合、サドンデスのプレーオフを行う。
- (4) 順位はプレーオフの結果を優先し、以降は2ラウンド目のスコアを優先し、さらにタイの場合は、2ラウンド目Dコースよりのカウントバック方式により決定する。

### 5 選考方法

先着順とし、定員になり次第締切る。

### 6 参加資格

18歳以上の青森県パークゴルフ協会連合会加盟団体に登録する、県内在住会員とする。

### 7 表 彰

- (1) 男女別に表彰し、優勝、準優勝、第3位まで賞状及び副賞を授与する。
- (2) 第4位、第5位には副賞を授与する。
- (3) ホールインワン賞を授与する。

### 8 参加申込方法

- (1) 申込締切日は、2026年5月18日(月)とし、締切日以降のキャンセルは参加料を返金しない。
- (2) 申込みは、各加盟団体で取りまとめの上、所定の申込用紙に記入し、参加料を添えて下記へ提出する。

申込先	宛 先	提出部数
青森県パークゴルフ協会 連合会	〒034-0301 十和田市奥瀬字栃久保 183 番地 TEL 0176-74-1233 FAX 0176-74-1222 E-mail k_ishizaka@oirase.or.jp	1 部

## 9 参加負担金

参加料は 1,500 円とする。※コース使用料、賞品代を含む。昼食代は含まない。

## 10 参加上の注意

- (1) 傷害保険の加入は、主催者が行う。
- (2) 雨天決行とするが、雨具は各自で用意する。
- (3) 雷雨の場合は、競技実施の可否を現地にて判断し、参加者へ周知する。

## 11 個人情報の取り扱いについて

参加申込書（同意書含む。）に記載された個人情報については、以下の青の煌めきあおもり国スポに関する業務に使用する。また、申込時点で本人の同意が得られたこととする。

- (1) 青の煌めきあおもり国スポへの参加意思及び参加人数の確認
- (2) 競技参加資格の確認（年齢、性別、所属、保護者の同意など）
- (3) 参加案内等の送付
- (4) 競技別プログラムの作成
- (5) 賞状等の筆耕
- (6) 競技の結果、映像、写真の記録業務への使用及び広報誌、インターネット等への掲載

## 12 その他

- (1) 大会当日、コースでの練習を許可する。ただし、開会式前までとする。
- (2) この要項に定めない事項は、必要に応じて主催者が協議して定める。

# [21] パラグライディング

- 1 期 日 2026年7月4日(土) ※雨天時等翌日(7月5日(日))に順延  
受 付 8時00分  
開会式 8時30分  
競技開始 9時30分  
表彰式 16時00分

- 2 会 場 大鰐町 大鰐温泉スキー場及びあじゃら公園ラグビー場

## 3 種別及び参加人員

種 別		合 計(人)
パラグライダーアキュラシー	男女混合	24

## 4 競技上の規程及び方法

- (1) 一日最大3本の競技を行う。
- (2) 成立した競技の得点を合計し、総合順位を決める。
- (3) 気象条件等により公式競技が出来ない場合、予備競技とすることもある。

## 5 選考方法

- (1) 先着順とし、定員になり次第締切る。
- (2) 申込多数の場合は、過去3年間のスポレク祭パラグライディング競技への参加実績の多い順とする。

## 6 参加資格

参加者は、次の全ての条件を満たしていること。

- (1) ノービスパイロット技能以上の有資格者
- (2) フライヤー登録有効者
- (3) 県内在住者又は県連加盟所属団体に加入している者
- (4) 定められた装備品を着用している者(その他に記載)

## 7 表 彰

- (1) 総合1位～6位に賞状と副賞を授与
- (2) 女子の部優勝者に賞状と副賞を授与
- (3) 競技毎の最高得点者に賞状と副賞を授与
- (4) 特別賞(ベストターゲット賞・ベストランディング賞・フェアプレー賞)を授与

## 8 参加申込方法

- (1) 申込期間は、2026年5月1日(金)から2026年5月31日(日)までとする。

(2) 所定の「参加申込書」に必要事項を記載し、2026年5月31日（日）までに下記宛てに提出する。

(3) 提出方法は、持参・郵送・ファックス・電子メールのいずれかで提出すること。

申込先	宛先	提出部数
青森県ハング・パラグライディング連盟	〒036-8227 青森県弘前市桔梗野五丁目6番地12号 事務局 古川 正司 TEL 090-2028-1306 FAX 0172-37-6768 E-mail birdman@s9.dion.ne.jp	1部

## 9 参加負担金

(1) 一人1,500円とし、大会当日の現地受付時に徴収する。

(2) 参加申込後、参加者の都合で参加をキャンセルした場合の徴収方法については、不参加選手と別途協議する。

## 10 参加上の注意

(1) 傷害保険に加入していること。

(2) 参加者は、各自の責任において健康管理に十分配慮の上参加すること。

(3) 競技実施中の傷害、疾病については、参加者自らの責任とする。

(4) 競技実施中に発生した第三者賠償責任等の事案は、フライヤー登録付帯の第三者賠償責任保険等で、参加者自らの責任で処理すること。

## 11 個人情報の取扱いについて

参加申込書に記載された個人情報については、以下の青の煌めきあおもり国スポに関する業務に使用する。また、申込時点で本人の同意が得られたこととする。

(1) 青の煌めきあおもり国スポへの参加意思及び参加人数の確認

(2) 競技参加資格の確認（年齢、性別、所属、保護者の同意など）

(3) 参加案内等の送付

(4) 競技別プログラムの作成

(5) 賞状等の筆耕

(6) 競技の結果、映像、写真の記録業務への使用及び広報誌、インターネット等への掲載

## 12 その他

(1) 参加資格に定められた装備品

ア 十分な強度を有するヘルメットの着用

イ 6ヶ月以内にリパックしたレスキューパラシュートと「リパックタグ」の装着

ウ 定められた特殊業務用無線機の装着

エ 「チェック5」タグの装備

(2) 荒天時や不測の事態が起こった場合には、主催者が開催の有無を決定する。開催の有無については、大鰐町実行委員会公式ホームページで周知する。

(3) この要項に定めない事項は、必要に応じて主催者が協議して定める。

## [22] ビリヤード

- 1 期 日 2026年10月4日(日)  
受 付 9時00分  
開会式 9時30分  
競技開始 10時00分

- 2 会 場 弘前市 朝日会館マンハッタンクラブ

### 3 種別及び参加人員

種 別	選手 (人)
ナインボール	32

### 4 競技上の規程及び方法

#### (1) 競技規則

公益社団法人日本ビリヤード協会制定の公式ルールブックに準ずる。

#### (2) 競技方法

- ア ダブルイリミネーション方式により予選を行い、ベスト 16 よりシングルイリミネーション方式による決勝トーナメントを行う。(人数により変更有)  
イ A級5セット、B級4セット、C級3セットのハンデ選とする。

### 5 選考方法

先着順とし、定員になり次第締切る。

### 6 参加資格

青森県内に居住、在勤、在学しているビリヤードファンの者とする。

### 7 表 彰

- (1) 優勝、準優勝、3位タイ、の選手に賞状及び入賞記念品を授与する。  
(2) 参加者全員に、参加章を授与する。

### 8 参加申込方法

- (1) 2026年8月1日(土)から受付を開始する。  
(2) 所定の「参加申込書」及び「参加同意書」(18歳未満の者が参加する場合のみ)に必要な事項を記入の上、2026年8月31日(月)までに下記宛てにFAX又は、持参で提出すること。

申込先	宛 先	提出部数
青森県ビリヤード協会 Billiards DANDE LION	〒030-0919 青森市はまなす二丁目5番4号エースビル2F TEL・FAX 017-726-8910	1部

- (3) 参加申込み後の変更や取り消しについては、速やかに上記申込先へ届け出ること。

- (4) 当日の選手変更は、いかなる場合においても認めない。

## 9 参加負担金

- (1) 1人4,000円とする。
- (2) 参加負担金は、大会当日の受付時に納入すること。
- (3) 納入された参加負担金については、返金しないものとする。

## 10 参加上の注意

- (1) 参加者に対する傷害保険については、主催者側で一括加入する。
- (2) 参加者は、各自の責任において健康管理に十分に配慮の上参加すること。
- (3) 競技中に発生した疾病や傷害については、応急処置は行うが、その後の処置については各自の責任において行うこと。
- (4) 参加者は、会場まで各自で移動すること。
- (5) 参加者は、原則として開会式に出席すること。
- (6) 会場の使用、昼食その他必要事項については会場スタッフ、係員の指示に従うこと。
- (7) ゴミについては、各自で必ず処分すること。
- (8) 競技に使用するキュー、チョークについては主催者側から貸出することも可能とする。  
ただし、エクステンションやグローブ等、他の用具については貸出さないため、必要な場合は、各自で用意すること。
- (9) 所有物や貴重品については、各自で責任をもって管理すること。万が一、盗難や破損、紛失があっても主催者は一切責任を負わない。
- (10) 本戦当日は、参加賞のウェア（ポロシャツ）を着用すること。
- (11) その他、参加者は主催者側で規定する事項を遵守すること。

## 11 個人情報の取り扱いについて

参加申込書（同意書を含む）に記載された個人情報については、以下の青の煌めきあおもり国スポに関する業務に使用する。また、申込時点で本人の同意が得られたこととする。

- (1) 青の煌めきあおもり国スポへの参加意思及び参加人数の確認
- (2) 競技参加資格の確認（住所、年齢、性別、所属、保護者の同意など）
- (3) 参加案内等の送付
- (4) 賞状等の筆耕
- (5) 競技結果、映像、写真の記録業務への使用及び広報誌、インターネット等への掲載

## 12 その他

- (1) 競技の組合せ抽選は、主催者の責任において公平に行う。
- (2) 荒天時等は、当日午前8時までに開催の可否を判断し、中止の場合は主催者から参加者へ連絡を行う。また、中止の恐れがある場合、参加者はFacebook内、青森県ビリヤード協会を確認すること。

## [23] ビーチサッカー

1 期 日	2026年7月19日(日)	※雨天決行、荒天中止
	受付	8時30分
	開会式	9時10分
	競技開始	9時50分
	表彰式	16時00分

2 会 場 中泊町 中泊町折腰内ビーチ

### 3 種別及び参加人員

種 別	監 督	選 手	チ ャ ム 数	小 計	合 計 (人)
小学生の部	1	10	8	88	528
女性の部	1	10	8	88	
一般の部	1	10	32	352	

### 4 競技上の規程及び方法

- (1) 競技上の規程は、公益財団法人日本サッカー協会制定のビーチサッカー競技規則に準じた中泊ビーチサッカー競技規則による。
- (2) 参加チームは同一のウェア・ユニフォームを着用し、素足でプレーすること。ただし、足の保護を目的としたサポーターとソックスの着用は認める。

### 5 選考方法

- (1) 先着順とし、定員になり次第締切る。
- (2) 前日に予選を行い、予選通過者は本選に出場する。

### 6 参加資格

東北在住の方、その他大会実行員会が認めた方

### 7 表 彰

- (1) 各部門の優勝、準優勝、第3位に賞状、メダル及び副賞を授与する。
- (2) 各部門の最優秀賞1名、優秀賞1名に盾を授与する。

### 8 参加申込方法

- (1) 申込期間は、2026年5月11日(月)から2026年6月18日(木)までとする。
- (2) 所定の「申込用紙」に必要事項を記入の上、2026年6月18日(木)までに下記宛てに郵送又はFAXで申し込むか、中泊町電子申請・届出システムから申し込むこと。  
[https://apply.e-tumo.jp/town-nakadomari-aomori-u/offer/offerList\\_initDisplayTop](https://apply.e-tumo.jp/town-nakadomari-aomori-u/offer/offerList_initDisplayTop)

申込先	宛 先	提出部数
中泊ビーチサッカーフェスタ 実行委員会	〒037-0511 青森県北津軽郡中泊町大字小泊字砂山 1080 番地 1 TEL 0173-64-3700 FAX 0173-64-3700 E-mail kodomari_kk@vega.ocn.ne.jp	1 部

## 9 参加負担金

小学生・女性の部 1 チーム 5,000 円、一般の部 1 チーム 10,000 円。

## 10 参加上の注意

- (1) 大会時の負傷による入院、通院等が生じた場合、主催者加入保険の適用限度内で、補償する。
- (2) 参加者は、各自の責任において健康管理に十分に配慮の上参加すること。
- (3) 競技実施中の負傷、疾病については、大会本部に待機する保健師、柔道整復師が対応する。

## 11 個人情報の取り扱いについて

参加申込書（同意書を含む）に記載された個人情報については、以下の青の煌めきあおもり国スポに関する業務に使用する。また、申込時点で本人の同意が得られたこととする。

- (1) 青の煌めきあおもり国スポへの参加意思及び参加人数の確認
- (2) 競技参加資格の確認（住所、年齢、性別、所属、保護者の同意など）
- (3) 参加案内等の送付
- (4) 競技別プログラムの作成
- (5) 賞状等の筆耕
- (6) 競技結果、映像、写真の記録業務への使用及び広報誌、インターネット等への掲載

## 12 その他

- (1) 荒天時や不測の事態が起こった場合には、主催者が開催の有無を決定する。開催の有無については、中泊町ホームページで周知する。
- (2) この要項に定めない事項は、必要に応じて主催者が協議して定める。

## [24] ファイン・ボール

- 1 期 日 2026年7月4日(土)
- 受 付 8時30分～9時
- 開始式 10時～
- ルール講習会 10時20分～
- 競技開始 10時45分～

- 2 会 場 おいらせ町 おいらせ町縄文の森イベント広場周辺

### 3 種別及び参加人員

部 門	定 員	区 分
肢体障害者の部	50名	個人戦
	10チーム	団体戦
一般の部	50名	個人戦
	10チーム	団体戦
小学生(低学年)の部	25名	個人戦
小学生(高学年)の部	25名	個人戦

※定員人数は、変更になる可能性がある。

### 4 競技上の規程及び方法

- (1) 日本ファイン・ボール協会のルールに準拠する。
- (2) 競技は肢体障害者の部、一般の部(中学生以上)、小学生の部(1年生～3年生…低学年、4年生～6年生…高学年)に分かれ、個人、団体(小学生の部は除く)戦とする。
- (3) 一般の部コースは2コース(A・B)とし、2コースの合計点数で順位を決める。肢体障害者の部、小学生の部は、1コースの合計点数で順位を決める。
- (4) クラブ及びボールは、日本ファイン・ボール協会認定品とする。
- (5) 用具(ボールとクラブ)のない方には、無料貸与をする。

### 5 選考方法

先着順とし、定員になり次第締切る。

### 6 参加資格

特になし

## 7 表 彰

- (1) 団体の部…【肢体障害者の部】 1位～3位 【一般の部】 1位～3位
- (2) 個人の部…【肢体障害者の部】 1位～5位 【一般の部】 1位～5位  
【小学生（低学年）の部】 1位～5位 【小学生（高学年）の部】 1位～5位
- (3) ゲートインワン・ネットインワンを達成した者
- (4) とび賞、ブービー賞
- (5) 参加章

## 8 参加申込方法

参加申込書にて、2026年6月4日（木）までに、事務局（日本ファイン・ボール協会事務局 おいらせ町民交流センター内）宛てに郵送又は、FAXで申込むこと。

申込先	宛 先	提出部数
日本ファイン・ボール協会	〒039-2136 青森県上北郡おいらせ町中下田 125 番地 2 おいらせ町民交流センター内 日本ファイン・ボール協会 会長 檜山 忠 TEL 0178-56-4711 FAX 0178-56-4712 携帯 090-3757-1414	1 部

## 9 参加負担金

一人 200 円（小学生、中学生は無料）とする。参加負担金は前納とし、2026年6月4日（木）まで下記に送金すること。

### 【振込口座】

青森みちのく銀行 百石支店 普通 1092157

日本ファイン・ボール協会

## 10 参加上の注意

- (1) 傷害保険は、主催者側で一括加入する。
- (2) 参加者は、各自の責任において健康管理に十分注意すること。
- (3) 競技実施中の傷害、疫病については、主催者側で応急処置を行うが、その後の責任は一切負わない。
- (4) 貴重品は、各団体・各自で管理すること。
- (5) 会場内及び駐車場での物品の盗難・紛失等に対して主催者側は一切の責任を負わない。
- (6) 18歳未満の者が参加する場合は、必ず保護者の同意を得て申込むこと。
- (7) 持参した飲み物、食べ物等のゴミは各自で持ち帰ること。
- (8) 参加者は、主催者側で決定した事項を遵守すること。
- (9) 主催者側では、競技会場までの計画輸送は行わない。また、駐車台数にも限りがあるため、可能な限り乗り合わせて来場すること。

## 11 個人情報の取り扱いについて

参加申込書に記載された個人情報については、以下の青の煌めきあおもり国スポに関する業務に使用する。また、申込時点で本人の同意が得られたこととする。

- (1) 青の煌めきあおもり国スポへの参加意思及び参加人数の確認
- (2) 競技参加資格の確認（年齢、性別、所属、保護者の同意など）
- (3) 参加案内等の送付
- (4) 競技別プログラムの作成
- (5) 賞状等の筆耕
- (6) 競技の結果、映像、写真の記録業務への使用及び広報誌、インターネット等への掲載

## 12 その他

- (1) 荒天時や不測の事態が起こった場合には、主催者が開催の有無を決定する。開催の有無については、青の煌めきあおもり国スポ・障スポおいらせ町実行委員会公式ホームページで周知する。
- (2) この要項に定めない事項は、必要に応じて主催者が協議して定める。

## [25] フライングディスク

1 期 日 2026年7月4日(土)

受 付 8時30分

開始式 9時00分

競技開始 9時30分

表彰式 12時30分

2 会 場 むつ市 しもきた克雪ドーム及びウェルネスはらっばる

### 3 種別および参加人員

種 別	選 手	合計(人)
ディスタンス ディスクゴルフ	100	100

(1) 原則、両種別の参加を基本とするが、どちらか一方のみの参加も可とする。

(2) 個人戦とする。

(3) 10クラスの区分とし、各クラスの参加者上限は10名とする。

ア オープン(誰でも参加可)

イ レディース(女性なら誰でも参加可)

ウ マスターズ(45歳以上)

エ シニア(60歳以上・男性)

オ シニアレディース(60歳以上・女性)

カ グランドシニア(70歳以上・男性)

キ グランドシニアレディース(70歳以上・女性)

ク ジュニア(16歳以下・男性)

ケ ジュニアレディース(16歳以下・女性)

コ ハンディキャップ(障がい者)

### 4 競技上の規程及び方法

(1) ディスタンス

ア ディスクは大会本部が貸出すものを使用する。持参したディスクを用いる場合は、青森県フライングディスク協会がスロー前に認めたものに限る。

イ ディスクを3回スローして、最も長いスローを記録とする。

ウ 1投あたり30秒とし、1人あたりの競技時間は1分30秒とする。

エ ファールがあった場合はそのスローを無効とする。

オ 同クラスに同スコアの選手がいる場合は、交互にスローし、順位を決定する。

(2) ディスクゴルフ

ア 日本ディスクゴルフ協会ルールに準拠する。

イ 使用ディスクはWFDF公認とし、ディスクゴルフは150クラスとする。ただし、ジュニア、ジュニアレディース、ハンディキャップの各クラスはファストバック、エアマ

ン 23 号の使用も認める。

ウ 9 ホール×2 ラウンドとする。ただし、荒天・強風など競技に支障を来す時は屋内でホール数とラウンド数を変更して行う場合がある。

エ 同クラスに同スコアの選手がいる場合は、パットサドンデスにより順位を決定する。

## 5 選考方法

- (1) 先着順とし、クラスごとの定員になり次第締切る。
- (2) 参加者数が定員に満たないクラスがある場合は、そのクラスの不足分を他のクラスの上限に追加する場合がある。

## 6 参加資格

- (1) 青森県在住の者
- (2) 青森県フライングディスク協会が認めた者
- (3) (1)又は、(2)の者でディスクゴルフの各ホールを自分で移動できる者

## 7 表 彰

- (1) 種別ごとの各クラス 1 位から 3 位に賞状を授与する。
- (2) ディスクゴルフはホールインワン賞も表彰する。
- (3) 参加者には、参加章を授与する。

## 8 参加申込方法

- (1) 申込期間は、2026 年 5 月 1 日（金）から 2026 年 6 月 5 日（金）までとする。
- (2) 所定の「参加申込書」に必要事項を記入の上、期間内に下記宛先に郵送（持参）又は、電子メールで提出すること。

申込先	宛 先	提出部数
青森県フライングディスク協会	〒035-0067 青森県むつ市十二林 9 番 6 号 TEL/FAX 0175-22-6912 E-mail thomas09papa@yahoo.co.jp	1 部

- (3) 定員締切り後に提出され、大会に参加できない場合は、青森県フライングディスク協会より連絡する。

## 9 参加負担金

無料

## 10 参加上の注意

- (1) ディスクゴルフ競技用ディスクは各自準備すること。なお、青森県フライングディスク協会でも貸出す。（上限あり。参加者数によりティー用とパター用併せて 1 枚の場合もある。）
- (2) しもきた克雪ドームは土足厳禁であるため、内履きを準備すること。
- (3) 大会当日の飲み物や雨具は各自で準備すること。

- (4) 傷害保険を各自で加入すること。
- (5) 参加者は、各自の責任において健康管理に十分に配慮の上、参加すること。
- (6) 競技実施中の傷害、疾病については、主催者側で応急処置は行うが、その後の処置は各自の責任において行うこと。
- (7) 18歳未満の者の参加は、参加申込と同時に保護者の同意書も提出すること。
- (8) 会場までの移動は、各自で行うこと。
- (9) 所有物や貴重品等は、各自で責任をもって管理すること。万が一、盗難や破損、紛失があっても主催者は、一切責任をとらない。
- (10) その他、参加者は主催者側で規定する事項を遵守すること。

## 11 個人情報の取扱について

参加申込書(同意書含む)に記載された個人情報は、以下の青の煌めきあおもり国スポに関する業務に使用する。また、申込時点で本人の同意が得られたこととする。

- (1) 青の煌めきあおもり国スポへの参加意思及び参加人数の確認
- (2) 競技参加資格の確認(年齢、性別、所属、保護者の同意など)
- (3) 参加案内等の送付
- (4) 競技別プログラムの作成
- (5) 賞状等の筆耕
- (6) 競技結果、映像、写真の記録業務への使用及び広報誌、インターネット等への掲載

## 12 その他

- (1) ディスタンス及びディスクゴルフの順番やパーティー分けについては、青森県フライングディスク協会にて取決める。
- (2) 小雨決行とするが、雷や雷雲の発生時、濃霧及び強風の時は一時中断、もしくは室内に変更し実施する。暴風雨等による自然災害時の開催の有無については、前日の18時までに判断・決定する。
- (3) 荒天時や不測の事態が起こった場合には、主催者が開催の有無を決定する。開催の有無については、青の煌めきあおもり国スポ・障スポむつ市実行委員会ホームページで周知する。(https://www.city.mutsu.lg.jp/kokuspo/)
- (4) この要項に定めない事項は、必要に応じて、青の煌めきあおもり国スポ・障スポ実行委員会、青の煌めきあおもり国スポ・障スポむつ市実行委員会及び青森県フライングディスク協会が協議して定める。

青の煌めきあおもり国スポ・障スポむつ市実行委員会ホームページ

QR



# [26] ふれあいゲートボール

1 期 日 2026年7月5日(日) ※雨天決行

受 付 8時10分

開始式 8時30分

競技開始 9時00分

2 会 場 板柳町 板柳町立板柳中学校グラウンド

## 3 種別及び参加人員

種 別	参加人員
男子・女子	150

## 4 競技上の規程及び方法

### (1) プレー規則

公益財団法人日本ゲートボール連合最新の競技規則・審判実施要領及び「本大会実施要項」による。

### (2) チーム編成

年齢・男女の制限はなく、競技者は5～8名とし、主将は競技者内から決める。また、専任の監督1名を別に置くことができる。

### (3) 競技方法

ア リーグ戦により、全コートを対象に総合順位を決定する。

イ 参加数の増減等により、競技方法を変更する場合がある。

ウ 順位の決定は、①勝敗、②得失点差、③対戦結果、④総得点、⑤第1ゲート通過成立。

エ 競技没収等があった場合は、相手チームの勝ちとし得点を与えない。

オ 組合せは、主管団体の責任抽選により決定する。

## 5 選考方法

定員等の定めは設けず、各市町村からの参加申込みチームは全て受付ける。

## 6 参加資格

参加者は、日本ゲートボール連合見舞金制度又は、スポーツ安全保険等の傷害保険に加入済のこと。

## 7 表 彰

(1) リーグ戦、総合1位～4位を表彰する。

(2) 参加者全員に参加賞を授与する。

## 8 参加申込方法

2026年6月19日(金)までに、所定の参加申込書に必要事項を記入の上、青森県ゲートボール協会に申込みものとする。

申込先	宛 先	提出部数
青森県ゲートボール協会	〒030-0947 青森県青森市浜館一丁目 16-5 会長 大宮 仁 TEL 090-8257-3841 FAX 017-772-0985	1部

## 9 参加負担金

参加負担金は、一人 500 円とする。

## 10 参加上の注意

- (1) 参加者は、各自の責任において、健康管理に十分配慮の上参加すること。
- (2) 競技中に発生した傷害、疾病等については、応急処置は行うが、その後の責任は一切負わない。
- (3) 飲食は所定の場所で行い、各自のゴミは必ず持ち帰ること。
- (4) 貴重品等の管理は、各自で行うこと。
- (5) 駐車場は、主催者の指定する場所を使用すること。

## 11 個人情報の取扱いについて

参加申込書に記載された個人情報については、以下の青の煌めきあおもり国スポに関する業務に使用する。また、申込み時点で本人の同意が得られたこととする。

- (1) 青の煌めきあおもり国スポへの参加意思及び参加人数の確認
- (2) 競技参加者の確認（年齢、性別、所属など）
- (3) 参加案内等の送付
- (4) 競技別プログラムの作成
- (5) 賞状等の筆耕
- (6) 競技の結果、映像、写真の記録業務への使用及び広報誌、インターネット等への掲載

## 12 その他

- (1) 荒天時及び不測の事態が起こった場合には、主催者が開催の有無を決定し、青森県ゲートボール協会が各参加チームへ電話等で周知する。
- (2) スティック・ゼッケン・腕章等は、各自準備すること。

# [27] ふれあいソフトボール

1 期 日 2026年7月12日(日) ※小雨決行

受付 8時00分  
開始式 8時30分  
競技開始 9時00分  
表彰式 競技終了次第

2 会 場 佐井村 佐井村立佐井中学校グラウンド

## 3 種別及び参加人員

種 別	監 督	選 手	チーム数	合 計(人)
一般男女混合 (小学生以上)	1	15	6	96

## 4 競技上の規程及び方法

- (1) 試合球は3号球とし、バットはソフトボール用を使用する。
- (2) 塁間距離は18.29m、ピッチャープレート・ホームベース間は14.02mとする。また、ホームランゾーンまでの距離は68.58mとする。
- (3) トーナメント方式とし、1試合は45分5回戦とする。時間切れ同点の場合は、両チーム9人のジャンケンで勝敗を決定する。※試合開始から40分が経過した場合は、新イニングに入らない。
- (4) 四球(フォアボール)の出塁はできるが、死球(デットボール)の出塁はない。
- (5) バントは、なしとする。故意に打者がバントした場合は、アウトとする。
- (6) 盗塁・ワイルドピッチ・パスボールによる進塁は認めない。
- (7) ランナーは、打者が打った後でなければ、離塁できない。
- (8) タッチアップは認めない。
- (9) ボールがファールゾーン(ベンチ周辺など)に入った場合は、1個進塁とする。
- (10) 打球が、ホームランラインをゴロで超えた場合は、エンタイトルツーベースとし、野手が補球後ラインを超えた場合は、ホームランとする。
- (11) 試合中の選手の交代は、何度でも認める。
- (12) その他不明な点は、代表者の協議で決定する。
- (13) 何らかの事由により、選手の不足が生じた場合は、両チームの代表の協議により他チームからの補充を可とする。

## 5 選考方法

先着順とし、定員になり次第締め切る。

## 6 参加資格

原則として、青森県内に居住している小学生以上の者とする。

## 7 表 彰

- (1) 優勝・準優勝・第3位チームに賞状を授与する。
- (2) 個人賞として、最優秀賞・優秀賞・敢闘賞に賞状を授与する。

## 8 参加申込方法

- (1) 2026年6月1日（月）から受付を開始する。
- (2) 所定の「参加申込書（同意書を含む）」を記入の上、2026年6月30日（火）までに下記宛てに持参、郵送、電子メールのいずれかで提出すること。未成年の者が参加する場合は、保護者の同意を必要とする。

申込先	宛 先	提出部数
佐井村教育委員会	〒039-4711 下北郡佐井村大字佐井字糠森 20 番地 TEL 0175-38-4506 E-mail sai_kyouiku@vill.sai.lg.jp	1 部

## 9 参加負担金

参加負担金は、無料とする。

## 10 参加上の注意

- (1) 参加者は、各自の責任において、健康管理に十分配慮の上参加すること。
- (2) 参加者の傷害保険については、主催者側で一括加入する。
- (3) 競技中に発生した傷害、疾病等については、主催者が加入する傷害保険の範囲内で補償し、応急処置は行うが、その後の責任は一切負わない。
- (4) 飲食は所定の場所で行い、各自のゴミは必ず持ち帰ること。
- (5) 貴重品等の管理は、各自で行うこと。
- (6) 駐車場は、主催者の指定する場所を使用すること。
- (7) 敷地内は全面禁煙とする。

## 11 個人情報の取扱いについて

参加申込書（同意書含む）に記載された個人情報については、以下の青の煌めきあおもり国スポに関する業務に使用する。また、申込み時点で本人の同意が得られたこととする。

- (1) 青の煌めきあおもり国スポへの参加意思及び参加人数の確認
- (2) 競技参加資格の確認（年齢、性別、所属、保護者の同意など）
- (3) 参加案内等の送付
- (4) 競技別プログラムの作成
- (5) 賞状等の筆耕
- (6) 競技の結果、映像、写真の記録業務への使用及び広報誌、インターネット等への掲載

## 12 その他

- (1) 荒天時及び不測の事態が起こった場合には、主催者が開催の有無を決定する。中止等の場合は、主催者からチーム監督に対して、個別に電話連絡をする。
- (2) この要項に定めない事項は、必要に応じて主催者が協議して定める。

## [28] ふれあいボウリング

1 期 日	2026年7月5日(日)
受 付	9時00分～9時30分
開会式	9時40分～9時50分
Aシフト前半戦(2G)	10時00分～11時10分
Bシフト前半戦(2G)	11時20分～12時30分
Aシフト後半戦(2G)	12時40分～13時50分
Bシフト後半戦(2G)	14時00分～15時10分
表彰・閉会式	15時30分～15時50分

2 会 場 青森市 アオモリボウル

### 3 種別及び参加人員

種 別	選 手 (人)	合 計 (人)
小学生の部	6	120
中学生の部	6	
高校生の部	16	
一般の部(49歳以下)	20	
一般の部(50歳代)	20	
一般の部(60歳代)	20	
一般の部(70歳以上)	32	

### 4 競技上の規程及び方法

#### (1) 競技規則

現行の「公益財団法人 JAPAN BOWLING 競技規則」を準用する。

#### (2) 競技方法

ア デュアルレーン方式(アメリカ方式)で実施する。

イ 年代別男女個人戦4ゲームとし、前半2ゲーム終了後、レーン移動を行ない合計4ゲームの成績により順位を決定する。

ウ レーン配当の抽選は、競技前日までに青森県ボウリング連盟が公正無作為に行う。

エ ハンディキャップを次のとおり与える。

(ア) 性別によるハンディキャップ 男子0点、女子15点

(イ) 小学生のハンディキャップ 1・2・3年生5点、4・5・6年生0点

(ウ) 70歳代以上のハンディキャップ 70～74歳0点、75～79歳5点、80～84歳10点  
85～89歳15点、90～95歳20点、以降5歳毎に5点

(エ) 年齢起算日は2026年4月1日とする。

## 5 選考方法

先着順とし、定員になり次第締切る。

## 6 参加資格

- (1) 原則として、青森県内に居住している者とする。
- (2) 青森県ボウリング連盟が認めた者とする。
- (3) 18歳未満又は高校生以下の者が参加する場合は、保護者の同意を得て申込みこと。

## 7 表彰

- (1) 種別毎の第1位～第3位に賞状を授与する。
- (2) パーフェクトゲームの達成者には記念品を贈呈する。

## 8 参加申込方法

- (1) 2026年5月1日（金）から2026年6月1日（月）までとする。
- (2) 「参加申込書」に必要事項を記載の上、以下の方法にて申込みを行うものとする。
  - ア 青森県ボウリング連盟各支部を通じてFAX又は電子メールで申込み。
  - イ 各ボウリング場を通じてFAX又は電子メールで申込み。
  - ウ 各市町村のスポーツ協会を通じてFAX又は電子メールで申込み。
  - エ 青森県ボウリング連盟ホームページから申込み。

申込先	宛先	提出部数
青森県ボウリング連盟	事務局員 山本 大輔 携帯 090-9532-3214 FAX 0172-52-7953 E-mail jb-aomori@aomori-bowling.com ホームページアドレス aomori-bowling.com	1部

## 9 参加負担金

- (1) 一般の部 1人1,500円、高校生 1人1,200円、小中学生 1人1,000円とする。
- (2) 大会当日、受付にて納入すること。
- (3) 前日までに連絡なく不参加の場合は、理由の如何を問わず、後日請求するものとする。

## 10 参加上の注意

- (1) 青森県ボウリング連盟において、参加者全員を対象とした傷害保険に加入する。
- (2) 参加者は、各自の責任において健康管理に十分配慮の上参加すること。

## 11 個人情報の取扱いについて

参加申込書（同意書含む。）に記載された個人情報については、以下の青の煌めきあおもり国スポに関する業務に使用する。また、申込時点で本人の同意が得られたこととする。

- (1) 青の煌めきあおもり国スポへの参加意思及び参加人数の確認
- (2) 競技参加資格の確認（年齢、性別、所属、保護者の同意など）
- (3) 参加案内等の送付
- (4) 競技別プログラムの作成

- (5) 賞状等の筆耕
- (6) 競技の結果、映像、写真の記録業務への使用及び広報誌、インターネット等への掲載

## 12 その他

- (1) 荒天時及び不測の事態が起こった場合には、主催者が開催の有無を決定する。開催の有無については、青森県ボウリング連盟ホームページで周知する。
- (2) この要項に定めない事項は、必要に応じて主催者が協議して定める。

## [29] フロアボール

- 1 期 日 2026年7月5日(日) ※雨天決行、荒天中止  
受 付 8時30分  
開始式 9時00分  
競技開始 9時30分  
表彰式 16時00分

- 2 会 場 階上町 階上町立道仏中学校

### 3 種別及び参加人員

種 別	定 員
ジュニアの部(小学生)	6チーム
一般男子の部(中学生以上)	6チーム

### 4 競技上の規程及び方法

(1) 競技規則

一般社団法人日本フロアボール連盟競技ルールによる。

(2) 競技方法

ア トーナメント戦、又はリーグ戦(参加チーム数による)

イ 試合時間15分ハーフ

ウ 組合せとオフィシャル担当は、主催者側が割振りを行う。

### 5 選考方法

先着順とし、定員になり次第締切る。

### 6 参加資格

青森県内に在住する者及び青森県フロアボール連盟が認めた者。

### 7 表 彰

(1) 各部3位までと最優秀選手賞及びベスト6を表彰する。

(2) 参加者には、参加章を授与する。

### 8 参加申込方法

所定の「参加申込書」に必要事項を記入の上、2026年5月11日(月)から6月1日(月)までに下記宛てに郵送又は、電子メールで提出すること。未成年の者が参加する場合は、保護者の同意を必要とする。

申込先	宛先	提出部数
青森県フロアボール連盟 事務局	〒039-1212 階上町蒼前西6丁目9-2119 コーポ 2119 201号 TEL 080-6004-5542 E-mail 8door.yuki44@gmail.com	1部

## 9 参加負担金

無料

## 10 参加上の注意

- (1) 参加者の傷害保険は、主催者が一括して加入する。
- (2) 参加者は、各自の責任において健康管理に十分に配慮の上参加すること。
- (3) 競技中に発生した傷害や疾病について応急処置は行うが、その後の処置については各自の責任において行うこと。
- (4) マイスティック（日本連盟公認）使用可。スティックは主催者も用意する。
- (5) スティックには、床の保護のためプレーガード（テーピング等）を貼ること。
- (6) シューズは、室内専用のもを使用すること。
- (7) 17歳未満はアイガードの着用を義務とし、19歳未満のプレイヤーにもアイガード着用を推奨する。
- (8) 飲食は所定の場所で行い、各自のゴミは持ち帰ること。
- (9) 所有物や貴重品は、各自で責任をもって管理すること。万が一、盗難や破損、紛失があっても主催者は、一切責任をとらない。
- (10) 天候等により、プログラムを変更することがある。
- (11) 駐車場は、主催者の指定する場所を使用すること。
- (12) その他、参加者は主催者が規定する事項を遵守すること。

## 11 個人情報の取扱いについて

参加申込書（同意書含む。）に記載された個人情報については、以下の青の煌めきあおもり国スポに関する業務に使用する。また、申込時点で本人の同意が得られたこととする。

- (1) 青の煌めきあおもり国スポへの参加意思及び参加人数の確認
- (2) 競技参加資格の確認（年齢、性別、所属、保護者の同意など）
- (3) 参加案内等の送付
- (4) 競技別プログラムの作成
- (5) 賞状等の筆耕
- (6) 競技の結果、映像、写真の記録業務への使用及び広報誌、インターネット等への掲載

## 12 その他

- (1) 荒天時や不測の事態が起こった場合には、当日午前6時までに主催者が開催の有無を決定し、青の煌めきあおもり国スポ階上町実行委員会 Instagram で周知する。
- (2) この要項に定めない事項は、必要に応じて主催者が協議し決定する。

# [30] ペタンク

1 期 日	2026年7月5日(日)	※雨天決行
	受 付	8時15分
	開 始 式	8時45分
	競技開始	9時00分
	表 彰 式	16時00分

2 会 場 外ヶ浜町 蟹田一本松地区公園

## 3 種別及び参加人数

種 別		選 手	チーム数	選手総数
トリプルス(男女混合可)		3名	48チーム	144名
内 訳	ハッスル部門	3名	32チーム	96名
	プレジャー部門	3名	16チーム	48名

## 4 競技上の規程及び方法

### (1) 競技内容

ハッスル部門(青森県ペタンク協会員を中心とする32チーム)とプレジャー部門(一般愛好者(初心者を含む)16チーム)の2部門48チームで大会を行う。

### (2) 競技上の規則

公益社団法人日本ペタンク・ブール連盟競技規則を適用する。

一般ローカルルール(11点先取、40分+1メヌ方式)を採用する。

### (3) 競技方法

①予選は4チームのブロックによるリーグ戦とする。

②予選リーグ戦1位2位チームによる決勝トーナメント戦を行う。予選3位4位チームによる交流トーナメント戦を行う。

③予選リーグ戦の組合せは、主催団体が行う。トーナメント戦の組合せは、抽選とする。(1位通過チームと2位通過チームが対戦、3位通過チームと4位通過チームが対戦するよう抽選する。)

## 5 選考方法

先着順とし、定員になり次第締切る。

## 6 参加資格

(1) 青森県内に在住している者

(2) その他、青森県ペタンク協会が認めた者

## 7 表 彰

(1) 大会の優勝、準優勝、第3位のチームに賞状及び賞品を授与。

- (2) 参加者全員に参加章及び参加賞品を授与。

## 8 参加申込方法

- (1) 2026年5月1日（金）から受付を開始する。  
 (2) 所定の「参加申込書」に必要事項を記入の上、2026年6月1日（月）まで必着とし、下記宛てに郵送で提出すること。

申込先	申込先住所	提出部数
青森県ペタंक協会 事務局	〒039-4401 青森県むつ市大畑町上野 97 番地 24 号 (菊池 昭男 方) TEL0175-34-5787	1 部

## 9 参加負担金

- (1) 1人1,000円（1チーム3,000円）とする。ただし、小学生・中学生、高校生は1人500円とする。  
 (2) 2026年7月5日（日）の昼食弁当（1食700円(税込)ペットボトル緑茶付き）を希望する場合は、参加申込書に必要事項を記入し、参加負担金と合わせて納入すること。  
 (3) 納入期限は、2026年6月1日（月）とし、下記口座に振込むこととする。なお、納入後の参加負担金の返金を行わない。  
 (4) 参加負担金、お弁当代金は、チーム毎にまとめて振込むものとする。

### 振込先

銀行名 青森みちのく銀行 大野支店  
 口座名義 青森県ペタंक協会 会計 小畑 治 雄  
 (アオモリケンペタंकキョウカイカイケイ オバタハルオ)  
 口座番号 普通口座 1129315

※ 依頼人欄には、チーム名・代表者名を併記すること。

## 10 参加上の注意

- (1) スポーツ傷害保険や生命保険等については、参加者各自で加入すること。  
 (2) 参加者は各自の責任において健康管理に十分配慮の上参加すること。  
 (3) 競技中に発生した傷害・疾病等については、主催者で応急処置を行うが、その後の責任は負わない。  
 (4) 参加者は、必ずマイナ保険証等を持参すること。

## 11 個人情報の取扱いについて

参加申込書（同意書含む。）に記載された個人情報については、以下の青の煌めきあおもり国スポに関する業務に使用する。また、申込み時点で本人の同意が得られたこととする。

- (1) 青の煌めきあおもり国スポ参加意思及び参加人数の確認  
 (2) 競技参加資格の確認（年齢・性別・住所など）  
 (3) 参加案内等の送付  
 (4) 競技別プログラムの作成  
 (5) 賞状等の筆耕等

- (6) 競技の結果・映像・写真の記録業務への使用及び広報紙、インターネット等への掲載

## 12 その他

- (1) 原則として雨天決行とするが、暴風警報や大雨警報が発令され、競技が出来ないと判断された場合は中止とし、決定は午前6時に行う。外ヶ浜町ホームページを確認するか、以下の連絡先に電話で問い合わせること。

連絡先：青森県ペタンク協会（菊池昭男）080-1651-6151

- (2) 暴風等によりやむを得ず競技を中止とする場合は、参加者にプログラム及び参加章を各チームの代表へ送付する。
- (3) 未成年が参加する場合は、参加同意書も提出すること。
- (4) スポーツに適した服装（サンダル不可）で参加し、ペタンク（ボール）、飲物は、各自持参すること。
- (5) プレジャー部門参加者については、ペタンク（ボール）を当日貸出可能とする。

# [31] マスターズスイミング

1 期 日 2026年7月5日(日)

受 付 9時50分

開始式 11時10分

競技開始 11時30分

2 会 場 鱈ヶ沢町 鱈ヶ沢町スポーツセンター室内温水プール

## 3 種別及び参加人員

- |                        |                            |
|------------------------|----------------------------|
| 1 女子 200mリレー160歳以上     | 15 女子 100m個人メドレー           |
| 2 男子 200mリレー160歳以上     | 16 男子 100m個人メドレー           |
| 3 女子 200mリレー120歳～159歳  | 17 女子 25m背泳ぎ               |
| 4 男子 200mリレー120歳～159歳  | 18 男子 25m背泳ぎ               |
| 5 女子 50m背泳ぎ            | 19 女子 25mバタフライ             |
| 6 男子 50m背泳ぎ            | 20 男子 25mバタフライ             |
| 7 女子 50mバタフライ          | 21 女子 25m自由形               |
| 8 男子 50mバタフライ          | 22 男子 25m自由形               |
| 9 女子 50m自由形            | 23 女子 25m平泳ぎ               |
| 10 男子 50m自由形           | 24 男子 25m平泳ぎ               |
| 11 女子 50m平泳ぎ           | 25 女子 200mメドレーリレー160歳以上    |
| 12 男子 50m平泳ぎ           | 26 男子 200mメドレーリレー160歳以上    |
| 13 混合 200mリレー160歳以上    | 27 女子 200mメドレーリレー120歳～159歳 |
| 14 混合 200mリレー120歳～159歳 | 28 男子 200mメドレーリレー120歳～159歳 |

## 4 競技上の規程及び方法

- (1) 公益財団法人日本水泳連盟競泳競技規則及び本大会規則による。
- (2) 2026年4月1日現在の満年齢で、次の年齢区分(12区分)とする。

A…18～24歳	D…35～39歳	G…50～54歳	J…65～69歳
B…25～29歳	E…40～44歳	H…55～59歳	K…70～74歳
C…30～34歳	F…45～49歳	I…60～64歳	L…75歳以上

- (3) 参加者は、一人2種目以内とする。ただし、リレーは除く。
- (4) すべて年齢別タイムレース決勝とする。
- (5) 競技種目は、自由形・背泳ぎ・平泳ぎ・バタフライ・個人メドレーリレーとする。
- (6) リレー種目は、1団体男女とも年齢120歳から159歳、160歳以上の2チーム以内とする。
- (7) 混合リレーは、男女それぞれ2名とする。
- (8) 競技は、女子・男子の順で行い、LグループからIグループ…Aグループの順で行う。
- (9) 参加者が少ない場合は、男女・年齢区別をしないで合併レースを行う場合もある。

## 5 参加資格

青森県に在住する 18 歳以上の健康な男女（学生を除く）

## 6 表彰

各種目各クラスとも 1 位～3 位までを表彰する。

## 7 参加申込方法

- (1) 申込期間は、2026 年 5 月 1 日（金）から、2026 年 6 月 1 日（月）までとする。
- (2) 一般社団法人青森県水泳連盟ホームページを確認の上、Web エントリーすること。
  - ・ ホームページアドレス <https://tohokuswim.net/aomori/>
  - ・ データ送信先 aj\_swcomepe@yahoo.co.jp

なお、Web エントリーが不可能な方は、別紙申込用紙に記入の上、大会実行委員会へ郵送で申込むこと（FAX 不可）。

郵送先	宛先	提出部数
鱒ヶ沢水泳協会 大会実行委員会	〒038-2761 青森県西津軽郡鱒ヶ沢町大字舞戸町字小夜 51 番地 1 鱒ヶ沢町スポーツセンター室内温水プール内 鱒ヶ沢水泳協会 大会実行委員会 神 TEL 0173-72-5700 090-2846-6910（携帯）	1 部

## 8 参加負担金

一人 1,000 円とし、大会当日申込団体の責任者が一括して大会本部に納入すること。

## 9 参加上の注意

- (1) 大会エントリー以降のキャンセルに伴う参加負担金の返金は、行わない。
- (2) 事前に循環器系等の健康診断を受け、参加すること。
- (3) 主催者側は、競技中に発生した傷害及び物損事故に対する責任は、一切負わない。このことを承認の上、参加すること。
- (4) エントリーは、正確を期し、レースの棄権等はないようにすること。
- (5) 参加者は、スポーツ傷害保険に加入すること。

## 10 個人情報の取り扱いについて

参加申込書（同意書含む）に記載された個人情報については、以下の青の煌めきあおもり国スポに関する業務に使用する。また、申込時点で本人の同意が得られたこととする。

- (1) 青の煌めきあおもり国スポへの参加意思及び参加人数の確認
- (2) 競技参加資格の確認（年齢、性別、所属、保護者の同意など）
- (3) 参加案内等の送付
- (4) 競技別プログラムの作成
- (5) 賞状等の筆耕
- (6) 競技の結果、映像、写真の記録業務への使用及び広報誌、インターネット等への掲載

## 11 その他

- (1) 荒天時及び不測の事態が起こった場合には、主催者が開催の有無を決定する。開催の有無については、一般社団法人青森県水泳連盟ホームページ Web サイトで周知する。
- (2) この要項に定めのない事項は、必要に応じて主催者が協議して定める。

## 〔32〕 マスターズ陸上競技

1 期 日           2026年7月4日（土）  
                   受 付           8時00分  
                   開始式           9時30分  
                   競技開始       10時00分

2 会 場           弘前市           弘前市運動公園陸上競技場

### 3 種別及び参加人員

#### (1) 競技種目

種 別（男女共通）		選 手	合 計（人）
トラック競技	60m、100m、200m、400m、800m、1500m、 3000m、5000m、3000mW、 80mH、100mH、110mH、 4×100mR(クラス別)、4×400mR(クラス別)	100	150
フィールド競技	走高跳、走幅跳、三段跳、 立五段跳、砲丸投、円盤投、やり投	50	

※ 表中「H」は「ハードル」、「W」は「競歩」、「R」は「リレー」の略。

※ 三段跳及び立五段跳については、踏切板から砂場までの距離を13m、11m、9m、7m、5mとする。なお、申込時に踏切板距離を事前に申告すること。また、踏切板の設備がない場合は、白線を引いて踏切板とする。選手は、自分の使用する踏切板を競技開始前にも担当審判員に申告すること。

(2) 年齢区分 大会当日の満年齢で、次の年齢区分とする。

男 子	女 子	満年齢	男 子	女 子	満年齢
M-24	W-24	18歳～24歳	M65	W65	65歳～69歳
M25	W25	25歳～29歳	M70	W70	70歳～74歳
M30	W30	30歳～34歳	M75	W75	75歳～79歳
M35	W35	35歳～39歳	M80	W80	80歳～84歳
M40	W40	40歳～44歳	M85	W85	85歳～89歳
M45	W45	45歳～49歳	M90	W90	90歳～94歳
M50	W50	50歳～54歳	M95	W95	95歳～99歳
M55	W55	55歳～59歳	M100	W100+	100歳～104歳
M60	W60	60歳～64歳			

### 4 競技上の規程及び方法

#### (1) 競技規則

2026年度公益財団法人日本陸上競技連盟規則及び公益社団法人日本マスターズ陸上競技連合規則と本大会競技注意事項による。

#### (2) 競技方法及び競技基準

ア 投てき競技の用具は、主催者が準備したものを使用する。

イ 投てき競技の用具基準は、下表による。

	競技クラス	砲丸	円盤	やり
男子	M-24～M45	7.26kg	2.0kg	800g
	M50、M55	6.00kg	1.5kg	700g
	M60、M65	5.00kg	1.0kg	600g
	M70、M75	4.00kg	1.0kg	500g
	M80以上	3.00kg	1.0kg	400g
女子	W-24～W45	4.00kg	1.0kg	600g
	W50～W70	3.00kg	1.0kg	500g
	W75以上	2.00kg	0.75kg	400g

ウ トラック競技は全種目タイムレースとし、フィールド競技における試技は各3回とする。（ただし、走高跳は除く）

エ リレーを除き1人3種目まで出場できる。ただし、リレーのみの出場は認めない。

オ 多種目同時出場については、「多種目同時出場届」を提出することとする。

## 5 選考方法

参加申込みをすれば誰でも出場可能。定員なし。

## 6 参加資格

競技会当日の満年齢で、男女ともに18歳以上（高体連・学連登録者を除く）の健康な県民であれば誰でも参加できる。

## 7 表彰

各クラス、各種目1位から3位までに賞状を授与する。

## 8 参加申込方法

(1) 申込期間は2026年5月1日(金)から2026年5月31日(日)必着とする。

(2) 所定の「参加申込書」に必要事項を記入の上、下記宛てに郵送で提出をし、参加料を振込むことで申込完了となる。

申込先	宛先	提出部数
青森マスターズ陸上競技連盟	〒038-3803 青森県南津軽郡藤崎町大字西豊田1-11 -6 エトワール西豊田201 理事長 吉田 朋央 メール total_222_418@icloud.com	1部

(3) 青森マスターズ陸上競技連盟インスタグラム(@aomorimas)のダイレクトメールでも申込受付をする。「参加申込書」の必要事項とメールアドレスを記載の上ダイレクトメールに提出をし、確認メールを受け取った後、1週間以内に振込むことで申込完了となる。なお、1週間以内の振込みが確認できない場合は、参加取消しとするので注意すること。

## 9 参加負担金

1人 2,500円（リレー参加費、保険料含む）

郵便振替の通常払込先 口座番号:02260-3-125867 店番:二二九

加入者名:青森マスタース陸上競技連盟

## 10 参加上の注意

- (1) 参加者に対する傷害保険については、青森マスタース陸上競技連盟において加入する。
- (2) 大会中に発生した傷害及び物損事故等に関しては、保険の保障範囲を超えた責任は一切負わないことを承認の上参加すること。
- (3) アスリートビブス、IDカードは事前郵送にて配布する。

## 11 個人情報の取扱いについて

参加申込書（同意書を含む）に記載された個人情報については、以下の青の煌めきあおもり国スポに関する業務に使用する。また、申込時点で本人の同意が得られたこととする。

- (1) 青の煌めきあおもり国スポへの参加意思及び参加人数の確認
- (2) 競技参加資格の確認（住所、年齢、性別、所属、保護者の同意など）
- (3) 参加案内等の送付
- (4) 競技別プログラムの作成
- (5) 賞状等の筆耕
- (6) 競技結果、映像、写真の記録業務への使用及び広報誌、インターネット等への掲載

## 12 その他

雨天決行（台風暴風雨等の時は中止）、中止の際は大会前日 22 時前後に青森マスタース陸上競技連盟インスタグラムにて通知する。

大会当日は、青森陸上競技会ホームページ内の加盟団体「マスタース」のページに掲示する。

# [33-1] マラソン

1 期 日 2026年5月17日(日) ※雨天決行、荒天中止  
 開始式 8時50分  
 競技開始 9時40分  
 表彰式 競技終了次第

2 会 場 横浜町 横浜町大豆田地区特設会場

## 3 種別及び参加人員

高校・一般男子(40歳未満)	10 km	高校・一般女子(40歳未満)	5 km
一般男子(40歳以上60歳未満)		一般女子(40歳以上60歳未満)	
一般男子(60歳以上)		一般女子(60歳以上)	
高校・一般女子(40歳未満)	3 km	中学生男子	3 km
一般女子(40歳以上60歳未満)		小学生男子(4年生以上)	
一般女子(60歳以上)		中学生女子	
高校・一般男子(40歳未満)	5 km	小学生女子(4年生以上) *小学校3年生以下はフリーに参加してください	2 km
一般男子(40歳以上60歳未満)		フリー(年齢を問いません)	
一般男子(60歳以上)			

※年齢の基準は、大会当日の満年齢

## 4 競技上の規程及び方法

- (1) 2026年度公益財団法人日本陸上競技連盟規則及び当大会の運営規則に準拠する。
- (2) 自動計測(Jチップ等)で記録を集計するので、取外さないこと。(付け忘れ、競技中の紛失は失格となる。)

## 5 選考方法

参加申込み先着順とする。

## 6 参加資格

健康に自信があり、所定の距離を完走できる方

## 7 表 彰

それぞれの種目の男女別1位～3位入賞者にはメダル、賞状及び副賞を、4位～6位入賞者には賞状・副賞を授与する。また、完走者全員に完走証を授与する。その他、特別賞あり。

## 8 参加申込方法

- (1) 申込期間は、2026年1月30日（金）から2026年3月20日（金）までとする。
- (2) 申込みは、郵便局振替用紙に必要事項を記入の上、参加料を添えて郵便局で納付すること（納付締切2026年3月20日）。ランネット（<https://runnet.jp/>）からも参加申込手続きができる。

問い合わせ先	宛先	提出部数
菜の花フェスティバル実行委員会 事務局	〒039-4141 青森県上北郡横浜町字寺下35番地 横浜町役場産業振興課 TEL 0175-78-2111 FAX 0175-78-2118	1部

## 9 参加負担金

高校生以上 10 km 3,000 円、10 km 以外 2,500 円、中学生以下 1,000 円

## 10 参加上の注意

- (1) 申込後の、キャンセル等に伴う参加料の払戻しはしない。
- (2) 競技中の傷害等については、保険の範囲内でのみ対応するが、以後の処置及び責任は負わない。体調には万全を期し、体調の悪い方は参加を控えること。
- (3) 貴重品、手荷物等は各自の責任で保管すること。主催者は、盗難、紛失等の責任は負わない。
- (4) マラソン大会におけるコースの一部、イベント会場、駐車場は畜産用の牧草地を借用して実施するため、アスリートビブス（ナンバーカード）用安全ピン、その他金属類は絶対になくしたり捨てたりしないこと。
- (5) ゴミ類は、持ち帰ること。
- (6) 完走証は、再発行できないため、各自で責任をもって保管すること。
- (7) ベビーバギー等の他にランニングストローラーの使用も禁止する。
- (8) 忘れ物があった場合には、本人確認を行った上、着払いで対応する。

## 11 個人情報の取扱いについて

参加申込書（同意書含む。）に記載された個人情報については、以下の青の煌めきあおもり国スポに関する業務に使用する。また、申込時点で本人の同意が得られたこととする。

- (1) 青の煌めきあおもり国スポへの参加意思及び参加人数の確認
- (2) 競技参加資格の確認（年齢、性別、所属、保護者の同意など）
- (3) 参加案内等の送付
- (4) 競技別プログラムの作成
- (5) 賞状等の筆耕
- (6) 競技の結果、映像、写真の記録業務への使用及び広報誌、インターネット等への掲載

## 12 その他

- (1) 荒天時や不測の事態が起こった場合には、主催者が開催の有無を決定する。開催の有無については、横浜町ホームページで周知する。
- (2) この要項に定めない事項は、必要に応じて主催者が協議して定める。

## [33-2] マラソン

1 期 日	2026年8月30日(日)
	受 付 8時30分
	開始式 9時30分
	競技開始 10時00分
	表彰式 12時30分

2 会 場 田子町 創遊村 229 スキーランド特設コース

### 3 種別及び参加人員

種 別	定 員 (人)
3 km ウォーキング	200
3 km ランニング	
8 km ウォーキング	
8 km ランニング	

### 4 競技上の規程及び方法

- (1) コース内に数か所設置している給水・給野菜ポイントで、田子町の地場産品を集め、コースを進む。
- (2) ゴール後に参加賞、抽選会景品の配布を行う。バーベキュー参加者は食材を受取り、バーベキューを楽しむ。(食材の持ち込み可)

### 5 選考方法

先着順とし、定員になり次第締切る。

### 6 参加資格

小学生以上で、健康で所定の距離を制限時間内に完走できる方。

### 7 表 彰

- (1) 特別賞として、最年少賞、最年長賞、仮装賞を授与する。
- (2) 参加者全員に参加章を授与する。

### 8 参加申込方法

- (1) 申込規約に同意の上、インターネット（グーグルフォーム）より申込みこと。
- (2) 郵便局にて振替用紙に代表者氏名、住所、電話番号を記入し参加料を振込むこと。
- (3) (1)、(2)をもって申込完了となる。

問合先	宛 先
スポネットたっこ	〒039-0201 青森県三戸郡田子町大字田子字柏木田 169 番地 田子町教育委員会 TEL 0179-20-7070

## 9 参加負担金

- |                    |             |
|--------------------|-------------|
| (1) 個人申込           | 3,500 円／1 人 |
| (2) 団体申込（2 名以上の参加） | 3,000 円／1 人 |
| (3) 未就学児           | 無料          |
| (4) バーベキュー代        | 500 円／1 人   |

## 10 参加上の注意

- (1) 自己都合による申込み後の種別変更、キャンセルはできない。
- (2) 地震、風水害、大雨、事故、疫病等によるイベント中止については、主催者が判断、決定する。なお、中止の際、参加料の返金はしない。
- (3) イベント開催中の事故、傷病への補償は、大会側が加入した保険の範囲内で対応する。
- (4) 小雨決行、年少者は十分配慮し、保護者の判断で参加させること。

## 11 個人情報の取扱いについて

参加申込書（同意書含む。）に記載された個人情報については、以下の青の焔めきあおもり国スポに関する業務に使用する。また、申込時点で本人の同意が得られたこととする。

- (1) 青の焔めきあおもり国スポへの参加意思及び参加人数の確認
- (2) 競技参加資格の確認（年齢、性別、所属、保護者の同意など）
- (3) 参加案内等の送付
- (4) 競技別プログラムの作成
- (5) 賞状等の筆耕
- (6) 競技の結果、映像、写真の記録業務への使用及び広報誌、インターネット等への掲載

## 12 その他

荒天で中止の際は、スキーセンターにて参加賞等の配布のみを行う。中止の場合や欠席者へ参加賞等の郵送は行わない。

# [34] マラソン&ウォーキング

1 期 日 2026年5月17日(日) ※小雨決行  
受 付 8時00分～8時45分  
開会式 9時00分  
競技開始 9時25分

2 会 場 鶴田町 津軽富士見湖周辺

## 3 種別及び参加人員

約200名

## 4 競技上の規程及び方法

a ウォーキング	8 km
b 小学生男女(4年生以上)	1.5 km
c フリー	1.5 km
d 一般男女(高校生以上)	5 km
e 50歳以上男女	5 km
f 一般男女(高校生以上)	8 km
g 中学生男女	3 km

## 5 選考方法

特になし

## 6 参加資格

健康に自身があり、所定の距離を完走・完歩できる方

## 7 表 彰

- (1) 各種目男女別に1位から6位まで表彰する(ただし、ウォーキング・フリーの種目については、順位を決めない)。
- (2) 当日参加者も6位以内に入賞した場合、表彰の対象となる。
- (3) 参加者全員に、参加賞及び完走証・完歩証を授与する。

## 8 参加申込方法

- (1) 申込期間は、2026年3月2日(月)から2026年4月30日(木)までとする。
- (2) 所定の申込用紙に必要事項を記入し、参加負担金を添えて下記申込先まで申込むこと。
- (3) 参加負担金は、「現金書留」又は、「定額小為替」(郵便局)にて郵送すること。
- (4) 当日申込みも可能だが、混雑し受付完了まで時間がかかる事が予想される。

申込先	宛 先
鶴田町教育委員会社会教育係 「津軽富士見湖一周マラソン&ウォーキング大会事務局」	〒038-3595 青森県北津軽郡鶴田町大字鶴田字早瀬 200 番地 1 TEL 0173-22-2111 (内線 212) FAX 0173-22-6007

## 9 参加負担金

- (1) a・b・c・g 1,000 円 (保険料含む)
- (2) d・e・f 2,000 円 (保険料含む)

## 10 参加上の注意

- (1) 車の事故、盗難、紛失等については、主催者では一切責任を負わない。
- (2) 申込み後のキャンセル等に伴う返金はしない。
- (3) 競技実施中の傷病やその他事故等に際し、応急処置を除いて一切責任を負わない。

## 11 個人情報の取扱いについて

参加申込書（同意書含む。）に記載された個人情報については、以下の青の煌めきあおもり国スポに関する業務に使用する。また、申込時点で本人の同意が得られたこととする。

- (1) 青の煌めきあおもり国スポへの参加意思及び参加人数の同意など
- (2) 競技参加資格の確認（年齢、性別、所属、保護者の同意など）
- (3) 参加案内等の送付
- (4) 競技別プログラムの作成
- (5) 賞状等の筆耕
- (6) 競技の結果、映像、写真の記録業務への使用及び広報誌、インターネット等への掲載

## 12 その他

- (1) 天候悪化や不測の事態が起こった場合には、主催者が開催の有無を決定する。
- (2) この要項に定めのない事項は、必要に応じて主催者が協議して定める。

# [35] モルック

- 1 期 日 2026年7月4日(土) ※小雨決行、雨天時室内に場所変更
- 受 付 9時00分
- 開始式 9時30分
- 競技開始 10時00分
- 表彰式 15時30分

- 2 会 場 蓬田村 蓬田村総合運動場

## 3 種別及び参加人員

種 別	チーム数(2～3人/チーム)	合 計(人)
予選リーグ・トーナメント	16	32～48

## 4 競技上の規程及び方法

### (1) 競技規則

一般社団法人日本モルック協会ホームページに掲載のルールに準拠する。ただし、一部ローカルルールを設定する。

### (2) 競技方法

- ア モルック棒は、各コートに1本用意する。自身が持参したモルック棒を使用することはできない。
- イ セット毎に14投の投てき制限と予選リーグ及び各トーナメントに時間制限を設ける。14投を超える試合又は、規定時間を超える試合の場合、それまで得た点数をスコアシートの結果欄に記入するものとする。
- ウ 予選リーグは4リーグ4チームの総当たりとし、勝利数が多いチームを上位とする。上位2チームがグランドトーナメント、下位2チームがフレンドリートーナメントに進出する。
- エ 予選リーグは2セット制で行う。上位トーナメントは決勝戦まで3セット制で先に2セット先取したチームを勝利とし、決勝戦は5セット制で先に3セット先取したチームを勝利とする。下位トーナメントは決勝戦まで2セット制で行い、決勝戦のみ3セット制で先に2勝したチームを勝利とする。
- オ 勝利数が同数の場合、①総得点数、②モルックアウトの順で順位を決定する。
- カ 全試合、1セット目はチーム代表者のジャンケンにより、勝った方が先攻、負けた方が後攻とする。2セット目は先行と後攻を入替えて行う。上位トーナメントの決勝戦までと下位トーナメントの決勝戦に限り3セット目を行う場合、1～2セット目までの総得点数の多いチームが先攻後攻を選択できるものとする。上位トーナメントの決勝戦の3セット目は1セット目と同様、4セット目は2セット目同様とし、5セット目を行う場合は1～4セット目までの総得点数の多いチームが先攻後攻を選択できるものとする。ただし、1セット目の後攻チームが2セット連敗した場合はそのチームは3セット目で先行、4セット目は後攻となり、5セット目は1～4セット目までの総得点数の多

いチームが先攻後攻を選択できるものとする。

キ 予選リーグの組合せは厳正な抽選により決定するが、参加チームが定員に満たない場合は、主催者側で予め調整するものとする。

(3) 注意事項（ローカルルール等）

ア 全ての試合参加者によるセルフジャッジ制とする。なお、スコアシートへの得点の記録とスキttl起こしは各チーム協力しながら実施すること。

イ 投てき時間は、60 秒を目安とする。ただし、今大会では罰則を設けず、促すだけに留める。

ウ 投てきは、モルッカーリが示す投てきエリア内においてのみ認められ、エリアを越えた場合、本来はファールとなり得点は0点となるが、今大会では大幅な踏み越えや複数回などの悪質な場合がない限りは、注意に留める。

エ チーム内やチーム間で投てき順を間違えた場合、投げたチームはその回の得点を得られずファール（0点）として扱う。間違えて投てきしてしまった結果、スキttlが倒れた場合、スキttlは元の場所に戻さず、倒れた場所に立ててゲームを続行する。

オ 上位トーナメントの決勝戦は審判員を配置し、ローカルルールを適用せず一般社団法人日本モルック協会公式ルールを適用する。

## 5 選考方法

(1) 蓬田村内在住者枠を2枠設ける。

(2) 蓬田村内在住者枠が申込多数の場合は、主催者側において抽選を行い選考する。

(3) 上記抽選に漏れたチームは一般枠に回り、一般枠も申込多数の場合は、主催者側において抽選を行い選考する。

(4) 申込が定員に満たない場合は、全ての申込チームの出場が確定する。

(5) 大会参加チームの決定は、2026年5月29日（金）（予定）までに電話又は電子メールで通知する。

## 6 参加資格

(1) 青森県内在住者（小学生以上）

(2) 未成年者のみのチームは、保護者等を代表者とし保護者同伴とする。

## 7 表彰

(1) 上位トーナメントの上位3チーム及び下位トーナメントの1位に賞状を授与する。


(2) 参加者全員に参加章を贈呈する。

## 8 参加申込方法

(1) 2026年4月1日（水）から受付を開始する。

(2) 下記QRから申込むか、所定の参加申込書に必要事項を記入の上、2026年5月15日（金）までに、下記宛てに持参、郵送又はメールで提出すること。

(3) 参加申込書提出後の変更や不参加については、速やかに下記申込先に届け出ること。

申込先	宛 先	提出部数	QR
よもっと元気 スポーツクラブ	〒030-1203 青森県東津軽郡蓬田村大字郷沢字浜田 136 番地 76 号 TEL 0174-31-3111 FAX 0174-31-3112 E-mail yomo-kg2@vill.yomogita.lg.jp	1 部	

## 9 参加負担金

- (1) 1 チーム 500 円とする。
- (2) 申込後、受付完了の電話又は電子メールが届いたチームのみ、メール受信の一週間以内に下記口座に振り込むこと。(振込手数料は参加者負担)  
青森みちのく銀行 蟹田支店 普通預金  
口座番号 3086200  
口座名義 よもっと元気スポーツクラブ 会長 中川 めぐみ
- (3) 納入された参加負担金については、返金しないものとする。

## 10 参加上の注意

- (1) 傷害保険については、主催者が一括加入する。
- (2) 参加者は、各自の責任において健康管理に十分配慮の上参加すること。
- (3) 競技実施中に発生した傷害、疾病等については、主催者側で応急処置を行うが、その後の責任は負わないものとする。
- (4) 大会会場までの移動中の事故について、主催者側は一切の責任を負わない。
- (5) 参加者は運動のできる服装で、雨天時用の上履き（体育館シューズ）を持参すること。
- (6) 各チームで発生したごみ等は必ず持ち帰ること。
- (7) 所有物や貴重品については、各自で責任をもって管理すること。万が一、盗難や破損、紛失があっても主催者は一切責任を負わない。
- (8) その他、参加者は主催者側で規定する事項を遵守すること。

## 11 個人情報の取り扱いについて

参加申込書（同意書含む。）に記載された個人情報については、以下の青の煌めきあおもり国スポに関する業務に使用する。また、申込時点で本人の同意が得られたこととする。

- (1) 青の煌めきあおもり国スポへの参加意思及び参加人数の確認
- (2) 競技参加資格の確認（年齢、性別、所属、保護者の同意など）
- (3) 参加案内等の送付
- (4) 競技別プログラムの作成
- (5) 賞状等の筆耕
- (6) 競技の結果、映像、写真の記録業務への使用及び広報誌、インターネット等への掲載

## 12 その他

- (1) 荒天により屋外での開催が難しい場合は、蓬田村農業者トレーニングセンター（室内）にて実施する。
- (2) この要項に定めない事項は、必要に応じて主催者が協議して定める。

# [36] ユニカール

1 期 日 2026年7月4日(土)  
受 付 9時00分  
開始式 9時30分  
競技開始 10時00分

2 会 場 田舎館村 田舎館村民体育館

## 3 種別及び参加人員

種 別	1チーム	チーム数	合 計(人)
交流の部	3～4	30	90～120

## 4 競技上の規程及び方法

- (1) 一般社団法人日本ユニカール協会公式ルール及び一部青森県ルールに基づいて実施する。
- (2) 競技方法については、以下により順位を決定する。
  - ア 各ブロックに分かれてリーグ戦を行い、上位2チームが決勝トーナメントに進出する。
  - イ 先攻・後攻及びストーンの選択は、チーム代表者のジャンケンにより決定する。
  - ウ リーグ戦・トーナメント戦にて同点・同勝率の場合、ターゲットユニカで勝敗を決める。

## 5 選考方法

申込み多数の場合は、青森県ユニカール協会において厳正なる抽選を行い、参加チームを決定する。

## 6 参加資格

- (1) 青森県内に在住または県内へ通勤通学する小学4年生以上の者
- (2) その他、青森県ユニカール協会が認めた者

## 7 表 彰

- (1) 上位3チームに賞状を授与する。
- (2) 参加チームに参加賞を授与する。

## 8 参加申込方法

所定の「参加申込書」に必要事項を記入の上、2026年5月1日(金)から2026年5月29日(金)までにチーム代表者が下記申込先のどちらかに、持参又は郵送で提出すること。

申込先	宛 先	提出部数
青森県ユニカール協会	〒038-1311 青森県青森市浪岡大字浪岡字平野 62 番地 7 青森県ユニカール協会内 嘉山キミエ TEL 090-7933-7586	1 部
田舎館村中央公民館	〒038-1121 青森県南津軽郡田舎館村大字畑中字藤本 159 番地 1 TEL 0172-58-2250(直通)	

## 9 参加負担金

- (1) 1人500円。ただし、青森県ユニカール普及指導員は1人300円（競技進行、審判等協力）とする。
- (2) 納入については、当日受付時の支払いとする。

## 10 参加上の注意

- (1) 参加者は、各自スポーツ傷害保険に加入し、各自の責任において健康管理に十分に配慮の上参加すること。
- (2) 競技実施中の傷害、疾病、その他の事故に際し、主催者側で応急処置は行うが、その後の処置については各自の責任において行うこと。
- (3) 18歳未満の者が参加する場合には、参加申込と同時に保護者の同意書も提出すること。
- (4) 最寄りの駅などからのシャトルバスは運行しない。会場までの移動は各自の責任において行うこと。
- (5) 大会当日の飲み物、体育館シューズについては、各自で準備すること。
- (6) 参加者は、必ずマイナ保険証等を持参すること。
- (7) 所有物や貴重品については、各自で責任をもって管理すること。万が一、盗難や破損、紛失があっても主催者は、一切責任をとらない。
- (8) その他、参加者は主催者側で規定する事項を遵守すること。

## 11 個人情報の取扱いについて

参加申込書（同意書を含む。）に記載された個人情報については、以下の青の煌めきあおもり国スポに関する業務に使用する。また、申込時点で本人の同意が得られたこととする。

- (1) 青の煌めきあおもり国スポへの参加意思及び参加人数の確認
- (2) 競技参加資格の確認（年齢、性別、所属、保護者の同意など）
- (3) 参加案内等の送付
- (4) 競技別プログラムの作成
- (5) 賞状等の筆耕
- (6) 競技結果、映像、写真の記録業務への使用及び広報誌、インターネット等への掲載

## 12 その他

- (1) 交流大会の組合せは、主催者にて取決める。
- (2) 試合中は、自チーム以外の人へアドバイスはできない。
- (3) 悪天時及び不測の事態が起こった場合には、主催者が開催の有無を決定し、田舎館村の公式ホームページで周知する。主催者から参加者に対して、個別の電話連絡はしない。
- (4) 天候等の影響で中止となった場合の参加料については、準備経費等が発生しているため返金を行わない。

# [37] ユニバーサルホッケー

- 1 期 日 2026年7月5日(日)
- 受 付 8時30分
- 開会式 9時00分
- 競技開始 9時30分
- 表彰式 14時30分

- 2 会 場 青森市 青森県立保健大学体育館

## 3 種別及び参加人員

種 別	監 督	選 手	チ-ム数	小計	合 計(人)
一般混成の部	1	10	6	66	264
シニアの部	1	10	6	66	
小学生の部	1	10	6	66	
ファミリーの部	1	10	6	66	

## 4 競技上の規程及び方法

### (1) 競技規則

青森県ユニバーサルホッケー協会競技規則による。

### (2) 競技方法

ア 3～4チームによるリーグ戦(リンク戦)を行い、その後、決勝トーナメントを行う。

イ 勝率が同じ場合には、次の順序で順位を決定する。

①得失点差 ②総得点 ③ペナルティーストローク戦

また、決勝トーナメント戦において同点の場合は、ペナルティーストローク戦を行う。

ウ 試合時間は、各部門5分ハーフとする。

## 5 選考方法

先着順とし、定員になり次第締切る。

## 6 参加資格

(1) 原則として、青森県内に居住している者とする。

(2) 青森県ユニバーサルホッケー協会会長が認めた者とする。

(3) 高校生以下又は18歳未満の者が参加する場合は、保護者の同意を必要とする。

## 7 表 彰

各部門とも1～3位に賞状を授与する。

## 8 参加申込方法

- (1) 申込の期間は2026年5月1日（金）から2026年6月6日（土）までとする。
- (2) 「参加申込書」を下記宛てに郵送すること。

申込先	宛先	提出部数
青森県ユニバーサルホッケー協会 理事	〒030-0901 青森県青森市港町二丁目16番4号 TEL 090-8920-1353	1部

## 9 参加負担金

無料とする。

## 10 参加上の注意

- (1) 傷害保険については、各自加入すること。
- (2) 競技実施中の傷害、疾病については、主催者側で応急処置を行うが、その後の責任は負わない。
- (3) 会場までの移動については、各自で行うこと。
- (4) 年齢基準については、2026年4月1日現在の満年齢とする。
- (5) 服装については、特に指定しないが、気軽に動ける服装、履き慣れた運動靴、靴を入れる袋などを準備する。

## 11 個人情報の取扱いについて

参加申込書（同意書含む。）に記載された個人情報については、以下の青の煌めきあおもり国スポに関する業務に使用する。また、申込時点で本人の同意が得られたこととする。

- (1) 青の煌めきあおもり国スポへの参加意思及び参加人数の確認
- (2) 競技参加資格の確認（年齢、性別、所属、保護者の同意など）
- (3) 参加案内等の送付
- (4) 競技別プログラムの作成
- (5) 賞状等の筆耕
- (6) 競技の結果、映像、写真の記録業務への使用及び広報誌、インターネット等への掲載

## 12 その他

- (1) 荒天時及び不測の事態が起こった場合には、主催者が開催の有無を決定する。開催の有無については、青森市実行委員会ホームページで周知する。
- (2) この要項に定めない事項は、必要に応じて主催者が協議して定める。

## [38] ラージボール卓球

1 期 日	2026年7月5日(日)
受 付	8時30分
開会式	9時00分
競技開始	開会式終了後
表彰式	種目別に競技終了後

2 会 場 青森市 カクヒログループスーパーアリーナ

### 3 種別及び参加人員

(1) シングルス

男女別のシングルス戦(年齢問わず)

(2) 混合ダブルス

ア 合計年齢119歳以下

イ 120歳から129歳まで

ウ 130歳から139歳まで

エ 140歳から149歳まで

オ 150歳以上

(3) シングルス戦、混合ダブルス戦のいずれか1種目の出場とする。

(4) 参加人員の上限を総数で200人とする。

(5) 混合ダブルスについては、年齢区分の若い方に出場することができる。また、男性の代わりに女性が出場することを認め、この場合は代替りの女性1名に5歳をプラスできる。

(6) 年齢基準は、2027年4月1日現在とする。

### 4 競技上の規程及び方法

(1) 競技規則

ア 現行のラージボール卓球ルールを適用する。

イ ゼッケンは必ず着用する。

ウ 試合球はニッタクラージ3スタークリーンとする。

(2) 競技方法

ア シングルス・混合ダブルスともに3～4人(組)によるブロック予選を行い、1位・2位による上位トーナメント及び3位以下による下位トーナメントを行う。

イ 各種目別の参加人数によっては、リーグ戦のみで順位を決定するか、又は混合ダブルスについては上下の年代を統合して試合を行う場合もある。

ウ 予選リーグは相互審判とする。決勝トーナメント1試合目は次の試合の選手を指名し、2試合目以降は敗者審判とする。

エ 組合せは、青森県ラージボール卓球協会において行う。

## 5 選考方法

上限を超えた参加申込があった場合は、青森県ラージボール卓球協会において調整する場合があります。

## 6 参加資格

原則として、青森県内に居住している者とする。

## 7 表 彰

各種別に、上位グループは1位から3位まで、下位グループは1位を表彰する（賞状を授与）。

## 8 参加申込方法

- (1) 参加希望者は「参加申込書」に記入し県内各支部協会に申込みし、各支部は参加者を取りまとめの上、下記に郵送又は、電子メールで提出すること。
- (2) 申込期間は2026年4月30日（木）から2026年5月29日（金）必着とする。

申込先	宛 先	提出部数
青森県ラージボール卓球協会	〒030-0943 青森県青森市大字幸畑字松元 43 番地 44 事務局 齋藤 幸子 TEL 017-738-2870 E-mail a.sitaltukilyou@able.ocn.ne.jp	1部

## 9 参加負担金

- (1) 参加料はシングルス1人500円、混合ダブルス1組1,000円とする。
- (2) 当日受付へ納入すること。

## 10 参加上の注意

- (1) 参加者は、原則としてスポーツ傷害保険に加入すること。
- (2) 参加者は、各自の責任において健康管理に十分配慮の上参加すること。
- (3) 競技中に発生した傷害や疾病について応急処置は行うが、その後の処置については各自の責任において行うこと。

## 11 個人情報の取扱いについて

参加申込書（同意書含む。）に記載された個人情報については、以下の青の煌めきあおもり国スポに関する業務に使用する。また、申込時点で本人の同意が得られたこととする。

- (1) 青の煌めきあおもり国スポへの参加意思及び参加人数の確認
- (2) 競技参加資格の確認（年齢、性別、所属、保護者の同意など）
- (3) 参加案内等の送付
- (4) 競技別プログラムの作成
- (5) 賞状等の筆耕
- (6) 競技の結果、映像、写真の記録業務への使用及び広報誌、インターネット等への掲載

## 12 その他

- (1) 荒天時及び不測の事態が起こった場合には、前日までに主催者が開催の有無を決定し、参加者に連絡する。
- (2) 実施要項に記載がない疑義が生じた場合は、主催者が協議し決定する。

# [39] Let's Enjoy バウンドテニス

1 期 日 2026年7月5日(日)  
受 付 9時30分  
開始式 10時00分  
競技開始 10時20分

2 会 場 十和田市 十和田市総合体育センター

## 3 種別及び参加人員

- (1) 各チームの選手は男女各3名とする。ただし、男子の代わりに女子が出場することを認める。
- (2) 選手の他に監督を1名置くことができ、監督は選手を兼ねることができる。

## 4 競技上の規程及び方法

- (1) 競技規程  
公益財団法人日本バウンドテニス協会制定の最新の競技規則に基づき実施する。
- (2) 団体戦  
ア ブロック別予選リーグを行った後、順位別トーナメントを行う。  
イ 試合は、男子、女子、ミックスの3ダブルスを行い、7ゲームマッチ、4ゲーム先取とする。  
ウ 予選リーグの組合せは、当日抽選とする。
- (3) BT ラリー戦  
チーム別対抗戦とし、1分間ラリー3回の合計打数で順位を決定する。

## 5 選考方法

先着順とし、定員になり次第締切る。

## 6 参加資格

青森県民及び青森県に在住するもの

## 7 表 彰

- (1) 団体戦は各順位別トーナメントの1～3位、BT ラリー戦は1～6位を表彰する。
- (2) 参加者には、参加章を授与する。

## 8 参加申込方法

所定の「参加申込書」により、2026年6月8日(月)までに下記宛てにメールで申込みすること。

申込先	宛 先
青森県バウンドテニス協会	bound_aomori@yahoo.co.jp

## 9 参加負担金

参加負担金は、無料とする。

## 10 参加上の注意

- (1) 傷害保険については、青森県バウンドテニス協会において一括加入する。
- (2) 参加者は、安全管理について、各自で十分配慮すること。

## 11 個人情報の取り扱いについて

参加申込書に記載された個人情報については、以下の青の煌めきあおもり国スポに関する業務に使用する。また、申込時点で本人の同意が得られたこととする。

- (1) 青の煌めきあおもり国スポへの参加意思及び参加人数の確認
- (2) 競技参加資格の確認（住所、性別、所属など）
- (3) 参加案内等の送付
- (4) 競技別プログラムの作成
- (5) 賞状等の筆耕
- (6) 競技の結果、映像、写真の記録業務への使用及び広報誌、インターネット等への掲載

## 12 その他

- (1) 昼食は、各自で準備すること。
- (2) 当日は、事前申込み不要のバウンドテニス体験コーナーを設ける。
- (3) 荒天時及び不測の事態が起こった場合には、主催者側が開催の可否を決定し、十和田市実行委員会の公式 Web サイトで周知する。主催者側から参加者に対して、個別に連絡は行わない。
- (4) この要項に定めない事項は、必要に応じて主催者が協議して定める。

# [1]文化プログラム

## 1 目的

多くの県民が文化・芸術活動を通じて、第80回国民スポーツ大会（冬季大会及び本大会）及び第25回全国障害者スポーツ大会（以下「青の煌めきあおもり国スポ・障スポ」という。）に参加することで、開催気運を盛り上げ、県民総参加の青の煌めきあおもり国スポ・障スポをめざすとともに、あおもりの自然・歴史・文化・食・物産等のあらゆる魅力について全国へ発信するため、「青の煌めきあおもり国スポ・障スポ文化プログラム事業」を実施する。

## 2 事業一覧

会場 地	事業名	期 日 会 場	事業内容
青 森 市	全国高等学校カーリング選手権大会開催事業	1月下旬～2月上旬 青森市スポーツ会館	青森市で開催される「全国高等学校カーリング選手権大会」を通じて日本ジュニア層の強化及び競技人口の拡大、並びに青少年の健全な育成を図ることを目的とする。
	うららマルシェ	年10回予定 (火～金4日間/回) 青森市役所駅前庁舎1階駅前スクエア等	青森市内にある障がい者就労支援事業所等で制作したお菓子、小物、野菜等の販売イベントを開催する。
	青森春まつり	4月中旬～4月下旬(合浦公園) 4月下旬(野木和公園) 合浦公園・野木和公園	露店やボンボリの設置、ちびっこ茶会や花火の打上等の催しを実施。
	あおもり桜マラソン開催事業	4月中旬～下旬 スタート会場：野木和公園 フィニッシュ会場：青い海公園	マラソンの開催により市民が気軽にスポーツ活動に参加できる機会を充実させ、本市のスポーツ人口の拡大や、市民の体力向上及び健康増進につなげるとともに、マラソンを通じた交流促進による地域活性化を図ることを目的とする。
	AOMORI 春フェスティバル	4月下旬～5月上旬頃(予定) 新町商店街等	中心商店街等において、ねぶたやよさこい演舞、ベリーダンスを披露する。
	健康マージャン交流大会	6月21日(日) 青森県観光物産館アスパムイベントホール	子供から高齢者まで隔てなく選手を募集し、4ゲームの総合得点を競う健康マージャンの交流大会を実施する。募集地域は青森県を中心に他県(主に東北・北海道など)からも選手を募る。
	特別展「あおもりの文学とスポーツ」	7月18日(土)～11月1日(日) 青森県近代文学館 企画展示室(青森県立図書館2階)	競技者あるいは観戦者としてスポーツに熱中した青森の作家は多く、スポーツを題材にした文学作品やエピソードも数多く存在する。スポーツにまつわる資料の展示を通じて、文学とスポーツの交わりについて紹介する。
	安瀧みなとまつり	7月中旬～7月下旬 (金～日3日間) 青い海公園(メイン会場) 青森港 新中央埠頭(サブ会場)	メイン会場では飲食店ブースや棒パンづくり体験等のキッズ縁日、無料ヨット・ボート体験航海等を実施。サブ会場では陸・海・航空自衛隊の展示イベントを実施。
	第76回浅虫温泉花火大会	令和8年度開催未定 7月26日(日) ※雨天の場合8月9日(日) (予定) 浅虫海浜公園	花火大会の実施
	青森ねぶた祭	8月2日(日)～7日(金) アスパム及び青森市内中心部	23台の大型ねぶたの運行
	雲谷高原夏祭り	例年8月お盆時期 モヤヒルズ	スイカチャレンジ、バッタのジャンプ大会、カブトムシ木登り大会、ゴンチャンスイカ重量当て、ビンゴ大会、木登り体験、チェーンソーアート実演会

会場地	事業名	期日 会場	事業内容
青森市	モヤヒルズ 秋のコスモス&新そば祭り	例年9月中旬～10月上旬  モヤヒルズ	【秋のコスモス祭り】 小動物とふれあい体験、ワークショップ・クラフト出店、コスモス迷路、木登り体験、よさこいソーランまつり、コスモス写真コンテスト 【新そば祭り】 モヤヒルズで収穫したそば粉を使ったざるそば 各日限定120食
	青森県3自衛隊音楽隊 合同演奏会	9月26日(土)～27日(日) (予定)  (仮)リンクステーション青森	青森県に所在する陸海空3自衛隊音楽隊の合同演奏を広く一般に公開し、演奏を通じて自衛隊の理解と認識を深めるとともに、「青の煌めきあおもり国スポ・障スポ」を盛り上げ、青森の魅力を発信する。
	青森市民文化祭	9月～11月  青森市文化会館、青森市民ホール、青森市民美術展示館(予定)	日頃の文化芸術活動の研鑽の成果を発表する場として、また、文化芸術を鑑賞する貴重な機会として開催。 演技部門、展示部門、文芸部門、茶道部門
	青森秋まつり	10月上旬(2日間)  合浦公園	露店や凧揚げの展示・販売コーナー、バルーンアート、木登り体験会、棒パンコーナー等の催しを実施。
	全国スポーツ写真展	10月9日(木)～21日(火)(予定)  北棟1階来庁者ロビー(予定)	「全国スポーツ写真コンクール2026」の入賞作品を展示。(予定)
	全国スポーツ俳句展	10月9日(木)～21日(火)(予定)  北棟1階来庁者ロビー(予定)	「2026年全国スポーツ俳句コンクール」の入賞作品を展示。(予定)
	国スポ・障スポ青森大会を支える障がい者アート展 (予定)	10月10日(土)～26日(月) (予定)  青森県立美術館 コミュニティギャラリー	近年障がい者が創作する作品で、既存の価値観にとらわれない芸術性が国内外問わず高い評価を受けるような事例が出てきている。スポーツと同様に国民の生活を豊かにする芸術活動の、とりわけ自由な発想や個人のありのままが表現された作品を集めた文化プログラムとして展示会を開催し、本県を訪れる選手や観客の方々へのおもてなしや気運の醸成に寄与する。
	ダンボール造形の祭典 ダンボリアン 9	12月6日(日)(予定)  青森市総合体育館(予定)	身近にあるダンボールの廃材などを利用した造形作品を全国から募り、それを一堂に展示するイベント。コスプレ、オブジェ、スマイルの3つの部門から成り、どなたでもご参加いただける催し。
	雪だ！灯りだ！芸術だ！ あおもり冬のワンダー ランド	12月中旬～令和9年2月中旬  青森ベイエリア地区、 中心商店街	【ねぶた技法イルミネーション】 ねぶた師制作のねぶた技法を用いたイルミネーションの展示 【ねぶた神輿運行】 ねぶた神輿の運行 【あおもり灯りと紙のページェント】 市民創作の和紙オブジェ「雪だるま～」の制作・展示・点灯 等 【青森冬まつり】 雪の大型すべり台、スノーランド 等 【ザ・もつけ祭り&冬花火】 ねぶた神輿、雪上網引き、打上げ花火

会場地	事業名	期 日 会 場	事業内容
弘前市	弘前れんが倉庫美術館 企画展	①2025年12月5日(金)～2026年5月17日(日) ②6月5日(金)～11月15日(予定)  弘前れんが倉庫美術館	弘前をはじめとする東北地方の歴史や文化を継承しつつ、この土地や建物に呼応するような、国内外の先進的なアーティストたちによる作品を展示。  【開館5周年記念】 ①杉戸洋展：えりとへり/flyleaf and liner ②風間サチコ展：方丈ルームの1000里眼
	弘前城雪燈籠まつり	2月上旬頃  弘前公園	弘前公園内において大雪像展示、大型・中型すべり台の実施、プロジェクションマッピングの上映、雪燈籠等の制作、夜間照明・ライトアップを実施する。
	弘前さくらまつり	4月下旬～5月上旬  弘前公園	夜間ライトアップ、出店の営業等、さくらまつりを開催。
	第28回津軽路ロマン 国際ツーデーマーチ	6月6日(土)～7日(日) 弘前市観光館「追手門広場」 (中央会場)	緑豊かな自然との対話、文化と歴史、温かい人情に触れながら、2日間ゆっくり歩いて津軽の良さを堪能し、心と体の健康づくりを進めるウォーキングの祭典。
	2026 第57回 弘前市民文化祭	7月頃～12月下旬  弘前市民会館ほか	市内の文化芸術団体の発表の場、交流の場として定着している文化の祭典。
	弘前ねぶたまつり	8月1日(土)～7日(金)  弘前市内	三国志や水滸伝などを題材にした勇壮で色鮮やかな武者絵が描かれた扇ねぶたや、組ねぶた約60台がヤーヤドーの掛け声とともに練り歩くまつり。
	第25回全国高等学校ファッションデザイン選手権大会 (ファッション甲子園2026)	8月下旬頃(予定)  弘前市民会館	21世紀のファッション界を担う人材の発掘及び若者の夢の創造をねらいとして実施する高校生による高校生のためのファッションコンテスト。
弘前城菊と紅葉まつり	10月下旬～11月上旬 弘前公園(メイン会場：弘前城 植物園)	「フラワーアート」、「花輪ぐり」、「津軽花手水」、「願いが灯るりんごの森」、「プロジェクションマッピング」、「光のお絵描き体験」	
八戸市	八戸市美術館展覧会	通年(予定)  八戸市美術館	展覧会やコレクションラボ企画など。 (※詳細は未定)
	八戸えんぶり	2月17日(火)～20日(金)  八戸市中心街各地	八戸えんぶりの実施。
	八戸市緑化まつり	4月17日(金)～5月6日(水)  長者まつりめぐり広場	庭園樹等の展示及び販売、園芸講習会 等。
	はちのへ公園春まつり	4月29日(水)～5月6日(水)  八戸公園	ステージイベント(青森県警音楽隊演奏、ジャズ演奏、歌謡ショー、市内高等学校部活動出演など)、屋外売店、フリーマーケット。
	八戸三社大祭	7月31日(金)～8月4日(火)  八戸市中心街各地	八戸三社大祭の実施。
	第26回書の発表会 (ラビア展・あすか展)	9月26日(土)・27日(日) 10月3日(土)～12日(月) 八戸ショッピングセンター ラビア他	会員の書作品の展示。
	はちのへ菊まつり	10月30日(金)～11月2日(月) 八戸市庁前市民広場、 八戸市庁本館1階市民ホール	八戸市民の花「菊」の展示。 花壇・図画・作文コンクール作品展示 等。

会場地	事業名	期日 会場	事業内容
黒石市	旧正マッコ市	2月1日(日) 黒石市内	購入商品に対して、おまけ(マッコ)を付ける昔ながらのイベント。
	黒石さくらまつり	4月中旬 黒石市東(あずま)公園さくら山	黒石の桜の名所である東公園さくら山は、起伏のある遊歩道が桜並木で覆われ、市民の憩いの場として人気。その東公園で行われる「黒石さくらまつり」は、期間中園内に露店が並び、また様々なイベントが開催され花見客や家族連れで賑わう。
	黒石緑化まつり	5月頃 御幸公園	花木・盆栽・園芸用品などの展示即売会の実施、苗木の無償配布、お楽しみ抽選会の実施、緑の募金助成事業の紹介。
	横町納涼夜店まつり	7月8日(水)～11日(土) 横町通り	黒石市横町で交通規制を行い、飲食物販のほか、ライブ演奏・市内協賛園児による七夕飾りなどを実施。
	クラシックカークラブ青森ミーティングinこみせ	7月19日(日) 黒石市中町 ほか	クラシックカー約200台の展示及び物販等。
	黒石ねぶたまつり	7月30日(木)～8月5日(水) 黒石市内	黒石ねぶた祭り合同運行。
	フル・ベジ・フェス	8月頃 未定	黒石産メロン「黄美香」や津軽の桃「まどか」、高冷地野菜のほか、イベント限定品を販売するイベント。
	黒石市民運動会	8月下旬 黒石運動公園陸上競技場	市内10地区協議会と連携し、市民運動会を開催し、一市民スポーツの普及を図る。
	文化財・景観資産めぐりウォーキング	9月頃 黒石市内	文化財や景観資産をウォーキングしながらめぐることによって、一市民スポーツの推進や黒石の魅力を発見・再認識し、地域への愛着を育むことを目的に開催する。
	津軽民謡短期大学手踊り教室	10月9日(金)～12日(月) 津軽伝承工芸館	黒石市はじょんから節発祥の地として、古くから津軽民謡手踊りが盛ん。この津軽の手踊りを全国の方々に習得して頂きたい、毎年10月に3泊4日の日程で開催している。
	中野もみじ山ライトアップ	10月下旬～11月上旬 中野もみじ山(中野神社)	紅葉期間中、観光客の満足度及び中野もみじ山の魅力向上のため、ライトアップ、観光案内等を行う。
	黒石りんごまつり	11月21日(土)～22日(日)(予定) スポカルイン黒石	りんご・野菜販売などのりんご市、農産物展示などの収穫感謝祭、地場産品の展示・販売などのふるさと産業展、その他各種展示、健康相談コーナー、ステージイベントなど。
五所川原市	金木桜まつり	4月29日(水)～5月5日(火) ※桜の開花状況により前倒しで開催 県立芦野公園	「日本のさくら名所100選」にも選ばれている芦野公園。春には1500本の桜が咲き誇り、なかでも園内を走る津軽鉄道を覆う桜のトンネルやステージイベントなどが見所。
	奥津軽虫と火まつり	毎年6月中旬頃 五所川原市北斗グランド	「虫おくり」という民俗は津軽西北地方に残る稲を害虫から守ることを目的に伝わる慣習。各々土地に伝わる伝統芸能を伴いながら運行され、五所川原を代表する祭りの一つとなっている。
	五所川原立佞武多	8月4日(火)～8日(土) 五所川原市内	高さ約23メートル、重さ約19トンもある山車が力強いお囃子と「ヤッテマレ! ヤッテマレ!」の掛け声のもと、五所川原市街地を練り歩く。

会場地	事業名	期 日	事業内容
		会 場	
十和田市	十和田湖冬物語	2月初旬～2月下旬(予定) 十和田湖畔休屋 多目的広場	厳寒の澄んだ夜空を彩る冬花火、県境に位置する特徴を生かした食の魅力、美しい大自然の中で行われる各種アクティビティで構成されている。
	十和田市春まつり	4月中旬～5月上旬(予定) 中央公園緑地・中央駐車場他	「日本の道百選」の官庁街通りは、桜の名所として知られ、市民はもとより県内外から多くの観光客が訪れ、春まつり期間中、様々なイベントを企画・開催する。
	十和田湖湖水まつり	6月上旬(土・日)(予定) 十和田湖畔休屋	おまつり縁日コーナー、ストリートパフォーマンス、プロパフォーマンスライブ、灯ろう流し、花火打ち上げなどを実施する。
	十和田市総合体育大会	前期大会：7月中旬 後期大会：11月中旬 十和田市総合体育センター他	全地域・各層住民を対象とした総合体育大会を開催することにより、スポーツ人口の拡大と住民の体力づくり・健康づくりを推進する。 前期大会：サッカー、グラウンド・ゴルフ、ソフトボール、バドミントン、ゲートボール、パークゴルフ 後期大会：ミニバレー、卓球、バレーボール、バスケットボール、ボウリング、インディアカ、ソフトバレーボール
	十和田市夏まつり花火大会	8月14日(金)(予定) 中央公園緑地・陸上競技場	十和田市夏まつり花火大会は、夏の風物詩として市民に親しまれる県内でも歴史のある花火大会。
	全日本大学選抜相撲十和田大会	8月14日(金) 十和田市相撲場	日本相撲連盟より選抜された12大学による全国規模の相撲大会。団体戦及び個人戦を1日かけて実施。
	全国高校相撲十和田大会	8月15日(土) 十和田市相撲場	全国高体連相撲専門部各ブロックから選抜された40校による団体戦及び個人戦を実施する。
	十和田市秋まつり	9月上旬(金・土・日)(予定) 三本木大通り・十和田市官庁街通り周辺ほか	三本木原開拓の時代から豊作祈願の祭りとして始まった十和田市秋まつり。 豪華絢爛な山車と勇壮な太鼓車が通りを埋め尽くし十和田囃子が轟き感動を誘う。
	とわだ駒街道マラソン	10月上旬 十和田市陸上競技場	マラソンを通して、市民ひとりひとりのライフステージに応じたスポーツ活動への参加推進と健康増進、参加者相互の親睦を深める。 また、官庁街通り(通称「駒街道」)を広く紹介し、市の活性化を図る。
	世界流鏝馬選手権	10月中旬～下旬(予定) 中央公園緑地	男女の流鏝馬騎手が世界から集まり競技規定に基づき、初級の部、中級の部、上級の部、プロ級、団体戦など、それぞれの部門に分かれて競う。会場では乗馬体験や桜流鏝馬フォトコンテスト作品展示、飲食屋台コーナーなど各種ブースもある。
	奥入瀬溪流エコツアーリズムプロジェクト	10月下旬の1週間程度(予定) 焼山の十和田橋(十和田市大字法量字焼山)から休屋の十和田湖(十和田市大字奥入瀬字十和田湖畔休屋)まで	十和田市の観光最盛期である秋(紅葉期)の奥入瀬溪流において、自然環境保全と渋滞解消を目的に、青樫山バイパス開通後を見据え、本格的な車両の乗り入れ規制等に向けた実証事業。
	市民文化祭	11月初旬 十和田市民文化センター	市民の文化活動を一堂に集めた市民文化祭を開催。

会場地	事業名	期 日 会 場	事業内容
十和田市	①アーツ・トワダ ウィンターイルミネーション ②とわふるイルミネーション	12月中旬～R9.2月中旬 (予定) ① 十和田市現代美術館 アート広場 ② 地域交流センター ・とわふる	市の冬季観光振興のため、LEDライトを設置し、幻想的な世界を演出する。
	十和田市現代美術館企画展	未定 十和田市現代美術館	未定
三沢市	青森県立三沢航空科学館	通年 青森県立三沢航空科学館	青森県にゆかりのある航空機をダイナミックに多数展示する「航空ゾーン」、体験型展示を通じて科学の原理を楽しく学べる「科学ゾーン」、宇宙開発を身近に感じられる「宇宙ゾーン」で構成される施設。5感を通して学べるサイエンスショーや科学に関する様々なワークショップも体験可能で、子供から大人まで魅力を楽しむことができる。
むつ市	第4回まさかりエルゴ	2月下旬 むつマエダアリーナ	ローイング競技の陸上トレーニングに使用するローイングマシン「エルゴメーター」を使い、2,000mのタイムを競う。
	かさまい大畑桜ロード さくらまつり	4月下旬～5月上旬 大畑町さくらロード	むつ市大畑地区のさくらまつり。バンド演奏や大畑ウィンドオーケストラ演奏会、海峡サーモンの巻き100人巻きなどが行われる。
	第78回憲法記念下北駅伝 競走大会	5月上旬(予定) むつ市ウェルネスパーク周辺 周回コース	1948(昭23)年5月より、日本国憲法発布を祝して始まった大会で、憲法記念日である5月3日にむつ市及び下北郡内の中学生・高校生・一般選手が一堂に会し、大会が行われている。
	あそびの日ニュースポーツ 体験DAY	6月6日(土)(予定) ※高総体翌週土曜日開催 しもきた克雪ドーム	1. 老若男女を問わず三世交代の場とする。 2. 市民一人一人にあったニュースポーツを体験する。 3. 国スポ・障スポのデモンストレーション競技を体験する。
	釜臥山展望台 (光のアゲハチョウ)	6月上旬～11月上旬 釜臥山展望台	むつ市や陸奥湾を一望できる展望台。夜には「光のアゲハチョウ」と称される美しい夜景を眺めることができる。
	大畑海峡サーモン祭り	6月 第3日曜日 むつ市大畑町魚市場	毎年第3日曜日開催。 ニジマスの幼魚を津軽海峡に設置された生け簀に放流し、約8ヶ月育てた「海峡サーモン」を主役にしたお祭り。海峡サーモンの1本釣りやサーモンレース、即売会などが行われる。
	第28回まさかりレガッタ	7月下旬 新田名部川ボートコース	漕手4人、舵手1人の5人1チームで500mを競う市民参加型のローイング大会。本気で優勝を狙うクルーはもちろん、仮装をしてレースに参加するクルーなどもいて、老若男女が楽しむことのできるスポーツイベント。
	大湊ネブタまつり	8月上旬 むつ市大湊地区周辺	130年以上の歴史を持つこのネブタ祭りは町内会や職場単位で運行される人形ネブタ。独特のリズムとメロディ。そして流し踊りを中心にして運行されるこのネブタは大人から子供まで皆が参加して行われる。
	ヤマメつかみどりまつり	8月14日(金) 川内川河川敷特設会場	川内川河川敷に設置された生け簀に、約1万5千匹ものヤマメが放され、つかみ取りをするイベントで大人から子どもまで楽しめる。

会場地	事業名	期 日	事業内容
		会 場	
むつ市	大畑ふるさとまつり	8月15日(土) むつ市大畑漁港	大畑漁港内に特設ステージを設けて色々な催し物が行われ、夜には花火大会も開催される。
	田名部まつり (田名部神社例大祭)	8月18日(火)～20日(木) 田名部神社周辺	旧郷社田名部神社は江戸時代、田名部通り(現在の下北半島)の総鎮守で、陸海空万民の守護神として、また神領100石、社各5,000石を有する南部藩の崇敬社として人々の尊信を集めた。あでやかな祇園囃子の中を田名部5町内の山車(やま)が運行され、20日の夜11時から祭のクライマックス5車別れが多くの人出の中、行く夏を惜しむかのように賑やかにとり行われる。また期間中には伝統的なおしまこ流し踊りがまつりに華を添える。
	大畑八幡宮例大祭	9月14日(月)～16日(水) 大畑八幡宮社務所	享保3年(1718)から伝えられていると言われ、京都祇園祭の流れを汲む。15、16日は神輿、山車(7台)、神楽(4頭)、能舞(1頭)などの行列が町内を巡回し、賑やかな雰囲気でも盛り上がる下北最大規模の祭り。
	川内八幡宮例大祭	9月中旬 (敬老の日前の土・日曜日) むつ市川内地区	約300年の歴史があり、県内随一の大きさを誇る五台の山車は豪壮優美な風格をもっている。八幡宮の御神体を納めた神輿を先頭に神楽や稚児行列も町を練り歩き、昼は古式ゆかしく夜はエネルギーに盛り上がる。
	にぎわい向上イベント (名称未定)	10月 むつ市ウェルネスパーク周辺	むつ下北の地場産業の振興を図るため、物販・実験・体験・展示・イベント等の各コーナーを設け、消費者との交流と販路拡大を目指す。
	かわうちうまいもんまつり	10月中旬～下旬 川内体育館	川内町の特産品販売、かわうちラーメン、牛肉販売、黒毛和牛を使ったバーベキューも人気。お楽しみ大抽選会で盛り上がる。
つがる市	JOMON亀ヶ岡文化フォーラム2026	2月14日(土) つがる市生涯学習交流センター「松の館」	有識者(ゲスト)による講演、学芸員(つがる市教育委員会)によるこれまでの取り組みに関する報告。
	つがる市ネブタまつり	7月26日(日)～28日(火) 3日間(予定) つがる市民イベント広場 (出陣式会場)	県内で先陣をきって開催されるネブタ祭り。市内町内会など約10団体がネブタを製作し、伝統ある囃子の音色と力強いパチさばきの「喧嘩太鼓」のリズムに合わせて、夜の商店街通りで運行される。
	つがる市メロン・スイカフェスティバル	8月1日(土) つがる市内(未定)	本市を代表する農産物メロン、スイカの祭典で、収穫最盛期の時期に開催する。フェスティバルでは、特産メロン、スイカの特価販売や市特産品の販売、ステージイベント、当日参加型のメロン・スイカゲームを開催。
	つがる市馬市まつり	8月28日(金)～30日(日)(予定) つがる市民イベント広場 (メイン会場)	毎年8月下旬に開催される本市最大の祭りで、嘗ての農耕馬の競り市の賑わいを取り戻すべくして発展した祭り。馬ねぶたが商店街を練り歩く「馬ねぶたパレード」や、夜にはその馬ねぶたに火が放たれ、夜空の打ち揚げ花火と共に新田開拓に活躍した農耕馬に感謝を捧げる「新田火まつり」を開催。
	JOMON亀ヶ岡遺跡・田小屋野貝塚まつり2026	7月頃 亀ヶ岡石器時代遺跡(予定)	ステージイベント、火起こし体験、ベンケイガイ貝輪づくり体験(予定)、ボランティアガイドによる遺跡案内。

会場地	事業名	期日 会場	事業内容
つがる市	つがる市食と産業まつり 2026	11月上旬 伊藤鉱業アリーナつがる	地元農産物や加工品の販売・PR、地元企業や工業製品の紹介・PR、地元小売店の商品販売・PR、各種アトラクション等。
	第22回つがる市 伝統芸能保存フェスタ	11月頃 つがる市生涯学習交流 センター「松の館」	つがる市伝統芸能保存協会の会員による伝統芸能をステージ上で披露。 演目 【登山・下山囃子、ホーハイ節、弥三郎節、木造甚句、出野里獅子踊】
平川市	猿賀神社七日堂大祭	2月23日(月)(旧暦1月7日) 猿賀神社 境内	「柳からみ神事」、「ごまの餅まき神事」等
	平川さくらまつり	4月中旬～5月上旬 猿賀公園	飲食・クラフトが出店するマルシェ、クラフトワークショップ、春ねぶた運行等。
	平川市蓮の花まつり	7月下旬～8月下旬 猿賀公園	飲食・クラフトが出店するマルシェ、クラフトワークショップ、ゲストによるミニイベント等。
	平川ねぶたまつり	8月2日(日)～3日(月) 平賀駅前通り	平川ねぶたの運行
	平川あどの祭り	8月14日(金) 平賀駅前通り	平川ねぶたの展示・運行、ゲストによるミニイベント等
	ひらかわフェスタ	9月第1土曜日、日曜日 ひらかドーム	市内特産品の販売、飲食・クラフトが出店するマルシェ、クラフトワークショップ、ゲストによるミニイベント等
	平川市紅葉まつり	10月下旬～11月上旬 猿賀公園	飲食・クラフトが出店するマルシェ、クラフトワークショップ、ゲストによるミニイベント等
平内町	2026スノーフェスティバル	2月上旬 夜越山森林公園(夜越山スキー場)	真冬の夜越山で様々なウィンタースポーツや雪上ゲームを大人から子どもまで楽しめる屋外イベント。
	白鳥まつり	2月中旬 平内町 浅所海岸	特別天然記念物「小湊のハクチョウおよびその渡来地」のPR。平内町の冬の風物詩となる浅所海岸で様々なイベント企画を実施する。
	第39回 夜越山洋ランまつり	2月28日(土)～3月22日(日) (予定) 夜越山森林公園 サボテン園・洋ラン園	洋ランを飾り付けた大型ディスプレイの設置、青森蘭友会による展示会、洋ラン何でも相談室の設置など。
	桜のライトアップ	4月中旬～5月上旬 夜越山森林公園	夜越山森林公園の桜並木を桜の開花時期に合わせて投光器などで照らし町の名所である「夜越山の桜並木」を夜間も楽しめるようなお勧めスポットに作り上げる。
	第36回夜越山 クロスカントリー大会	5月3日(日) 夜越山森林公園 (夜越山スキー場ヒュッテ)	緑豊かな夜越山森林公園内にある起伏の激しいクロスカントリーコースで、ロードレースと違った難コースを味わえるマラソン大会。
	ひらないの春まつり	5月3日(日) 夜越山森林公園	雪が溶けて、桜も咲いて、町の観光施設が一斉に観光客の受入態勢を始める時期に合わせて、夜越山にて様々なイベント企画を実施する。

会場地	事業名	期 日 会 場	事業内容
平内町	ひらない夏まつり	8月中旬 平内町立体育館前駐車場広場	故郷をいつまでも大切に想ってもらえるような夏まつりを実施。 ビアガーデン・カラオケ大会・花火大会など。
	ラジオ体操講習会	10月上旬 平内町立体育館	「いつでも、どこでも、だれでも」できる体操として長年にわたり愛されているラジオ体操。NPO法人全国ラジオ体操連盟指導委員の指導者から直接指導を受けられるラジオ体操講習会。
	ブルーロードライド 2026	10月11日(日) 夜越山森林公園 ～夏泊半島 特設コース	スタート地点とゴール地点の拠点を夜越山スキー場とし、夏泊半島を往復して戻って来るロードバイクによるサイクリングイベント。 途中の休憩所やゴール後のおもてなしグルメも充実している。
	ひらない秋まつり	10月24日(土)～25日(日) (予定) 平内町立体育館・平内町立山村 開発センター・平内町武道館	かつて別々の日程で行われていた「文化祭」や「商工会びっくり市」、町の「健康まつり」をひとつに集約した「秋まつり」として同時開催することで、集客増からの町全体の活性化を図っている。
今別町	荒馬まつり	8月1日(土)頃(未定) 今別漁港地内 海峡さざなみ公園	町内各運行団体が一同に会する合同運行なども行われる。
蓬田村	よもぎた村民祭	9月上旬(日)(未定) 蓬田村ふるさと総合センター	文化・芸術・スポーツにおいて蓬田村をまるごと体感できるイベント。
外ヶ浜町	外ヶ浜町文化交流祭	10月(予定) 外ヶ浜町平館交流センター	潤いと生きがいのある生活を目指して、各種団体・サークル会員等の作品を展示・発表し、鑑賞の機会を提供する。
鱒ヶ沢町	光信公の館 資料展示	5月1日(金)～10月31日(土) (開館日：金曜日・土曜日・日曜日) 光信公の館	発掘資料及び津軽藩ゆかりの資料展示。
深浦町	深浦町美術館企画展	5月23日～7月19日 深浦町美術館	県内作家の絵画、版画、彫刻などの作品を展示し、優れた美術作品を通じて芸術に親しみ、来館者の心の豊かさと感性を育み、地域文化の振興を図る。
西目屋村	西目屋村村民 スポーツフェスティバル	2月(1日間) 西目屋小学校体育館	子どもから高齢者まで村民の誰もが、気軽にスポーツを親しむきっかけづくりと村民の健康と体力の向上、活力あるまちづくりに資することを目的として、さまざまなスポーツを体験するイベントを実施する。
	にしめやランド	7月(2日間) 道の駅津軽白神ほか	ステージイベント、多数の飲食ブースや大型遊具等、多様なイベントを開催する。
藤崎町	ふるさと資料館あすか 常設展	通年 常盤ふるさと資料館あすか	展示を通じて芸術文化を発信していく。
	ながしこ合同運行	8月11日(火)(予定) 藤崎町役場周辺	藤崎町独自の七夕行事で、各町内や団体から趣向を凝らした山車が町を練り歩く。「ながしこ」の山車は人間がポーズを作って台車に乗る「生き人形」が特徴で、中には小芝居を組んだりシャボン玉を飛ばす者もいる。

会場 地	事業名	期 日	事業内容
		会 場	
大鰐町	大鰐温泉ねぶたまつり	8月1日(土)～7日(金)	10団体のねぶたが、「ヤーヤドー」という掛け声とともに大鰐町内を活気よく運行する。
		大鰐町内(JR大鰐温泉駅駐車場～手古奈通り～ゆけむり通り～あじゃら高原通り～マルシチ前～青柳橋解散)	
田舎館村	田舎館村埋蔵文化財センター常設展	1月5日(月)～12月28日(月)	田舎館村の歴史・文化を紹介する。
板柳町	りんご灯まつり	8月9日(日)～10日(月) (予定)	りんご灯まつりは、豊作を祈願する祭りでメインとなる「りんご山笠」の提灯はたわわに実るりんごを表している。この真夏の2日間は力強い大太鼓のリズムとともに「ノレサ!ノレサ!」の掛け声が夜おそくまで響きわたる。
	板柳町役場駐車場		
	まるかじりウオーク	10月11日(日)(予定)	全国的に健康づくりの一環として人気のある「ウォーキング」を、りんごの里板柳において開催する。おにぎりとお灸鍋のサービスもある。
	郷土資料館特別展	11月頃(予定)	日本各地の民家の屋根の形式分布と間取りや津軽地方における民家の各スペースについての呼び方、用途等についてを紹介する。
町民祭	11月下旬頃(予定)	多目的ホール「あぶる」	産業と文化の発展を図り、平和で明るい町づくりを進めることをねらいに、毎年「町民祭」を開催している。
鶴田町	歴史文化伝承館展示ギャラリー	毎年4月～11月末まで	伝承館展示ギャラリー活用委員会で月ごとに展示するものを決定して展示する。
	鶴田町町民文化祭	毎年11月中旬	町民の日頃の趣味や技能を生かした美術、芸術、芸能等の活動の成果を披露する場を提供するとともに、町民相互の交流と鶴田町の芸術・文化の振興を図る。
中泊町	なかどまり町民文化祭	10月中旬頃(予定)	町内の小・中学校や各団体などの作品展示やステージ発表。
こども学園(予定)			
野辺地町	のへじイルミネーション光物語	8月上旬～8月下旬(予定)	町内にある愛宕公園を会場とし、テーマに沿ったイルミネーションを装飾するとともに飲食を含めたイベントを実施する。
七戸町	七戸町立鷹山宇一記念美術館常設展・特別展	1月3日(土)～12月27日(日)	①特別展(春) ②特別展(夏) ③鷹山賞児童作品展 ④国際写真サロン展 ⑤常設展 ⑥Art to You! 障がい者芸術世界展(予定)
	二ツ森貝塚ふれあいまつり	7月26日(日)(予定)	体験コーナー(勾玉づくり、貝殻フォトフレームづくり、火起こし・弓矢体験) 展示コーナー(発掘調査出土品展示・専門職員による解説) ガイドツアー(ボランティアガイドによる解説)
	七戸町民文化祭	10月24日(土)～10月25日(日)	作品の展示、舞台演目の披露等。
		七戸町中央公園 屋内スポーツセンター	

会場地	事業名	期 日 会 場	事業内容
六戸町	サマーフェスティバル	7月下旬 六戸町大字犬落瀬地内	各種イベントを実施する地域イベント。
	六戸秋まつり	9月初旬 六戸町大字犬落瀬地内	山車などを運行する地域まつり。
	メイプルタウンフェス	11月初旬 六戸町大字犬落瀬地内	各種イベントや農産物等による産業振興イベント。
横浜町	公民館まつり	10月24日(土)～25日(日) (予定) 横浜町ふれあいセンター	異なる世代の人達が一体となって、地域に根ざした伝統芸能、生活文化、年中行事等について理解を深めるとともに、郷土の和と心をもって、各種活動を通して自分の郷土、心の郷土に目を向け、そこから町民相互のうらおいと和のある地域社会の実現を図る。
東北町	芸能発表会	3月8日(日) 東北町民文化センター	日本舞踊や各種ダンス、よさこい、和太鼓演奏等、町文化協会に所属する各団体による発表会。
	東北町湖水まつり花火大会	7月25日(土)～26日(日) 東北町小川原湖	東北町が誇る宝湖、小川原湖で約3,000発の花火が湖畔で打ち上げられる。
	東北町秋祭り	8月28日(金)～30日(日) 東北町本庁舎から上北町駅前まで	五穀豊穡を祈願する旧上北地区の秋祭り。8町内会による山車の出陣、太鼓や笛による祭囃子の競演、流し踊りや仮装大会が実施される。
	東北町日の本たいまつ祭	9月11日(金)～13日(日) 乙供駅前から赤川河川敷まで	まい切り式による火起こしで、巨大たいまつに火を灯し、同時に花火を上げる花火大会も実施される。さらに、神楽太鼓や仮装大会、ナニヤドヤラなど町民参加型のイベントである。
六ヶ所村	軽スポーツ ・レクリエーション大会	7月頃(1日間) 文化交流プラザ・スワニー	体を動かす楽しさを体験する機会を提供し、スポーツ人口の拡大を図り、健康で活力に満ちた地域形成を図る。 ・ニュースポーツ体験、体力測定、ノルディックウォーキング
	村民文化祭	10月頃(2日間) 文化交流プラザ・スワニー	文化活動への参加の機運を高め、芸術文化の創造を促し、地域文化の振興と発展に寄与するもの。 ・各種作品展示、体験型ワークショップ、芸能発表、バザー
おいらせ町	おいらせ町いちようマラソン大会	6月28日(日)(予定) いちよう公園	マラソンを通じて当町のスポーツ拠点のある「いちよう公園」を広くPRするとともに、おいらせ町民と県内外からの参加者が友好親善を深め、スポーツによるいきいき町づくり実現の一翼を担うことを目的とする大会。
大間町	大間町少年剣道大会	1月18日(日)(予定) 大間町立大間中学校	剣道大会。
	本州最北端マラソン大会	10月初旬(予定) 北通り文化センター ウイング周辺コース	マラソン大会。
	町民文化祭	10月下旬(2日間)(予定) 大間町健康福祉センター 「スマイリー」	文化作品の展示。

会場地	事業名	期 日	事業内容
		会 場	
大間町	大間町少年柔道大会	12月6日(日)(予定)	柔道大会。
		大間町立大間中学校	
東通村	東通村スポーツフェスティバル	6月下旬～7月上旬の土日	村内のスポーツイベント。
		東通中学校陸上競技場内、東通中学校テニスコート、東通村ふるさと広場ゲートボール場、東通村体育館	
風間浦村	風間浦鮫鯨感謝祭	3月第2土曜日 下風呂漁港内特設会場	鮫鯨汁や鮫鯨鮓(有料)、その他鮫鯨料理等取扱い店の出店、鮫鯨の重さ当てクイズ、鮫鯨レース他(令和5年度内容)
	ゆかい村海鮮どんぶり祭り	基本7月第2土曜日 下風呂漁港内特設会場	海鮮二色(うに・あわび)丼、郷土芸能、保育所園児お遊戯、元祖烏賊様レース 他(令和6年度内容)
佐井村	佐井村郷土芸能発表大会	11月1日(日) 津軽海峡文化館 アルサス	佐井村内に伝承されている郷土(民俗)芸能を広く一般に公開し、その観賞をとおして郷土(民俗)芸能の理解と認識を深め、無形民俗文化財の保存伝承活動の充実を図るとともに、上演芸能の記録保存に努める。
三戸町	三戸桜まつりマラソン大会	5月3日(日) 小中一貫三戸学園三戸小・中学校周回コース	毎年5月3日に開催しているマラソン大会。
五戸町	ごのへ郷土館常設展	1月4日(日)～12月27日(日) ごのへ郷土館	考古資料(縄文土器等)、歴史資料(古文書等)、民俗資料(農具等)、南部鉄道資料の展示。
	五戸町図書館常設展	1月5日(月)～12月27日(日) ※休館日：月曜日(祝日の場合はその翌日)、特別整理期間 五戸町図書館(歴史みらいパーク内)	日本初の国産旅客機YS-11機の生みの親であり五戸町名誉町民である「木村秀政博士」の生い立ちや功績等の展示。
	五戸代官所(復元施設)の開放	4月1日(水)～11月30日(月)の土・日・祝日 ※雨天時は開放なし 五戸町図書館(歴史みらいパーク内)	寛永12年頃(推定)に設置され、廃止となる明治2年まで盛岡南部藩28カ村を統轄した五戸代官所(復元施設)の開放。
	ごのへde春まつり	4月下旬 小渡平公園	キッチンカーやクラフトなど多くの出店が集い、ステージイベントやゲームなどを開催。フィナーレは花火の打上げやランタンリリースも実施される。会場は、広大な芝生と多くの桜の中でキャンプも楽しめる。
	ごのへ夏まつり	8月上旬 ひばり野公園	ステージイベントのほか出店コーナーでは五戸町ならではの名物「桜鍋」や多くのキッチンカーも出店。フィナーレには間近に感じられる迫力満点の花火大会(約2000発)が開催される。
	五戸まつり	8月下旬または9月上旬の金・土・日の3日間 五戸町中心街	豊作を願う五戸地方最大の祭事。壮麗豪華な山車が老若男女に引かれ、一大絵巻を展開。五戸は坂の町。大きな山車とその坂を一気に駆け上がる姿が見どころ。夜間山車共演、流し踊りや奥州よさ来いまつりなども併せて開催。
	五戸町産業まつり	10月中の2日間を予定 五戸町中心商店街	中心商店街を歩行者天国にし、五戸ビックリ青空市を開催。多数の露店出店と路上イベントで会場を盛り上げるほか、五戸三大肉(あおり倉石牛・青森シャモロック・馬肉)のバーベキューコーナーで、五戸町特産の肉をPR。

会場地	事業名	期日 会場	事業内容
五戸町	五戸町文化まつり	11月上旬 五戸町立公民館	芸術文化活動に関わっている団体や町民が、絵画・書道などの作品展示や歌・舞踊などの舞台発表を2日間にかけて行う。
田子町	田子町文化協会芸能発表会	2月1日(日) タブコピアンプラザ	田子町文化協会所属団体等による唄、踊り等の発表会。
南部町	総合優勝制スポーツ大会	5月～R9.3月下旬(未定) 南部町民体育館及び南部町名川B&G海洋センター	町民運動会チーム単位の18チーム対抗で、年間を通して4種目5部門(軟式バレー男女、ドッジビー、カローリング、ポッチャ)による地区対抗戦の大会。
	歩け歩け運動大会	未定 未定	体づくりと参加者の親睦を目的に、町バスで目的地へ移動し、歩行時間1時間から2時間の遊歩道を歩く。
	果樹の里 なんぶりレーマラソン大会	未定 ふるさと運動公園陸上競技場周辺コース	クオーター10.549kmを1チーム4名以上7名以内、ハーフ21.098kmを1チーム4名以上14名以内、小学生の部、中学生の部、一般の部で区分し、タイムを競う。
階上町	はしかみつつじマラソン大会	5月10日(日) 階上町立中央体育館	町の花「つつじ」の咲き誇る臥牛の里をさわやかな風を受けて走り、参加者の一人ひとりの健康増進と参加者相互の親睦を図ることを趣旨としたマラソン大会。2キロ、3キロ、5キロ、10キロのコースがあり、急激なアップダウンが特徴の5キロコース、10キロコースが大会の特徴の一つである。
	はしかみ臥牛山まつり	5月10日(日) 交流の森広場	標高739.6mの階上岳は臥牛山(がぎゅうざん)とも呼ばれ、8合目の大開平に群生する天然の山つつじが赤く燃え咲く5月中旬頃、県南のシンボル「階上岳」の雄大な自然を楽しむ「はしかみ臥牛山まつり」が開催される。
	はしかみいちご煮祭り	7月18日(土)～19日(日) 小舟渡海岸(廿一平)	郷土料理「いちご煮」をメインにしたイベント。毎年7月下旬に行われ、会場ではいちご煮がイベント特別価格で振舞われる。また、ステージショー、花火大会といった多彩なアトラクションが催され、会場の出店では、うにやほやなどの新鮮な海の幸を味わうこともできる。
	階上町民文化祭	10月31日(土)～11月1日(日)(予定) ハートフルプラザ・はしかみ及び町民体育館	山(臥牛山)と海(太平洋)の美しい自然に育まれた階上町民が一堂に会し、生涯学習の成果として文化作品の発表やステージの発表、また農林水産品等の展示を行い地場産業の振興と文化活動の推進を図ると共に、町民相互の交流を深め、「ゆめ 未来 心ときめく ふるさとづくり」に寄与する。
新郷村	令和8年度新郷村生涯学習フェスティバル・文化祭	11月上旬 都市農村交流センター「美郷館」	郷土芸能発表、小中学生・園児の発表、生涯学習講座等。
県内各地	令和7年度県内図書館等一斉展示	1月5日(月)～25日(日)を含む各館が設定した期間 各館の開館日・開館時間内 青森県立図書館他	青森県読書推進運動協議会が行う「あおもり冬の読書週間」(R8年1月5日(月)～1月25日(日))に合わせ、県内各図書館・公民館において「楽しもう!青の煌めきあおもり国スポ・障スポ」を共通テーマに、関連資料の展示や貸出を行います。
	第35回 青森県民文化祭	8月～12月 弘前市・中南地域	県民の芸術文化活動の発表の場及び鑑賞の機会を提供し、本県の芸術文化の創造と一層の発展をめざす県民参加の総合的・自主的な芸術文化の祭典。 ・オープニングフェスティバル(2026年度開催地 弘前市) ・分野別フェスティバル(15分野参加団体・公募1団体による公演)
未定	こども民族芸能大会	9月下旬～10月上旬にかけてのいずれかの日曜日(予定) 未定(東青地区で開催予定)	県内各地区から、子どもの団体6団体、大人の団体1団体を選出して合計7団体を一堂に集め、学校や地域における民族芸能の活動成果の発表会を開催する。

## 4 国民スポーツ大会天皇杯・皇后杯授与規程

第1条 国民スポーツ大会開催基準要項第 11 項に基づき、天皇杯は、男女総合成績第 1 位の都道府県、皇后杯は、女子総合成績第 1 位の都道府県に授与する。

2 第 1 位が2都道府県以上の場合は、当該都道府県で共有する。

第2条 天皇杯及び皇后杯は、総合閉会式に授与し、次回の総合開会式において返還する。

第3条 天皇杯又は皇后杯を授与された都道府県は、次の各項の義務を有する。

- (1) 信託会社又は確実な金庫に保管する。
- (2) 破損、紛失等の場合は、当該都道府県の責任とする。
- (3) 公益財団法人日本スポーツ協会が優勝都道府県名刻印のため又はその他の必要により一時返還を求めた場合は、これに応じなければならない。

第4条 本規程の改廃は、国民スポーツ大会委員会の決議を経て行う。

附 則 本規程は、昭和 41 年 4 月 1 日制定

昭和 45 年 1 月 22 日一部改定

昭和 48 年 7 月 10 日一部改定

昭和 54 年 5 月 9 日一部改定

平成 17 年 6 月 16 日一部改定

平成 22 年 3 月 17 日一部改定

本規程は、公益財団法人日本体育協会の設立の登記の日(平成 23 年 4 月 1 日)から施行する。

平成 30 年 4 月 1 日一部改定

令和 6 年 1 月 1 日一部改定

## 5 国民スポーツ大会会長トロフィー授与規程

第1条 国民スポーツ大会開催基準要項第 11 項に基づき、国民スポーツ大会会長トロフィー(以下「大会会長トロフィー」という。)は、正式競技別男女総合成績第 1 位の都道府県に授与する。

2 第 1 位が2都道府県以上の場合は、当該都道府県で共有する。

第2条 大会会長トロフィーは、競技会表彰式に授与し、次回競技会において返還する。

第3条 大会会長トロフィーを授与された都道府県は、次の各項の義務を有する。

- (1) 責任をもって保管する。
- (2) 破損、紛失等の場合は当該都道府県の責任とする。
- (3) 優勝の刻印を次回大会までに行なうものとする。ただし、第 1 条第 2 項の場合は、当該都道府県で協議して決めるものとする。
- (4) 公益財団法人日本スポーツ協会が必要により一時返還を求めた場合は、これに応じなければならない。

第4条 本規程の改廃は、国民スポーツ大会委員会の決議を経て行う。

附 則 本規程は、昭和 41 年 4 月 1 日制定

昭和 45 年 1 月 22 日一部改定

昭和 48 年 7 月 10 日一部改定

昭和 54 年 5 月 9 日一部改定

平成 17 年 6 月 16 日一部改定

本規程は、公益財団法人日本体育協会の設立の登記の日(平成 23 年 4 月 1 日)から施行する。

平成 30 年 4 月 1 日一部改定

令和 6 年 1 月 1 日一部改定

## 6 参加人数及び競技得点分類等一覧表

No.	正式競技			選手・監督(人)			参加都道府県		参加者数(人)		競技得点(点)										
	競技名	種目名	種別	監督	選手	小計	予選	数	小計	合計	1位	2位	3位	4位	5位	6位	7位	8位	競技計		
1	陸上競技		成年男子				-														
			成年女子	2	29	31	-	47	1,457	1,457	8	7	6	5	4	3	2	1	2,016		
			少年男子				-														
			少年女子				-														
2	水泳	競泳	成年男子	1			-														
			成年女子		42	43	-	47	-			8	7	6	5	4	3	2	1		
			少年男子				-														
			少年女子				-														
		飛込(飛板飛込、高飛込)	成年男子	1	4	5	-	47	98	98	1,612	8	7	6	5	4	3	2	1	2,736	
			成年女子				-														
			少年男子				-														
		水球	少年男子	1	11	12	○	12	144	144		40	35	30	25	12.5(4チーム)					
			女子	1	11	12	○	10	120	120						17.5(2チーム)		7.5(2チーム)			
		アーティスティックスイミング	少年女子	1	2	3	○	18	54	54		24	21	18	15	12	9	6	3		
男子	1		1	-	-	47	114	114		8	7	6	5	4	3	2	1				
オープンウォータースイミング	男子	1	1	-	-	47	114	114		8	7	6	5	4	3	2	1				
	女子	1	1	-	-	47	114	114		8	7	6	5	4	3	2	1				
3	サッカー		成年女子	1	15	16	○	16	256												
			少年男子	1	16	17	○	24	408	920	64	56	48	40	20(4チーム)				864		
			少年女子	1	15	16	○	16	256	256											
4	テニス		成年男子	2	-	-	○	32	64												
			成年女子		2	-	-	○	32	64	410	24	21	18	15	12	9	6	3	432	
			少年男子		2	-	-	○	47	94	94										
			少年女子		2	-	-	○	47	94	94										
5	ローイング		舵手つきフォア	成年男子	142	6	-	○	20	120		40	35	30	25	20	15	10	5		
				ダブルスカル		2	-	-	○	47	94	94	24	21	18	15	12	9	6	3	
				シングルスカル		1	-	-	○	20	20	20	8	7	6	5	4	3	2	1	
				舵手つきクォドルブル		6	-	-	○	20	120	120	40	35	30	25	20	15	10	5	
			成年女子	ダブルスカル		2	-	-	○	15	30	30	24	21	18	15	12	9	6	3	
				シングルスカル		1	-	-	○	20	20	20	8	7	6	5	4	3	2	1	
				舵手つきクォドルブル		6	-	-	○	20	120	120	40	35	30	25	20	15	10	5	
				少年男子		2	-	-	○	20	40	40	24	21	18	15	12	9	6	3	
			少年女子	シングルスカル		1	-	-	○	20	20	20	8	7	6	5	4	3	2	1	
				舵手つきクォドルブル		6	-	-	○	20	120	120	40	35	30	25	20	15	10	5	
				ダブルスカル		2	-	-	○	15	30	30	24	21	18	15	12	9	6	3	
				シングルスカル		1	-	-	○	20	20	20	8	7	6	5	4	3	2	1	
6	ホッケー		成年男子	1	13	14	○	10	140												
			成年女子	1	13	14	○	10	140	560	64	56	48	40	20(4チーム)				1,152		
			少年男子	1	13	14	○	10	140	140											
			少年女子	1	13	14	○	10	140	140											
7	バレーボール	6人制	成年男子	1	14	15	○	10	150												
			成年女子	1	14	15	○	10	150	1,068	40	35	30	25	17.5(2チーム)		7.5(2チーム)		936		
			少年男子	1	12	13	○	24	312	312											
			少年女子	1	12	13	○	24	312	312											
ビーチバレーボール	少年男子	1	2	3	○	24	72	72		24	21	18	15	10.5(2チーム)		4.5(2チーム)					
	少年女子	1	2	3	○	24	72	72													
8	体操	競技	成年男子	1	5	6	○	11	66												
			成年女子	1	5	6	○	10	60	661	40	35	30	25	20	15	10	5	1,152		
			少年男子	1	5	6	○	25	150	150											
			少年女子	1	5	6	○	25	150	150											
		新体操	少年男子	1	5	6	○	10	60	60											
			少年女子	1	5	6	○	23	138	138											
トランポリン	男子	1	1	-	-	○	10	30~39		8	7	6	5	4	3	2	1				
	女子	1	1	-	-	○	10	10													
9	バスケットボール		成年男子	1	12	13	○	16	208												
			成年女子	1	11	12	○	16	192	1,024	40	35	27.5(2チーム)		12.5(4チーム)				720		
			少年男子	1	12	13	○	24	312	312											
			少年女子	1	12	13	○	24	312	312											
10	レスリング	フリースタイルレスリング ※6クラス グレコローマンレスリング ※6クラス	成年男子	1	5	-	-	47	329												
			女子レスリング ※2クラス	女子	1	-	-	-	47	47	705	8	7	5.5(2名)		2.5(4名)				1,080	
			フリースタイルレスリング ※8クラス グレコローマンレスリング ※8クラス	少年男子	1	7	-	-	47	376	376										
11	セーリング		470級	成年男子	1	2	-	-	-			24	21	18	15	12	9	6	3		
					1	1	-	-	-			8	7	6	5	4	3	2	1		
					1	1	-	-	-			8	7	6	5	4	3	2	1		
					1	2	-	-	-			24	21	18	15	12	9	6	3		
					1	1	-	-	-			8	7	6	5	4	3	2	1		
			ILCA6級	成年女子	1	1	-	-	-			8	7	6	5	4	3	2	1		
					1	1	-	-	-			8	7	6	5	4	3	2	1		
					1	1	-	-	-			8	7	6	5	4	3	2	1		
					1	2	-	-	-			24	21	18	15	12	9	6	3		
					1	1	-	-	-			8	7	6	5	4	3	2	1		
420級	少年男子	1	2	-	-	-			24	21	18	15	12	9	6	3					
		1	1	-	-	-			8	7	6	5	4	3	2	1					
		1	2	-	-	-			24	21	18	15	12	9	6	3					
		1	1	-	-	-			8	7	6	5	4	3	2	1					
		1	1	-	-	-			8	7	6	5	4	3	2	1					



No.	正式競技			選手・監督(人)		参加都道府県		参加者数(人)		競技得点(点)									
	競技名	種目名	種別	監督	選手	小計	予選	数	小計	合計	1位	2位	3位	4位	5位	6位	7位	8位	競技計
24	弓道	近的、遠的	成年男子	56	3	-	○	24	72	314	24	21	18	15	12	9	6	3	864
			成年女子		3	-	○	24	72										
			少年男子		3	-	○	19	57										
			少年女子		3	-	○	19	57										
25	ライフル射撃	50mライフル男子三姿勢競技(FR3×20)	成年男子	1	1	-	○	22	22	428	8	7	6	5	4	3	2	1	756
		50mライフル男子立射40発競技(FR40)			1	-	○	22	22										
		50mライフル男子伏射60発競技(FR60PR)			1	-	○	22	22										
		10mエア・ライフル男子60発競技(AR60)			1	-	-	24	24										
		10mエア・ピストル男子60発競技(AP60)			1	-	○	24	24										
		25mセンター・ファイア・ピストル男子60発競技(CFP60)			1	-	-	47	47										
		25mセンター・ファイア・ピストル男子30発競技(CFP30)			1	-	-	47	47										
		50mライフル女子三姿勢競技(R3×20)	成年女子		1	-	○	22	22										
		50mライフル女子伏射60発競技(R60PR)			1	-	○	47	47										
		10mエア・ライフル女子60発競技(AR60W)			1	-	○	24	24										
		10mエア・ピストル女子60発競技(AP60W)	MIX成年		-	-	-	-	-										
		10mエア・ライフルミックス競技(ARMix)			-	-	-	-	-										
		10mエア・ライフル少年男子60発競技(AR60J)			1	-	○	24	24										
		10mエア・ライフル少年男子30発競技(AR30J)	少年男子		1	-	○	47	47										
		ビーム・ライフル少年男子60発競技(BR60J)			1	-	○	16	16										
		ビーム・ピストル少年男子60発競技(BP60J)			1	-	○	16	16										
		10mエア・ライフル少年女子60発競技(AR60WJ)	少年女子		1	-	○	24	24										
10mエア・ライフル少年女子30発競技(AR30WJ)	1	-		-	22	22													
ビーム・ライフル少年女子60発競技(BR60WJ)	1	-		○	16	16													
ビーム・ピストル少年女子60発競技(BP60WJ)	MIX少年	-	-	-	-	-													
ビーム・ライフル少年ミックス競技(BRMixJ)		-	-	-	-	-													
26	剣道	成年男子	5	5	-	47	235	475	24	35	30	25	12.5(4チーム)	648					
		成年女子	3	3	○	16	48												
		少年男子	1	5	6	○	16								96				
		少年女子	1	5	6	○	16								96				
		少年男子	1	10	11	○	12								132				
27	ラグビーフットボール	7人制	成年男子	1	10	11	○	12	132	552	40	35	30	25	20	15	7.5(2チーム)	648	
		女子	1	10	11	○	12	132											
28	スポーツクライミング	リード、ボルダー	少年男子	1	23	24	○	12	288	309	24	21	18	15	12	9	6	3	864
			少年女子	1	2	3	○	26	78										
29	カヌー	スプリント	K-1(カヤックシングル)	1	1	-	○	24	24	453	8	7	6	5	4	3	2	1	1,368
			C-1(カナディアンシングル)		1	-	○	24	24										
			K-1(カヤックシングル)		1	-	○	19	19										
			C-1(カナディアンシングル)		1	-	○	10	10										
			K-1(カヤックシングル)		1	-	○	29	29										
			K-2(カヤックペア)		2	-	○	12	12										
			K-4(カヤックフォア)		4	-	○	12	12										
		C-1(カナディアンシングル)	1	-	○	26	26												
		C-2(カナディアンペア)	2	-	○	12	12												
		K-1(カヤックシングル)	1	-	○	24	24												
		K-2(カヤックペア)	2	-	○	12	12												
		スラローム	K-1(スラロームカヤックシングル)	1	1	-	○	24	24										
			C-1(スラロームカナディアンシングル)		1	-	○	10	10										
			K-1(ワイルドウォーターカヤックシングル)		1	-	○	10	10										
K-1(スラロームカヤックシングル)	1		-		○	19	19												
C-1(スラロームカナディアンシングル)	1		-		○	10	10												
K-1(ワイルドウォーターカヤックシングル)	1		-		○	10	10												
K-1(ワイルドウォーターカヤックシングル)	1		-		○	10	10												
30	アーチェリー	成年男子	3	-	○	24	72	280	24	21	18	15	12	9	6	3	432		
		成年女子	3	-	○	24	72												
		少年男子	3	-	○	14	42												
		少年女子	3	-	○	14	42												
31	空手道	組手(個人戦) ※3階級	1	3	3	-	47	172	414	8	7	6	5	2.5(4名)	540				
		形		1	1	○	31	31											
		組手(個人戦)		1	1	-	47	78											
		形		1	1	○	31	31											
		組手(個人戦)		1	1	-	47	78											
		形		1	1	○	31	31											
		組手(個人戦)		1	1	-	47	78											
		形		1	1	○	31	31											
組手(団体戦)	-	-	-	-	-														
32	銃剣道	成年男子	3	3	-	47	141	193	24	21	18	15	12	9	6	3	216		
		少年男子	1	3	4	○	13											52	
33	クレール射撃	トラップ	1	2	-	-	47	94	235	24	21	18	15	12	9	6	3	216	
		スキート		2	-	-	47	94											
34	なぎなた	演技	1	3	3	-	47	188	314	24	21	18	15	12	9	6	3	432	
		試合		3	3	○	32	96											
		演技・試合		2	2	-	15	30											

No.	正式競技			選手・監督(人)			参加都道府県		参加者数(人)		競技得点(点)								
	競技名	種目名	種別	監督	選手	小計	予選	数	小計	合計	1位	2位	3位	4位	5位	6位	7位	8位	競技計
35	ボウリング	個人戦	成年男子	1	4	5	○	25	125	400	8	7	6	5	4	3	2	1	792
		団体戦(2人)					○												
		団体戦(4人)					○												
		個人戦	成年女子	1	4	5	○	25	125		8	7	6	5	4	3	2	1	
		団体戦(2人)					○												
		団体戦(4人)					○												
		個人戦	少年男子	1	2	3	○	25	75		8	7	6	5	4	3	2	1	
		団体戦(2人)					○												
個人戦	少年女子	1	2	3	○	25	75	8	7	6	5	4	3	2	1				
団体戦(2人)					○														
36	ゴルフ	成年男子	1	3	-	-	-	47	441	24	21	18	15	12	9	6	3	324	
		女子																	3
		少年男子	1	3	-	○	28	112											
37	トライアスロン	成年男子	1	2	3	-	-	47	282	8	7	6	5	4	3	2	1	72	
		成年女子	1	2	3	-	47	141											
										<b>21,326</b>									<b>29,484</b>

No.	特別競技			選手・監督(人)			参加都道府県		参加者数(人)	
	競技名	種目名	種別	監督	選手	小計	予選	数	小計	合計
1	高等学校野球	硬式	-	2	18	20	-	8	160	304
		軟式	-	2	16	18	-	8	144	
										<b>304</b>

No.	公開競技			選手・監督(人)			参加都道府県		参加者数(人)						
	競技名	種目名	種別	監督	選手	小計	予選	数	小計	合計					
1	綱引	600kg以下	成年男子	1	10	11	○	10	110	550					
		500kg以下	成年女子	1	10	11	○	10	110						
		560kg以下	少年男子	1	10	11	○	10	110						
		480kg以下	少年女子	1	10	11	○	10	110						
		580kg以下	成年男女混合	1	10	11	○	10	110						
2	ゲートボール	男子	1	8	9	○	16	144	288						
		女子	1	8	9	○	16	144							
3	武術太極拳	太極拳、長拳	成年男子	1	2	2	-	47	94	517					
			成年女子								2	2	-	47	94
			少年男子								2	2	-	47	94
			少年女子								2	2	-	47	94
太極拳	シニア男女	2	2	-	47	94									
4	パワーリフティング	スクワット、ベンチプレス、デッドリフト	成年男子	1	2	-	-	47	96	191					
			成年女子								1	-	-	47	48
5	グラウンド・ゴルフ	男女共通	-	12	12	-	-	48	576	576					
6	バウンドテニス	男子	0~1	5	-	-	-	47	240	576					
		女子	0~1	5	-	-	-	47	240						
7	エアロビック	A D 種 目	チャレンジ・チーム	成年混合	-	90	90	-	-	215					
			ティーンズ	少年混合	-	30	30	-	-						
			シニア女子 I	成年女子	-	30	30	-	-						
			シニア女子 II	成年女子	-	35	35	-	-						
			シニア男子 I	成年男子	-	30	30	-	-						
		フ ラ イ ト 種 目	Over15	少年混合	-	50	50	-	-	275					
			Over18	成年混合	-	50	50	-	-						
			Over30	成年混合	-	50	50	-	-						
Over50	成年混合	-	65	65	-	-									
Over60	成年混合	-	60	60	-	-									
										<b>3,188</b>					

総計 **24,818**

## 7 公益財団法人日本スポーツ協会加盟競技団体等一覧表

公益財団法人日本スポーツ協会

会 長 遠藤 利明  
事務局 〒160-0013

東京都新宿区霞ヶ丘町4番2号  
JAPAN SPORT OLYMPIC SQUARE  
TEL 03-6910-5808 (国スポ推進部国スポ課)

(2025年12月11日現在)

団 体	JSP0 加 盟 年 月 日	創 立 年 月 日	国 際 連 盟 再 加 盟 年 月 日	会 長	郵便番号	所 在 地
公益財団法人日本陸上競技連盟	大.14 3.24	大.14 3.8	昭.25 8.22	有森 裕子	160-0013	新宿区霞ヶ丘町4番2号 JAPAN SPORT OLYMPIC SQUARE
公益財団法人日本水泳連盟	"	大.13 10.31	昭.24 6.15	鈴木 大地	160-0013	新宿区霞ヶ丘町4番2号 JAPAN SPORT OLYMPIC SQUARE
公益財団法人日本サッカー協会	"	大.10 9.10	昭.25 9.23	宮本 恒靖	112-0004	文京区後楽1丁目4-18
公益財団法人全日本スキー連盟	"	大.14 2.15	昭.26 4.27	原田 雅彦	160-0013	新宿区霞ヶ丘町4番2号 JAPAN SPORT OLYMPIC SQUARE
公益財団法人日本テニス協会	"	大.11 3.11	昭.25 7.12	深澤 祐二	160-0013	新宿区霞ヶ丘町4番2号 JAPAN SPORT OLYMPIC SQUARE
公益社団法人日本ローイング協会	"	大.9 6.1	昭.26 8.22	坂田 東一	160-0013	新宿区霞ヶ丘町4番2号 JAPAN SPORT OLYMPIC SQUARE
公益社団法人日本ホッケー協会	"	大.12 11.18	昭.25 11.3	三須 和泰	160-0013	新宿区霞ヶ丘町4番2号 JAPAN SPORT OLYMPIC SQUARE
公益社団法人日本ボクシング連盟	昭.2 5.24	大.15 7.14	昭.26 10.30	仲間 達也	160-0013	新宿区霞ヶ丘町4番2号 JAPAN SPORT OLYMPIC SQUARE
公益財団法人日本バレーボール協会	昭.2 10.19	昭.2 7.31	昭.26 1.10	川合 俊一	151-0051	渋谷区千駄ヶ谷1-30-8 ダヴィンチ千駄ヶ谷内
公益財団法人日本体操協会	昭.5 10.1	昭.5 4.13	昭.26 5.18	藤田 直志	160-0013	新宿区霞ヶ丘町4番2号 JAPAN SPORT OLYMPIC SQUARE
公益財団法人日本バスケットボール協会	昭.5 12.2	昭.5 9.30	昭.25 10.25	島田 慎二	112-0004	文京区後楽1-7-27 後楽鹿島ビル6F
公益財団法人日本スケート連盟	昭.6 4.1	昭.4 11.23	昭.25 8.18	長島 昭久	160-0013	新宿区霞ヶ丘町4番2号 JAPAN SPORT OLYMPIC SQUARE
公益財団法人日本レスリング協会	昭.10 5.20	昭.7 4.22	昭.24 7.2	富山 英明	160-0013	新宿区霞ヶ丘町4番2号 JAPAN SPORT OLYMPIC SQUARE
公益財団法人日本セーリング連盟	"	昭.7 11.27	昭.26 11.8	馬場 益弘	160-0013	新宿区霞ヶ丘町4番2号 JAPAN SPORT OLYMPIC SQUARE
公益社団法人日本ウエイトリフティング協会	昭.13 5.31	昭.11 5.11	昭.25 10.13	砂岡 良治	160-0013	新宿区霞ヶ丘町4番2号 JAPAN SPORT OLYMPIC SQUARE
公益財団法人日本ハンドボール協会	"	昭.13 2.2	昭.27 1.10	金丸 恭文	160-0013	新宿区霞ヶ丘町4番2号 JAPAN SPORT OLYMPIC SQUARE
公益財団法人日本自転車競技連盟	"	昭.9 12.12	昭.24 8.18	橋本 聖子	141-0021	品川区上大崎3-3-1 自転車総合ビル5階
公益財団法人日本ソフトテニス連盟	昭.14 5.26	大.13 4.5	昭.49 10.12	安道 光二	140-0014	品川区大井1-16-2-201
公益財団法人日本卓球協会	"	昭.6 7.12	昭.24 2.4	河田 正也	160-0013	新宿区霞ヶ丘町4番2号 JAPAN SPORT OLYMPIC SQUARE
公益財団法人全日本軟式野球連盟	昭.21 9.5	昭.21 8.26	-	山口 宏	151-0051	渋谷区千駄ヶ谷4-27-7 軟式野球会館
公益財団法人日本相撲連盟	昭.21 10.19	昭.21 9.1	平.4 12.10	豊田 章男	169-0073	新宿区百人町1-15-20
公益社団法人日本馬術連盟	昭.23 5.5	昭.21 9.2	昭.26 11.20	山崎 由紀子 (会長代行)	104-0033	中央区新川2-6-16 馬事畜産会館6階
公益社団法人日本フェンシング協会	昭.24 10.12	昭.11 10.23	昭.26 4.6	千田 健一	160-0013	新宿区霞ヶ丘町4番2号 JAPAN SPORT OLYMPIC SQUARE
公益財団法人全日本柔道連盟	昭.24 10.26	昭.24 5.6	昭.27 12.9	中村 真一	112-0003	文京区春日1-16-30 講道館本館5階
公益財団法人日本ソフトボール協会	昭.24 11.24	昭.24 4.1	昭.26 4.1	牧島 かれん	160-0013	新宿区霞ヶ丘町4番2号 JAPAN SPORT OLYMPIC SQUARE
公益財団法人日本バドミントン協会	昭.24 12.21	昭.21 11.2	昭.27 3.19	村井 満	160-0013	新宿区霞ヶ丘町4番2号 JAPAN SPORT OLYMPIC SQUARE
公益財団法人全日本弓道連盟	昭.25 8.2	昭.24 5.22	平.18 5.2	永谷 喜一郎	160-0013	新宿区霞ヶ丘町4番2号 JAPAN SPORT OLYMPIC SQUARE
公益社団法人日本ライフル射撃協会	昭.26 5.10	大.14 2.8	昭.26 12.14	橋本 聖子	160-0013	新宿区霞ヶ丘町4番2号 JAPAN SPORT OLYMPIC SQUARE
公益財団法人全日本剣道連盟	昭.30 3.23	昭.27 10.14	昭.45 4.4	真砂 威	102-0074	千代田区九段南2-3-14 靖国九段南ビル2F
公益社団法人日本近代五種協会	昭.30 12.26	昭.30 2.2	昭.30 10.27	山崎 勝洋	160-0013	新宿区霞ヶ丘町4番2号 JAPAN SPORT OLYMPIC SQUARE
公益財団法人日本ラグビーフットボール協会	昭.32 6.19	大.15 11.30	昭.62 3	土田 雅人	107-0061 107-0062	港区北青山2-8-35 秩父宮ラグビー場クラブハウス内 港区南青山1丁目1-1 新青山ビル 東館5階
公益社団法人 日本山岳・スポーツクライミング協会	昭.35 4.1	昭.35 4.1	昭.54 6.1	町田 幸男	160-0013	新宿区霞ヶ丘町4番2号 JAPAN SPORT OLYMPIC SQUARE
公益社団法人日本カヌー連盟	昭.41 7.20	昭.13 3.17	昭.26 9.30	大野 正次	160-0013	新宿区霞ヶ丘町4番2号 JAPAN SPORT OLYMPIC SQUARE
公益社団法人全日本アーチェリー連盟	昭.45 7.10	昭.41 1.9	昭.44 8.11	世耕 弘成	160-0013	新宿区霞ヶ丘町4番2号 JAPAN SPORT OLYMPIC SQUARE

団 体	JSP0 加 盟 年 月 日	創 立 年 月 日	国 際 連 盟 再 加 盟 年 月 日	会 長	郵便番号	所 在 地
公益財団法人全日本空手道連盟	昭.47 3.29	昭.39 10.1	昭.45 10.9	笹川 善弘	135-8538	江東区辰巳1-1-20 日本空手道会館
公益財団法人日本アイスホッケー連盟	昭.47 11.1	昭.47 9.29	昭.26 3.9	藤木 幸太	160-0013	新宿区霞ヶ丘町4番2号 JAPAN SPORT OLYMPIC SQUARE
公益社団法人全日本銃剣道連盟	昭.48 8.13	昭.31 4.1	—	番匠 幸一郎	102-0091	千代田区北の丸公園2番3号 日本武道館内
公益社団法人日本クレール射撃協会	昭.48 12.5	昭.24 9.15	昭.26 12.14	不老 安正	160-0013	新宿区霞ヶ丘町4番2号 JAPAN SPORT OLYMPIC SQUARE
公益財団法人全日本なぎなた連盟	昭.53 6.28	昭.30 5.5	平.2 12.8	久保 素子	664-0851	伊丹市中央1-6-19 5F
公益財団法人JAPAN BOWLING	昭.58 3.30	昭.39 5.17	昭.36 4.1	丹羽 秀樹	160-0013	新宿区霞ヶ丘町4番2号 JAPAN SPORT OLYMPIC SQUARE
公益社団法人 日本ボブスレー・リュージュ・スケルトン連盟	昭.61 6.25	昭.37 12.21	昭.61 8.8	北野 貴裕	160-0013	新宿区霞ヶ丘町4番2号 JAPAN SPORT OLYMPIC SQUARE
公益財団法人日本野球連盟	昭.62 6.25	昭.24 2.16	昭.47 11.4	清野 智	100-0003	千代田区一ツ橋1-1-1 パレスサイドビル1階
公益社団法人日本綱引連盟	平.2 8.31	昭.55 12.1	昭.60 4.25	石井 良之	160-0013	新宿区霞ヶ丘町4番2号 JAPAN SPORT OLYMPIC SQUARE
一般財団法人少林寺拳法連盟	〃	昭.22 10.25	昭.49 1.13	宗 昂馬	170-0004	豊島区北大塚2-17-5 少林寺拳法東京研修センター3F
公益財団法人日本ゲートボール連合	平.3 3.12	昭.59 12.21	昭.60 9.26	—	105-0001	港区虎ノ門1-11-2 日本財団第二ビル7階
公益社団法人日本武術太極拳連盟	平.3 3.28	昭.62 4.26	平.2 10.3	加藤 勝信	132-0025	江戸川区松江1-9-15
公益財団法人日本ゴルフ協会	平.4 3.24	大.13 10.17	昭.33 5.2	池谷 正成	104-0032	中央区八丁堀2-24-2 八丁堀第一生命ビルディング
公益社団法人日本カーリング協会	平.5 3.23	昭.59 2.25	昭.60 4.1	貝森 輝幸	160-0013	新宿区霞ヶ丘町4番2号 JAPAN SPORT OLYMPIC SQUARE
公益社団法人日本パワーリフティング協会	平.6 3.29	昭.47 4.1	昭.49 11.6	古城 資久	678-0239	赤穂市加里屋98-16 2階
公益社団法人日本オリエンテーリング協会	平.6 6.21	平.3 4.26	昭.44 6.23	野田 聖子	160-0013	新宿区霞ヶ丘町4番2号 JAPAN SPORT OLYMPIC SQUARE
公益社団法人日本グラウンド・ゴルフ協会	平.7 3.14	昭.58 7.27	—	園山 和夫	160-0013	新宿区霞ヶ丘町4番2号 JAPAN SPORT OLYMPIC SQUARE
公益社団法人トライアスロンジャパン	平.10 3.24	平.6 4.16	平.6 4.30	岩城 光英	160-0013	新宿区霞ヶ丘町4番2号 JAPAN SPORT OLYMPIC SQUARE
公益財団法人日本バウンドテニス協会	平.13 6.26	昭.56 4.1	—	田中 徹	105-0022	港区海岸1-10-30
公益社団法人日本エアロビック連盟	平.16 3.23	平.4 10.24	平.元 4.1	遠藤 利明	140-0011	品川区東大井5-7-10 クレストワン3F
公益社団法人日本バイアスロン連盟	平.23 6.20	平.23 3.30	平.23 3.30	出口 弘之	062-0933	札幌市豊平区平岸3条5-4-17 コロナード平岸II202号室
公益社団法人日本スポーツチャンバラ協会	平.24 6.28	平.12 1.1	平.12 1.1	田邊 哲人	231-0033	横浜市中区長者町2-5-4 白井ビル1101号
公益社団法人日本チアリーディング協会	平.26 6.20	昭.63 3.18	平.10 8.20	中村 節夫	160-0013	新宿区霞ヶ丘町4番2号 JAPAN SPORT OLYMPIC SQUARE
公益社団法人日本ベタンク・ブール連盟	平.27 6.24	昭.45 4.1	平.21 12.1	上杉 晃央 (会長代行)	160-0013	新宿区霞ヶ丘町4番2号 JAPAN SPORT OLYMPIC SQUARE
公益社団法人日本ダンススポーツ連盟	平.11 6.22	昭.52 4.1	平.11 2.9	布村 幸彦	135-0063	江東区有明3-4-2 有明センタービル1階
一般社団法人日本拳法競技連盟	令.元 6.21	平.29 2.23	—	茂野 直久	545-0021	大阪市阿倍野区阪南町1-18-19
公益財団法人日本バラスポーツ協会	平.12 6.26	昭.40 5.24	平.元 9.21	森 和之	103-0014	中央区日本橋蛸殻町2-13-6 ユニゾ水天宮ビル3階
公益財団法人日本中学校体育連盟	平.13 3.27	昭.30 7.1	—	青海 正	160-0013	新宿区霞ヶ丘町4番2号 JAPAN SPORT OLYMPIC SQUARE
特定非営利活動法人日本スポーツ芸術協会	昭.29 6.16	昭.29 4.13	—	—	160-0013	新宿区霞ヶ丘町4番2号 JAPAN SPORT OLYMPIC SQUARE
公益社団法人日本女子体育連盟	平.15 6.24	昭.29 8.5	昭.32 7.18	細川 江利子	151-0052	渋谷区代々木神園町3-1 国立カレッジ記念青少年総合センター内
公益財団法人全国高等学校体育連盟	平.25 3.27	昭.23 6.28	—	井上 隆	100-0003	千代田区一ツ橋一丁目1番1号 パレスサイドビル2F
公益財団法人日本スポーツ施設協会	平.28 6.24	昭.41 8.22	—	大東 和美	170-0002	豊島区巣鴨2-7-14 巣鴨スポーツセンター別館3階
一般社団法人日本トップリーグ連携機構	平.29 3.22	平.17 5.24	—	川淵 三郎	112-0004	文京区後楽1丁目4-18トヨタ東京ビル4階
一般社団法人大学スポーツ協会	令.5 6.23	平.31 3.1	—	福原 紀彦	102-0073	千代田区九段北4-2-9私学会館別館第二ビル3F

〔参考〕 特別競技実施競技団体

団 体	JSP0 加 盟 年 月 日	創 立 年 月 日	国 際 連 盟 再 加 盟 年 月 日	会 長	郵便番号	所 在 地
公益財団法人日本高等学校野球連盟	—	昭.21 2.25	—	寶 馨	550-0002	大阪市西区江戸堀1-22-25 中沢佐伯記念野球会館内

## 8 公益財団法人青森県スポーツ協会加盟団体等一覧表

公益財団法人青森県スポーツ協会

会 長 小谷 知也  
 事務局 〒039-3505 青森県青森市大字宮田字高瀬22番地2  
 TEL 017-764-6675 FAX 017-764-0556

(2026年4月1日現在)

団体	会長	理事長	事務局長	郵便番号	所在地	電話番号
一般財団法人 青森県スキー連盟	千葉 耕悦	(専務理事) 高坂 寿	成田 さなえ	038-0221	青森県南津軽郡大鰐町大字虹貝字清川113-115 大鰐町総合案内所内	0172-48-3490
一般社団法人 青森県スケート連盟	岡田 英	(専務理事) 村山 通久	仁科 恭典	039-0815	青森県三戸郡南部町大字福田字あかね5-27 仁科恭典方	0178-84-4014
青森県アイスホッケー連盟	橋本 昭一	菊池 厳弘	小山田 泰彦	031-0816	青森県八戸市新井田西4-1-1 テクニカルアイスパーク八戸内	090-2603-5777
一般社団法人 青森県水泳連盟	前田 済	江良 直志	成田 健	036-8550	青森県弘前市蔵主町7-1 青森県立弘前中央高等学校内	080-3725-9468
青森県ローイング協会	柴田 文彦	吉田 理子	(理事長) 吉田 理子	035-0054	青森県むつ市海老川町6番18号 青森県立田名部高等学校内	0175-22-1184
青森県セーリング連盟	菊池 浩太郎	高谷 智	傳法 高平	035-0072	青森県むつ市金谷1-16-42	090-5236-7306
青森県カヌー協会	木村 次郎	木立 彰	三浦 龍児	036-1492	青森県中津軽郡西目屋村大字田代字神田57番地	0172-26-5056
一般財団法人 青森陸上競技協会	山本 知也	柳田 剛	(総務部長) 志田 章一	039-3505	青森県青森市宮田高瀬22-2 カクヒログループアスレチックスタジアム内	090-3365-3167 (総務部長 志田)
一般社団法人 青森県サッカー協会	大南 博義	三上 幸人	石倉 佳子	033-0011	青森県三沢市幸町3丁目21番20号	0176-50-2866
青森県テニス協会	津島 淳	越善 隆	下山 正孝	030-0813	青森県青森市松原3丁目14番地27号 タケダビル210号室	070-5621-3272
青森県ホッケー協会	小比類巻 正規	遠藤 泰子	佐藤 英一	033-8666	青森県三沢市桜町1丁目1-38 監査委員事務局	090-7520-9746 (担当理事 鈴木)
青森県ボクシング連盟	野澤 武	小田桐 幸雄	棟方 宣行	030-0132	青森県青森市大字横内字神田12 青森中央学院大学内 ボクシング部 棟方宣行気付	017-728-0131
青森県バレーボール協会	大瀬 良一	齋藤 達人	本郷 拓史	036-8363	青森県弘前市袋町59 齋藤達人方	080-9638-9414
青森県体操協会	西村 幸治郎	高谷 浩一	佐々木 洋三	031-0021	青森県八戸市類家一丁目4番47号 青森県立八戸東高等学校内	0178-43-0262
一般財団法人 青森県バスケットボール協会	石黒 一之	荒谷 修平	原子 圭一郎	038-0012	青森県青森市柳川1丁目4番1号 青森港旅客ターミナルビル1F	090-2986-5556
青森県レスリング協会	清水 悦郎	橋場 保人	高畑 芳和	031-0011	青森県八戸市田向2丁目8-8	090-5231-3939
青森県ウエイトリフティング協会	会津 秀悦	成田 幸成	清水 重行	031-0821	青森県八戸市白銀4-12-11 しみず保育園内	0178-33-4728
青森県ハンドボール協会	諏訪 正徳	荒尾 祐治	宮本 真一	030-0856	青森県青森市西大野2丁目12-40 青森県立青森南高等学校内	017-739-3421
青森県自転車競技連盟	森内 之保留	小笠原 嘉	成田 翌	030-8520	青森県青森市青葉3丁目13-40 青森山田高等学校内	017-739-2001
青森県ソフトテニス連盟	今井 正樹	新保 俊彦	(理事長) 新保 俊彦	030-0841	青森県青森市奥野2-27-1	090-2609-7971
青森県卓球連盟	河野 満	藤田 暁	太田 宣幸	030-0123	青森県青森市大矢沢字里見111-1 スチューデントプラザ内	017-728-7800
青森県軟式野球連盟	井戸端 隆雄	小野 元樹	(理事長) 小野 元樹	030-0941	青森県青森市自由ヶ丘一丁目12-5	017-741-9234 090-7320-8451
青森県相撲連盟	櫻田 一雅	森 一仁	(理事長) 森 一仁	034-8691	青森県十和田市西二番町4-11 十和田商工会議所内	0176-24-1111
青森県馬術連盟	佐藤 文男	佐藤 一馬	松崎 正敏	036-8232	青森県弘前市城南二丁目2-7	0172-36-3546
青森県柔道連盟	豊嶋 弘文	盛 広	(理事長) 盛 広	030-0132	青森県青森市大字横内字神田12 青森中央学院大学内	017-728-0131
青森県ソフトボール協会	沼澤 憲三	安藤 智史	藤田 道成	036-0103	青森県平川市本町村元8番地2	0172-44-5899
一般社団法人 青森県フェンシング協会	駒井 昭雄	(専務理事) 鳴海 貢	澤田 稔章	030-1502	青森県東津軽郡今別町大字今別字今別167 今別町役場内	0174-35-2001
青森県バドミントン協会	花田 康夫	工藤 峰靖	佐々木 綾子	030-0813	青森県青森市松原1丁目14-12-804	090-2270-3123
青森県弓道連盟	工藤 誠一	上野 憲一郎	高屋 憲幸	036-8041	青森県弘前市大字俵元二丁目9番5	090-2794-3191
青森県ライフル射撃協会	中村 雅彦	寺澤 良悦	平山 明寿	038-0042	青森県青森市新城平岡160番地1069	090-3643-4857
青森県剣道連盟	三上 順一	工藤 清行	鶴谷 直樹	038-0059	青森県青森市大字油川字中道19-6	017-787-2485
青森県ラグビーフットボール協会	大矢 保	山崎 久造	福田 国康	030-0813	青森県青森市松原2-1-24 青森県立北斗高等学校 福田国康気付	090-2727-4427 017-734-4464
青森県山岳連盟	服部 一雄	四戸 義継	(会長) 服部 一雄	039-1166	青森県八戸市根城六丁目12-14	0178-44-4124 090-1496-0445
青森県クレール射撃協会	相馬 正	工藤 敏二	熊澤 勝	036-8184	青森県弘前市松森町73番地	0172-32-3740
青森県銃剣道連盟	高橋 修一	相野 照昭	工藤 幸徳	039-1103	青森県八戸市長苗代島ノ前30-1 相野照昭方	0178-28-1324
青森県アーチェリー協会	手塚 義浩	五戸 豊美	(会長) 手塚 義浩	038-0001	青森県青森市新田2丁目13-1	090-1824-3423
青森県空手道連盟	木村 次郎	中畑 桂	工藤 英仁	039-3331	青森県東津軽郡平内町大字浜子字家ノ下19番地89	090-1495-0812
青森県なぎなた連盟	津島 淳	川越 流美子	近村 奈緒子	038-0004	青森県青森市富田5丁目14-3 近村方	017-781-5359
青森県ボウリング連盟	津島 淳	鳥谷部 エイ子	鎌田 修三	030-0803	青森県青森市安方1丁目9番15号 アオモリボウル内	017-723-7845
青森県少林寺拳法連盟	木村 次郎	原 宏	上野 亨	039-1102	青森県八戸市一番町1丁目7-10 上野亨方	090-8610-1267

団体	会長	理事長	事務局長	郵便番号	所在地	電話番号
青森県鉄道協会	鳴海 恵一郎	ヒューゴソン・アルヴェル	濱中 孝之	033-0151	青森県三沢市南山4丁目133-7 濱中孝之方	090-6265-0423
青森県ゴルフ連盟		正部家 淳司	小笠原 久	030-0921	青森県青森市原別二丁目3-11 小笠原久方	017-718-8335
青森県ゲートボール協会	大宮 仁	蛭名 啓一	(会長) 大宮 仁	030-0947	青森県青森市浜館一丁目16-1	090-8257-3841
青森県バイアスロン連盟	奈良岡 央		佐藤 裕己	030-0844	青森県青森市桂木3丁目25-1	090-7794-7037
青森県武術太極拳連盟	江渡 聡徳	奥村 吉昭	貝森 慶一	038-0015	青森県青森市千刈3丁目5番27号	017-776-7749
青森県ボールルームダンス連盟	山本 薫		沼口 美枝子	030-0844	青森県青森市桂木4-6-32 サンノヘ・ダンススクール内	017-722-4646
青森県グラウンド・ゴルフ協会	山崎 斉	久慈 輝雄	野村 良博	039-3502	青森県青森市久栗坂字浜田739	017-752-2520
青森県カーリング協会	日下 稔		鈴木 昌憲	030-0843	青森県青森市浜田字玉川265番地1号 (株)鈴木自動車工業内	090-2799-1967
青森県トライアスロン協会	高橋 修一	小出 寛	栗津 俊一 (鹿内 卓也)	036-8082	青森県弘前市福村字新館添10-9	080-6002-9479 (090-5189-5464)
青森県バウンドテニス協会	山口 龍城	円子 真治	須貝 敦	038-0004	青森県青森市富田五丁目21-14	090-2273-3793
青森県ダンススポーツ連盟	片桐 圭司		石岡 均	036-8204	青森県青森県弘前市大字覚仙町16-1	090-2952-4156
特定非営利活動法人 青森県ウオーキング協会	中嶋 興志久		澤田 淳一	030-0862	青森県青森市古川1丁目2-14 ドエル古川1号室	090-4631-5153
青森県パークゴルフ協会連合会	太田 薫		石坂 一広	034-0301	青森県十和田市大字奥瀬字朽久保183	0176-74-1233
青森県エアロビック連盟	今 久一		大湯 博美	036-0111	青森県平川市小和森種取7-42	090-3643-3246
青森県スポーツチャンバラ協会	吉田 健志		(会長) 吉田 健志	039-2164	青森県上北郡おいらせ町神明前129-2	090-3649-7165
青森県ベタンク協会	鶴谷 敏勝		菊池 昭男	039-4401	青森県むつ市大畑町上野97-24	0175-34-5787
青森県中学校校体育連盟	太田 尚人	小関 征克	菅原 拓也	038-0022	青森県青森市浪館志田36 青森市立青森西中学校内	017-757-9566
青森県高等学校校体育連盟	岡 一仁	小川 大樹	荻谷 和幸	038-0042	青森県青森市新城平岡266-20 青森県立青森西高等学校内	017-788-0511
一般財団法人 青森市スポーツ協会	長谷川 章悦	柿崎 泰明	小泉 三一	030-0843	青森県青森市浜田字豊田123-6 サンドーム内	017-762-6081
公益財団法人 弘前市スポーツ協会	春藤 英徳	(専務理事) 猪股 豊	(常務理事) 矢田 公夫	036-8356	青森県弘前市下白銀町2-1 笹森記念体育館内	0172-37-7926
八戸市スポーツ協会	米内 正明	小柴 一良	山本 芳弘	031-8686	青森県八戸市内丸1-1-1 八戸市スポーツ振興課内	0178-43-9159
公益財団法人 黒石市スポーツ協会	村元 英美		(連絡責任者) 古川 健太郎	036-0316	青森県黒石市ぐみの木三丁目65 スポカルイン黒石内	0172-53-8111
一般財団法人 五所川原市スポーツ協会	飛嶋 克好	(専務理事) 小林 耕正	工藤 肇	037-0004	青森県五所川原市大字唐笠柳字藤巻495-2 つがる克雪ドーム内	0173-26-6805
一般財団法人 十和田市スポーツ協会	古館 仁	(専務理事) 野田 健治	野田 健治	034-0083	青森県十和田市西三番町6-6 十和田市総合体育センター内	0176-25-8282
三沢市スポーツ協会	佐々木 仁	(専務理事) 羽立 俊士	新堂 宏一	033-0151	青森県三沢市南山1丁目138-2 三沢市国際交流スポーツセンター内	0176-51-4466
特定非営利活動法人 むつ市スポーツ協会	柴田 文彦	猪口 和則	猪口 和則	035-0077	青森県むつ市山田町43-1 むつ運動公園内	0175-31-0715
特定非営利活動法人 つがる市スポーツ協会	成田 昭司	今 淳一	長内 正一	037-0104	青森県つがる市稲垣町豊川宮川31-3 つがる市稲垣体育館内	0173-46-2854
特定非営利活動法人 平川市スポーツ協会	樋口 光郎	成田 裕一	久保 真一	036-0114	青森県平川市町居南田249 ひらかわドリームアリーナ内	0172-26-6467
平内町スポーツ協会	荒内 護	門脇 淳	小林 正人	039-3321	青森県東津軽郡平内町小湊字下槻12-1 平内町教育委員会内	017-755-2565
今別町スポーツ協会	成田 精市		相内 譲	030-1502	青森県東津軽郡今別町大字今別字今別166 今別町教育委員会 教育課内	0174-35-2157
蓬田村体育協会	森 淳一		八木澤 琴美	030-1203	青森県東津軽郡蓬田村大字郷沢字浜田136-76 蓬田村教育委員会内	0174-31-3111
外ヶ浜町体育協会	柳谷 隆男		津嶋 暢	030-1393	青森県東津軽郡外ヶ浜町字蟹田高銅屋44-2 外ヶ浜町教育委員会 社会教育課内	0174-31-1233
鱒ヶ沢町スポーツ協会	佐藤 昭司		清野 守	038-2792	青森県西津軽郡鱒ヶ沢町大字舞戸町鳴戸321 鱒ヶ沢町教育委員会 教育みらい課スポーツ振興班内	0173-82-0973
深浦町スポーツ協会	柴田 一喜		増富 与志子	038-2321	青森県西津軽郡深浦町広戸字家野上95-201 深浦町民体育館内	0173-74-9815
西目屋村スポーツ協会	三上 金一		工藤 重悦	036-1411	青森県中津軽郡西目屋村大字代字福元143 西目屋村教育委員会内	0172-85-2858
特定非営利活動法人 藤崎町スポーツ協会	相馬 勝治		佐々木 泰人	038-3803	青森県南津軽郡藤崎町大字西豊田1-1 スポーツプラザ藤崎内	0172-75-3323
大鰐町スポーツ協会	二川原 勝義	佐々木 孝雄	長利 清永	038-0232	青森県南津軽郡大鰐町大字大鰐字前田51-8 大鰐町教育委員会内	0172-48-3201
田舎館村スポーツ協会	鈴木 和久	阿保 憲太郎	阿部 一秀	038-1121	青森県南津軽郡田舎館村大字畑中文字藤本159-1 田舎館村中央公民館内	0172-58-2250
板柳町スポーツ協会	三戸 完峰		工藤 保仁	038-3672	青森県北津軽郡板柳町大字灰沼字岩井61 板柳町多目的ホールあぶる 板柳町教育委員会生涯学習課内	0172-72-1800
鶴田町スポーツ協会	瓜田 稔		赤城 勝	038-3595	青森県北津軽郡鶴田町大字鶴田字早瀬200-1	0173-22-2111
中泊町スポーツ協会	坂田 峰之	加藤 豊	田中 綾人	037-0392	青森県北津軽郡中泊町大字中里字紅葉坂209 中泊町教育委員会内	0173-57-2111
野辺地町スポーツ協会	上田 林治	田村 一仁	滝口 太	039-3131	青森県上北郡野辺地町字野辺地123-1 野辺地町役場内	0175-64-2119
特定非営利活動法人 七戸町スポーツ協会	浜村 良一		岡村 昌彦	039-2501	青森県上北郡七戸町字荒熊内67-170 七戸町総合アリーナ内	0176-62-2051

団体	会長	理事長	事務局長	郵便番号	所在地	電話番号
六戸町スポーツ協会	鈴木 章夫	円子 和史	長谷 智	039-2371	青森県上北郡六戸町大字犬落瀬字前谷地12 六戸町総合体育館内	0176-55-3988
横浜町スポーツ協会	田中 圭二		杉山 保	039-4141	青森県上北郡横浜町字三保野57-8 横浜町教育委員会 教育課内	0175-78-6622
東北町スポーツ協会	竹内 稔	和田 真悦	佐藤 直樹	039-2401	青森県上北郡東北町大字上野字上野191-15 東北町文化センター内	0176-56-5180
特定非営利活動法人 六ヶ所村スポーツ協会	久保 勝廣		木村 英裕	039-3212	青森県上北郡六ヶ所村尾敷字野附992 六ヶ所村立屋内温水プール内	0175-72-2173
おいらせ町スポーツ協会	平野 敏彦	溝口 るみ子	三村 俊介	039-2289	青森県上北郡おいらせ町上明堂60-6 おいらせ町教育委員会社会教育・体育課内	0178-56-4276
大間町スポーツ協会	高松 大助		菊池 雄三	039-4601	青森県下北郡大間町大字大間字奥戸下道20-4 大間町教育委員会内	0175-37-2103
東通村スポーツ協会	奥島 涼子		橋本 直哉	039-4292	青森県下北郡東通村大字砂子又字沢内5-34 東通村教育委員会内	0175-33-2341
風間浦村スポーツ協会	能登 勝彦	能渡 春実	能渡 春実	039-4502	青森県下北郡風間浦村大字易国間字大川目28-5 風間浦村教育委員会	0175-35-2210
佐井村スポーツ協会	坪井 敏明	加賀 知輝	樋口 博紀	039-4711	青森県下北郡佐井村大字佐井字糠森20	0175-38-4506
三戸町スポーツ協会	船場 敏		奥山 昇吾	039-0141	青森県三戸郡三戸町大字川守田字関根川原55 三戸町中央公民館内	0179-22-2186
五戸町スポーツ協会	松尾 博之	石倉 佳子	原 真由美	039-1524	青森県三戸郡五戸町大字豊間内字地蔵平1-398 公益財団法人五戸町スポーツ振興公社内	0178-62-2301
スポネットたっこ	尾形 憲男		富岡 勝栄	039-0201	青森県三戸郡田子町大字田子字柏木田169	0179-20-7070
南部町スポーツ協会	高森 直樹		坂本 康浩	039-0503	青森県三戸郡南部町大字平字広場28-1 南部町名川B&G海洋センター内	0178-76-3310
階上町体育協会	南 修平		中屋敷 司	039-1201	青森県三戸郡階上町大字道仏字天当平1-87 階上町教育委員会内	0178-88-2698
新郷村体育協会	小笠原 正義		横沢 幸治	039-1801	青森県三戸郡新郷村大字戸来字風呂前10 新郷村教育委員会内	0178-78-2111

〔参考〕国スポ開催関係団体（特別競技・公開競技・デモンストレーションスポーツ） ※前記競技団体との重複分は省略

団体	会長	理事長	事務局長	郵便番号	所在地	電話番号
青森県高等学校野球連盟	津島 節	玉熊 康成	下田 峰幸	039-3507	青森県青森市馬屋尻字清水流204番1 青森県立青森工業高等学校内	017-737-3600
青森県パワーリフティング協会	太田 勇吉		阿部 靖	030-0845	青森県青森市緑三丁目8-2-202	090-9747-3606
青森県インディアカ協会	白川 直人	後藤 克彦	鳴海 貴嗣	036-0103	青森県平川市本町平野43-2	090-2972-2794
一般社団法人青森県レクリエーション協会	杉本 康雄		新延 文香	030-0132	青森県青森市横内字亀井278-1	017-752-0699
新郷村グラウンド・ゴルフ協会	小笠原 敏彦		小坂 直枝	039-1801	青森県三戸郡新郷村大字戸来字小坂22	090-4047-0664
青森県オリエンテーリング協会	久道 達夫	幸山 敏克	幸山 敏克	038-1214	青森県南津軽郡藤崎町常盤字二西田40-105	0172-65-4231
青森県空道協会		寺沢 純悦		039-1107	青森県八戸市大字榑引字烏館場18番地29	090-7793-8369
青森県スポーツウエルネス吹矢協会	野呂 清		三上 優香里	038-3803	青森県南津軽郡藤崎町大字西豊田一丁目1番地 スポーツプラザ藤崎内	090-2604-2560
青森県ソフトバレーボール連盟	山中 智	乗松 朋博	(理事長) 乗松 朋博	039-5344	青森県むつ市脇野沢稲平89	090-7065-8911
青森県ターゲット・バードゴルフ協会	山谷 清文	相馬 清孝	菊池 美枝子	030-0843	青森県青森市大字浜田字豊田123番地1	090-7796-0184
青森県ドッジボール協会	奥瀬 金蔵	盛 浩美	(理事長) 盛 浩美	030-0966	青森県青森市花園2丁目39-1	090-5843-4704
青森県ノルディックウォーク連盟	小田桐 匡孝		木村 美紀	030-0122	青森県青森市野尻字今田114-1	080-9355-7062
青森県ハング・パラグライディング連盟		古川 正司	(理事長) 古川 正司	036-8227	青森県弘前市桔梗野5-6-12	090-2028-1306
青森県ピリヤード協会	奥崎 誠	福士 青邦	(理事長) 福士 青邦	030-0919	青森県青森市はまなす二丁目5番地4号 エースビル2F	017-726-8910
中泊ビーチサッカーフェスタ実行委員会	川山 光則		對馬 有二	037-0511	青森県北津軽郡中泊町大字小泊字砂山1080-1 小泊観光協会内	0173-64-3700
日本ファイン・ボール協会	橋山 忠		(会長) 橋山 忠	039-2136	青森県上北郡おいらせ町中下田125-2	090-3757-1414
青森県フライングディスク協会	白川 直人	三上 保彦	(会長) 白川 直人	035-0067	青森県むつ市十二林9番6号	0175-22-6912
青森県フロアボール連盟	宮田 恵美子		工藤 真之	039-1212	青森県三戸郡階上町蒼前西6丁目9-2119 コーポ2119 201号	080-6004-5542
鯉ヶ沢水泳協会	山形 宏	生駒 康将	神 小百合	038-2761	青森県西津軽郡鯉ヶ沢町大字舞戸町字小夜51-1	0173-72-5700
青森マスターズ陸上競技連盟	今 和香子	吉田 朋央	(理事長) 吉田 朋央	038-3803	青森県南津軽郡藤崎町大字西豊田1-11-6 エトワール西豊田201	080-2809-0018
菜の花フェスティバル実行委員会			(実行委員長) 二木 春美	039-4145	青森県上北郡横浜町字寺下35 横浜町役場産業振興課内	0175-78-2111
よもつと元気スポーツクラブ	中川 めぐみ			030-1203	青森県東津軽郡蓬田村大字郷沢字浜田136番地76号	0174-31-3111
青森県ユニカール協会	工藤 勝美		嘉山 キミエ	038-1311	青森県青森市浪岡大字浪岡字平野62番地7	090-7933-7586
青森県ユニバーサルホッケー協会	関 良	伊藤 博彦	齋藤 実	030-0941	青森県青森市自由ヶ丘2-16-18	090-2272-5386
青森県ラージボール卓球協会	今 雅秀	齋藤 幸子	(理事長) 齋藤 幸子	030-0943	青森県青森市幸畑字松元43-44	017-738-2870

9 第80回国民スポーツ大会 会場地市町村実行委員会等事務局一覧表

青の煌めきあおもり国スポ・障スポ実行委員会

会 長 宮下 宗一郎  
 事務局長 出崎 和夫  
 〒030-8570 青森県青森市長島一丁目1番1号  
 TEL 017-734-9703 (総務企画課)  
 017-734-9771 (競技式典課)  
 017-734-9772 (施設調整課)

(2026年3月3日現在)

団体	会長	事務局長	郵便番号	所在地	電話番号
青の煌めきあおもり国スポ・障スポ青森市実行委員会	西 秀記	工藤 拓実	038-8505	青森県青森市柳川二丁目1番1号 柳川庁舎内	017-761-4462
青の煌めきあおもり国スポ・障スポ弘前市実行委員会	櫻田 宏	堀子 義人	036-8551	青森県弘前市大字上白銀町1番地1	0172-40-0583
青の煌めきあおもり国スポ・障スポ八戸市実行委員会	熊谷 雄一	工藤 俊憲	031-8686	青森県八戸市内丸一丁目1番1号	0178-43-9569
青の煌めきあおもり国スポ・障スポ黒石市実行委員会	高橋 憲	駒井 俊也	036-0306	青森県黒石市大字内町24番地1号	0172-52-2111
青の煌めきあおもり国スポ・障スポ五所川原市実行委員会	佐々木 孝昌	藤原 弘明	037-8686	青森県五所川原市字布屋町41番地1	0173-35-2111
青の煌めきあおもり国スポ・障スポ十和田市実行委員会	櫻田 百合子	力石 清司	034-8615	青森県十和田市西十二番町6番1号	0176-58-0189
青の煌めき青森国スポ・障スポ三沢市実行委員会	小椋山 吉紀	沼辺 慎也	033-0011	青森県三沢市幸町三丁目11番5号 三沢市総合社会福祉センター内	0176-51-1235
青の煌めきあおもり国スポ・障スポむつ市実行委員会	山本 知也	中野 敬三	035-8686	青森県むつ市中央一丁目8番1号	0175-22-1111
青の煌めきあおもり国スポ・障スポつがる市実行委員会	倉光 弘昭	高橋 一也	038-3138	青森県つがる市木造若緑52番地	0173-49-1193
青の煌めきあおもり国スポ・障スポ平川市実行委員会	工藤 貴弘	工藤 伸吾	036-0114	青森県平川市町居南田249番地	0172-26-7428
青の煌めきあおもり国スポ・障スポ平内町実行委員会	船橋 茂久	小林 正人	039-3321	青森県東津軽郡平内町大字小湊字下槻12-1	017-755-2565
青の煌めきあおもり国スポ・障スポ西目屋村実行委員会	桑田 豊昭	三浦 龍児	036-1492	青森県東津軽郡西目屋村大字田代字神田57番地	0172-26-5056
青の煌めきあおもり国スポ・障スポ藤崎町実行委員会	平田 博幸	石井 孝	038-1214	青森県南津軽郡藤崎町大字常盤字三西田35番地1	0172-65-3100
青の煌めきあおもり国スポ・障スポ野辺地町実行委員会	野村 秀雄	玉山 順一	039-3131	青森県上北郡野辺地町字野辺地123番地1	0175-64-2119
青の煌めきあおもり国スポ・障スポ七戸町実行委員会	田嶋 邦貴	山田 真太郎	039-2592	青森県上北郡七戸町字七戸31-2	0176-58-6318
青の煌めきあおもり国スポ・障スポ六戸町実行委員会	佐藤 陽大	長谷 智	039-2371	青森県上北郡六戸町大字犬落瀬字前谷地61番地	0176-55-4587
青の煌めきあおもり国スポ・障スポ東北町実行委員会	長久保 耕治	乙供 信博	039-2401	青森県上北郡東北町大字上野字上野191-15	0176-56-5180
青の煌めきあおもり国スポ・障スポ六ヶ所村実行委員会	橋本 隆春	市川 秀和	039-3212	青森県上北郡六ヶ所村大字尾敷字野附478番地2	0175-72-8173
青の煌めきあおもり国スポ・障スポおいらせ町実行委員会	成田 光寿	三村 俊介	039-2289	青森県上北郡おいらせ町上明堂60番6号	0178-56-4276
青の煌めきあおもり国スポ・障スポ五戸町実行委員会	若宮 佳一	櫻井 篤史	039-1518	青森県三戸郡五戸町字下毛沢向8番地2	0178-62-7975
青の煌めきあおもり国スポ・障スポ南部町実行委員会	工藤 祐直	坂本 康浩	039-0503	青森県三戸郡南部町大字平字広場28番地1	0178-76-3310
青の煌めきあおもり国スポ・障スポ階上町実行委員会	荒谷 憲輝	中屋敷 司	039-1201	青森県三戸郡階上町大字道仏字天当平1番地87	0178-88-2764
今別町教育委員会 教育課	—	(課長) 相内 謙	030-1502	青森県東津軽郡今別町大字今別字今別166	0174-35-2157
蓬田村教育委員会 教育課	—	(課長) 八木澤 琴美	030-1203	青森県東津軽郡蓬田村大字郷沢字浜田136番地76号	0174-31-3111
外ヶ浜町教育委員会 社会教育課	—	(課長) 小川 勇一郎	030-1393	青森県東津軽郡外ヶ浜町蟹田高銅屋44番地2	0174-31-1233
鱒ヶ沢町教育委員会 教育みらい課	—	(課長) 清野 守	038-2792	青森県西津軽郡鱒ヶ沢町大字舞戸町字鳴戸321	0173-82-0973
深浦町教育委員会 教育課	—	(課長) 小野 聖司	038-2324	青森県西津軽郡深浦町大字深浦字苗代沢84番地2	0173-74-4419
大鰐町教育委員会 学務生涯学習課	—	(課長) 長利 清永	038-0211	青森県南津軽郡大鰐町大字大鰐字前田51-8	0172-48-3201
田舎館村教育委員会 生涯学習課	—	(課長) 佐藤 勝彦	038-1121	青森県南津軽郡田舎館村大字畑中字藤本159-1	0172-58-2250
板柳町教育委員会 生涯学習課	—	(課長) 工藤 保仁	038-3672	青森県北津軽郡板柳町大字灰沼字岩井61	0172-72-1800
鶴田町教育委員会	—	(教育次長) 一戸 泰人	038-3595	青森県北津軽郡鶴田町鶴田早瀬200-1	0173-22-2111
中泊町教育委員会 教育課	—	(課長) 田中 綾人	037-0392	青森県北津軽郡中泊町大字中里字紅葉坂209番地	0173-57-2111
横浜町教育委員会 教育課	—	(課長) 古郡 友哉	039-4141	青森県上北郡横浜町字三保野57-8	0175-78-6622
大間町教育委員会 教育課	—	(課長) 菊池 雄三	039-4601	青森県下北郡大間町大字大間字奥戸下道20番地4	0175-37-2103
東通村教育委員会 教育総務課	—	(課長) 澤田 早人	039-4292	青森県下北郡東通村大字砂子又字沢内5番地34	0175-33-2341
風間浦村教育委員会 教育課	—	(課長) 能渡 春実	039-4502	青森県下北郡風間浦村大字易国間字大川目28番5号	0175-35-2210
佐井村教育委員会 生涯学習課	—	(課長) 山本 尚樹	039-4711	青森県下北郡佐井村大字佐井字糠森20番地	0175-38-4506
三戸町教育委員会事務局	—	(事務局長) 奥山 昇吾	039-0132	青森県三戸郡三戸町在府小路町43	0179-20-1111
田子町教育委員会 教育課	—	(課長) 富岡 勝栄	039-0201	青森県三戸郡田子町大字田子字柏木田169番地	0179-20-7070
新郷村教育委員会 総務課	—	(課長) 横沢 幸治	039-1801	青森県三戸郡新郷村大字戸来字風呂前10	0178-78-2111

# 10 第80回国民スポーツ大会 参加選手・監督【交代(変更)届・棄権届】

※「交代(変更)届」または「棄権届」のいずれかを○で囲むこと  
※手続にあたっては、次ページの留意事項を参照すること

## 1 参加申込者

競技名		種別		種目*注 (階級)	
参加申込者名					

\*注) 階級制の競技においては種目欄に階級も記入

## 2 交代(変更)・棄権の理由(該当する番号に○をつけ、症状や具体的な内容をチェックまたは記述)

1. 体調不良のため(症状: _____) 2. 怪我のため 3. その他(_____ )	
---	--

## 3 交代(変更)者 ※棄権の場合は記入不要

フリガナ		生年月日	(西暦)		年 月 日生( 歳)
氏名					
連絡先 (TEL) ※1		連絡先 (メール) ※1			
所属区分 ※2		所属の所在地 ※3			
プログラム掲載用所属					
第78回大会 参加都道府県名		第79回大会 参加都道府県名		例外適用 ※4	
中央競技団体 登録の有無	有 ・ 無	有の場合 番号等			
その他の必要事項 (身長、体重、記録、段位等)					
JSP0公認スポーツ指導者資格 ※監督交代の場合記入	資格名 登録番号	有効 期限		年 月	

監督については、大会開催年の4月1日以前から本大会終了時まで日本スポーツ協会公認スポーツ指導者制度に基づき当該競技団体が定める公認資格を保有している者とする。

※1 交代(変更)者が監督の場合は、連絡先を記入。

※2 第80回大会(都道府県予選会、ブロック大会)所属都道府県について、次のいずれを選択して参加したかを記入。

成年種別 (ア. 居住地を示す現住所 イ. 勤務地 ウ. ふるさと)

少年種別 (ア. 居住地を示す現住所 イ. 学校教育法第1条に規定する学校の所在地 ウ. 勤務地  
エ. 「JOCエリートアカデミーに係る選手の参加資格の特例措置」に定める小学校の所在地)

※3 所在地は、市区町村名まで記入。ふるさとを選択した場合には「卒業学校名」を記入。

※4 今回(第80回大会)と第79回大会(不出場の場合は第78大会)の参加都道府県が異なる場合のみ記入。

(1. 新卒業者 2. 結婚または離婚 3. ふるさと(成年) 4. 一家転住(少年)  
5. JOCエリートアカデミー(少年) 6. 東日本大震災に係る特例措置 7. 能登半島地震に係る特例措置)

令和 年 月 日

ア 当該中央競技団体会長 殿

イ 開催県実行委員会会長 殿

ウ 当該会場地実行委員会会長 殿

スポーツ協会

\_\_\_\_\_  
会長(代表者)

協会・連盟

\_\_\_\_\_  
会長(代表者)

# 第80回国民スポーツ大会

## 参加選手・監督の交代（変更）・棄権手続きにあたっての留意事項

### 1 交代（変更）手続

特別な事情で選手・監督を交代（変更）する場合には次の交代（変更）手続きを行うこと。ただし、交代（変更）を認めるか否かについては、当該中央競技団体の判断による。

- (1) 実施要項総則及び当該競技実施要項を参照し、交代（変更）する選手・監督の参加資格を確認した上で、交代（変更）届に必要な事項を記入し、各競技が定める提出期限までに、各競技が定める提出先宛て提出すること。
- (2) 添付書類（診断書等）については、各競技の定めにより提出すること。
- (3) その他、競技により別に定める事項がある場合はそれに従うこと。

### 2 棄権手続

参加申込締切後から競技初戦までの間において、特別な事情で選手が競技会を棄権する場合には、次の棄権手続をとること。

- (1) 当該選手または監督は、所属都道府県の連絡責任者へ連絡すること。連絡を受けた都道府県連絡責任者は、棄権届に必要な事項を記入し、当該競技会責任者※1宛てに提出すること（開催県実行委員会、会場地実行委員会等には提出不要）。なお、原本は提出後必ず保管し、下記3に従い、後日、公益財団法人日本スポーツ協会へ提出すること。
- (2) 中央競技団体への診断書等の添付は不要。
- (3) その他、競技により別に定める事項がある場合にはそれに従うこと。

### 3 大会終了後の手続

大会終了後、都道府県スポーツ協会並びに中央競技団体は次の手続きを行うこと。

- (1) 都道府県スポーツ協会は、大会終了後通知される公益財団法人日本スポーツ協会の案内に従い、交代（変更）手続き後の参加申込情報の修正を行うこと。ただし、棄権手続の場合、参加申込み情報の修正は不要。
- (2) 大会終了後2週間以内に、下記を公益財団法人日本スポーツ協会に提出すること。  
ア 中央競技団体は、交代（変更）届（写し）及び棄権届（写し）  
イ 都道府県スポーツ協会は、棄権届（原本）及び棄権届提出一覧

※1 競技会責任者及び指定連絡先は、公益財団法人日本スポーツ協会が大会開催前に各中央競技団体に対し照会を行い、取りまとめの上、都道府県スポーツ協会に通知する。

## 附 則

- 1 総則 7 表彰(6)
- 2 レスリング競技 9 参加申込方法(6)、(8)
- 3 ハンドボール競技 5 予選方法(1)  
11 その他(3)
- 4 スポーツクライミング競技 6 参加資格、所属都道府県及び選手の年齢基準(3)  
9 参加申込方法(3)
- 5 高等学校野球競技 4 競技上の規程及び方法(1)  
8 参加申込方法(3)イ  
10 その他(3)
- 6 公益財団法人青森県スポーツ協会加盟団体等一覧表  
(令和8年4月1日 上記の項目について一部改正)

## 第80回国民スポーツ大会実施要項の変更について（2026年4月1日）

### 【2 総則】

項	変更前	変更後
9	7 表彰 (6) 各正式競技（ <u>追記</u> ）の第1位から第3位までの選手にメダルを授与する。	7 表彰 (6) 各正式競技及び <b>特別競技</b> の第1位から第3位までの選手にメダルを授与する。

## 第80回国民スポーツ大会実施要項の変更について（2026年4月1日）

### 【レスリング競技】

項	変更前	変更後
86	<p><b>9 参加申込方法</b></p> <p>(6) 参加選手【交代（変更）届・棄権届】は、以下【提出先】ア～イに対し、診断書（交代・変更届の場合）を添付の上、監督会議当日の午前10時まで、PDF形式にてメールで送付し必ず提出すること。なお、診断書の原本は監督会議当日、受付に必ず提出すること。</p> <p>(8) 監督の【交代（変更）届】は、以下【提出先】ア～イに対し、監督会議当日の午前10時まで、PDF形式にてメールで送付し必ず提出すること。</p>	<p><b>9 参加申込方法</b></p> <p>(6) 参加選手【交代（変更）届・棄権届】は、以下【提出先】ア～ウに対し、診断書（交代・変更届の場合）を添付の上、監督会議当日の午前10時まで、PDF形式にてメールで送付し必ず提出すること。なお、診断書の原本は監督会議当日、受付に必ず提出すること。</p> <p>(8) 監督の【交代（変更）届】は、以下【提出先】ア～ウに対し、監督会議当日の午前10時まで、PDF形式にてメールで送付し必ず提出すること。</p>

# 第80回国民スポーツ大会実施要項の変更について（2026年4月1日）

## 【ハンドボール競技】

	変更前	変更後																																																																																																																																																
102	<p><b>5 予選方法</b> (1) ブロック大会区分及び代表チーム数は、下表のとおりとする。</p> <table border="1" style="width: 100%; border-collapse: collapse; text-align: center;"> <thead> <tr> <th>ブロック名</th> <th>都道府県名</th> <th>成年男子</th> <th>成年女子</th> <th>少年男子</th> <th>少年女子</th> </tr> </thead> <tbody> <tr> <td>北海道</td> <td>北海道</td> <td>1</td> <td>1</td> <td>1</td> <td>1</td> </tr> <tr> <td>東北</td> <td>岩手、宮城、秋田、山形、福島</td> <td>2</td> <td>2</td> <td>2</td> <td>2</td> </tr> <tr> <td>関東</td> <td>茨城、栃木、群馬、埼玉、千葉、東京、神奈川、山梨</td> <td>4</td> <td>3</td> <td>3</td> <td>4</td> </tr> <tr> <td>北信越</td> <td>新潟、長野、富山、石川、福井</td> <td>1</td> <td>1</td> <td>1</td> <td>1</td> </tr> <tr> <td>東海</td> <td>静岡、愛知、三重、岐阜</td> <td>2</td> <td>2</td> <td>2</td> <td>2</td> </tr> <tr> <td>近畿</td> <td>滋賀、京都、大阪、兵庫、奈良、和歌山</td> <td>2</td> <td>2</td> <td>2</td> <td>2</td> </tr> <tr> <td>中国</td> <td>鳥取、島根、岡山、広島、山口</td> <td>2</td> <td>1</td> <td>1</td> <td>2</td> </tr> <tr> <td>四国</td> <td>香川、徳島、愛媛、高知</td> <td>1</td> <td>1</td> <td>1</td> <td>1</td> </tr> <tr> <td>九州</td> <td>福岡、佐賀、長崎、熊本、大分、宮崎、鹿児島、沖縄</td> <td>3</td> <td>2</td> <td>2</td> <td>3</td> </tr> <tr> <td>開催県</td> <td>青森</td> <td>1</td> <td>1</td> <td>1</td> <td>1</td> </tr> <tr> <td></td> <td>計</td> <td>19</td> <td>16</td> <td>16</td> <td>19</td> </tr> </tbody> </table>	ブロック名	都道府県名	成年男子	成年女子	少年男子	少年女子	北海道	北海道	1	1	1	1	東北	岩手、宮城、秋田、山形、福島	2	2	2	2	関東	茨城、栃木、群馬、埼玉、千葉、東京、神奈川、山梨	4	3	3	4	北信越	新潟、長野、富山、石川、福井	1	1	1	1	東海	静岡、愛知、三重、岐阜	2	2	2	2	近畿	滋賀、京都、大阪、兵庫、奈良、和歌山	2	2	2	2	中国	鳥取、島根、岡山、広島、山口	2	1	1	2	四国	香川、徳島、愛媛、高知	1	1	1	1	九州	福岡、佐賀、長崎、熊本、大分、宮崎、鹿児島、沖縄	3	2	2	3	開催県	青森	1	1	1	1		計	19	16	16	19	<p><b>5 予選方法</b> (1) ブロック大会区分及び代表チーム数は、下表のとおりとする。</p> <table border="1" style="width: 100%; border-collapse: collapse; text-align: center;"> <thead> <tr> <th>ブロック名</th> <th>都道府県名</th> <th>成年男子</th> <th>成年女子</th> <th>少年男子</th> <th>少年女子</th> </tr> </thead> <tbody> <tr> <td>北海道</td> <td>北海道</td> <td>1</td> <td>1</td> <td>1</td> <td>1</td> </tr> <tr> <td>東北</td> <td>岩手、宮城、秋田、山形、福島</td> <td>2</td> <td>2</td> <td>2</td> <td>2</td> </tr> <tr> <td>関東</td> <td>茨城、栃木、群馬、埼玉、千葉、東京、神奈川、山梨</td> <td>4</td> <td>3</td> <td>3</td> <td>4</td> </tr> <tr> <td>北信越</td> <td>新潟、長野、富山、石川、福井</td> <td>2</td> <td>2</td> <td>1</td> <td>1</td> </tr> <tr> <td>東海</td> <td>静岡、愛知、三重、岐阜</td> <td>2</td> <td>1</td> <td>2</td> <td>3</td> </tr> <tr> <td>近畿</td> <td>滋賀、京都、大阪、兵庫、奈良、和歌山</td> <td>2</td> <td>1</td> <td>2</td> <td>2</td> </tr> <tr> <td>中国</td> <td>鳥取、島根、岡山、広島、山口</td> <td>1</td> <td>1</td> <td>1</td> <td>1</td> </tr> <tr> <td>四国</td> <td>香川、徳島、愛媛、高知</td> <td>1</td> <td>1</td> <td>1</td> <td>1</td> </tr> <tr> <td>九州</td> <td>福岡、佐賀、長崎、熊本、大分、宮崎、鹿児島、沖縄</td> <td>3</td> <td>3</td> <td>2</td> <td>3</td> </tr> <tr> <td>開催県</td> <td>青森</td> <td>1</td> <td>1</td> <td>1</td> <td>1</td> </tr> <tr> <td></td> <td>計</td> <td>19</td> <td>16</td> <td>16</td> <td>19</td> </tr> </tbody> </table>	ブロック名	都道府県名	成年男子	成年女子	少年男子	少年女子	北海道	北海道	1	1	1	1	東北	岩手、宮城、秋田、山形、福島	2	2	2	2	関東	茨城、栃木、群馬、埼玉、千葉、東京、神奈川、山梨	4	3	3	4	北信越	新潟、長野、富山、石川、福井	2	2	1	1	東海	静岡、愛知、三重、岐阜	2	1	2	3	近畿	滋賀、京都、大阪、兵庫、奈良、和歌山	2	1	2	2	中国	鳥取、島根、岡山、広島、山口	1	1	1	1	四国	香川、徳島、愛媛、高知	1	1	1	1	九州	福岡、佐賀、長崎、熊本、大分、宮崎、鹿児島、沖縄	3	3	2	3	開催県	青森	1	1	1	1		計	19	16	16	19
ブロック名	都道府県名	成年男子	成年女子	少年男子	少年女子																																																																																																																																													
北海道	北海道	1	1	1	1																																																																																																																																													
東北	岩手、宮城、秋田、山形、福島	2	2	2	2																																																																																																																																													
関東	茨城、栃木、群馬、埼玉、千葉、東京、神奈川、山梨	4	3	3	4																																																																																																																																													
北信越	新潟、長野、富山、石川、福井	1	1	1	1																																																																																																																																													
東海	静岡、愛知、三重、岐阜	2	2	2	2																																																																																																																																													
近畿	滋賀、京都、大阪、兵庫、奈良、和歌山	2	2	2	2																																																																																																																																													
中国	鳥取、島根、岡山、広島、山口	2	1	1	2																																																																																																																																													
四国	香川、徳島、愛媛、高知	1	1	1	1																																																																																																																																													
九州	福岡、佐賀、長崎、熊本、大分、宮崎、鹿児島、沖縄	3	2	2	3																																																																																																																																													
開催県	青森	1	1	1	1																																																																																																																																													
	計	19	16	16	19																																																																																																																																													
ブロック名	都道府県名	成年男子	成年女子	少年男子	少年女子																																																																																																																																													
北海道	北海道	1	1	1	1																																																																																																																																													
東北	岩手、宮城、秋田、山形、福島	2	2	2	2																																																																																																																																													
関東	茨城、栃木、群馬、埼玉、千葉、東京、神奈川、山梨	4	3	3	4																																																																																																																																													
北信越	新潟、長野、富山、石川、福井	2	2	1	1																																																																																																																																													
東海	静岡、愛知、三重、岐阜	2	1	2	3																																																																																																																																													
近畿	滋賀、京都、大阪、兵庫、奈良、和歌山	2	1	2	2																																																																																																																																													
中国	鳥取、島根、岡山、広島、山口	1	1	1	1																																																																																																																																													
四国	香川、徳島、愛媛、高知	1	1	1	1																																																																																																																																													
九州	福岡、佐賀、長崎、熊本、大分、宮崎、鹿児島、沖縄	3	3	2	3																																																																																																																																													
開催県	青森	1	1	1	1																																																																																																																																													
	計	19	16	16	19																																																																																																																																													
105	<p><b>11 その他</b> (3) 総合表彰式 日時 2026年9月8日（火）全競技終了後 場所 盛運輸アリーナ 〒030-0843 青森県青森市浜田豊田地内 マエダアリーナ 〒039-3505 青森県青森市宮田高瀬 22-2</p>	<p><b>11 その他</b> (3) 総合成績発表式 日時 2026年9月8日（火）全競技終了後 場所 盛運輸アリーナ 〒030-0843 青森県青森市浜田豊田地内 マエダアリーナ 〒039-3505 青森県青森市宮田高瀬 22-2</p>																																																																																																																																																

## 第80回国民スポーツ大会実施要項の変更について（2026年4月1日）

### 【スポーツクライミング競技】

項	変更前	変更後
182	<p><b>6 参加資格、所属都道府県及び選手の年齢基準</b></p> <p>(3) 監督は、公益社団法人日本山岳・スポーツクライミング協会指導者制度に基づく、公認スポーサーチ1、公認スポーツクライミングコーチ2、公認スポーツクライミングコーチ3、公認スポーツクライミングコーチ4のいずれかの資格を有していなければならない。</p>	<p><b>6 参加資格、所属都道府県及び選手の年齢基準</b></p> <p>(3) 監督は、公益社団法人日本スポーツ協会指導者制度に基づく、公認スポーツクライミングコーチ1、公認スポーツクライミングコーチ2、公認スポーツクライミングコーチ3、公認スポーツクライミングコーチ4のいずれかの資格を有していなければならない。</p>
183	<p><b>9 参加申込方法</b></p> <p>総則8に定めるもののほか、次による。</p> <p>(3) 参加申込締切後の選手・監督の変更は、疾病・傷害等特別な場合のみ認めるものとし、<u>(追記)</u> その取扱いは次のおりとする。</p> <p>なお、選手が「国民スポーツ大会予選会免除に関する要領」に基づく本協会が指定する世界選手権大会等の国際大会に出場する場合は、選手変更を認める。</p>	<p><b>9 参加申込方法</b></p> <p>総則8に定めるもののほか、次による。</p> <p>(3) 参加申込締切後の選手・監督の変更は、疾病・傷害等特別な場合のみ認めるものとし、<b>原則として監督会議開始前までとするが、やむを得ない事情により監督会議後に参加申込をした監督が不在となる場合は、監督のみ交代（変更）を認める場合がある。</b> <b>ただし、交代（変更）する監督は、2026（令和8）年4月1日時点で公認スポーツ指導者資格が『有効』であり、かつ有効期限が2027（令和9）年3月31日以降であること。</b>その取扱いは次のおりとする。なお、選手が「国民スポーツ大会予選会免除に関する要領」に基づく本協会が指定する世界選手権大会等の国際大会に出場する場合は、選手変更を認める。</p>

## 第80回国民スポーツ大会実施要項の変更について（2026年4月1日）

### 【高等学校野球競技】

項	変更前	変更後
230	<p>4 競技上の規程及び方法</p> <p>(1) 適用規則は、2026年度公認野球規則、アマチュア野球内規（追記）、高校野球特別規則（2026年版）並びに大会特別規則による。</p>	<p>4 競技上の規程及び方法</p> <p>(1) 適用規則は、2026年度公認野球規則、アマチュア野球内規（2026年）、高校野球特別規則（2026年版）並びに大会特別規則による。</p>
232	<p>8 参加申込方法</p> <p>(3) 参加申込締切後の選手の変更は、死亡、疾病、傷害、転校、秋季大会との日程重複等の特別な場合のみ認め。特別な事情で選手を変更する場合は、それを証明する書類を添付し、当該都道府県スポーツ協会を通じて次のとおり行う。</p> <p>イ 提出先</p> <p>（追記） 〒030-8570 青森県青森市長島一丁目1番1号          青の煌めきあおもり国スポ・障スポ実行委員会事務局          （青森県国スポ・障スポ局 競技式典課 競技運営グループ）          TEL 017-734-9771 FAX 017-734-8015          E-mail aomori2026kyougiunei@pref.aomori.lg.jp</p> <p>（イ） 〒036-8551 青森県弘前市上白銀町1番1号          青の煌めきあおもり国スポ・障スポ弘前市実行委員会事務局          （弘前市国スポ・障スポ推進課）          E-mail 2026kokuspo2@city.hirosaki.lg.jp          TEL 017-255-9843 FAX 017-235-3884</p> <p>なお、（追記）公益財団法人日本スポーツ協会に対しては、大会終了後、別途、所定の手続により参加申込情報を修正すること。</p>	<p>8 参加申込方法</p> <p>(3) 参加申込締切後の選手の変更は、死亡、疾病、傷害、転校、秋季大会との日程重複等の特別な場合のみ認め。特別な事情で選手を変更する場合は、それを証明する書類を添付し、当該都道府県スポーツ協会を通じて次のとおり行う。</p> <p>イ 提出先</p> <p>（イ） 〒030-8570 青森県青森市長島一丁目1番1号          青の煌めきあおもり国スポ・障スポ実行委員会事務局          （青森県国スポ・障スポ局 競技式典課 競技運営グループ）          TEL 017-734-9771 FAX 017-734-8015          E-mail aomori2026kyougiunei@pref.aomori.lg.jp</p> <p>（イ） 〒036-8551 青森県弘前市上白銀町1番1号          青の煌めきあおもり国スポ・障スポ弘前市実行委員会事務局          （弘前市国スポ・障スポ推進課）          E-mail 2026kokuspo2@city.hirosaki.lg.jp          TEL 017-255-9843 FAX 017-235-3884</p> <p>なお、（イ）については、<b>原則メールにて提出とする。また、</b>公益財団法人日本スポーツ協会に対しては、大会終了後、別途、所定の手続により参加申込情報を修正すること。</p>
233	<p>10 その他</p> <p>(3) 表彰式          ア 硬式          (7) 3位表彰          日時 2026年10月4日（日） 準決勝終了後          場所 弘前市運動公園 野球場（追記）          〒036-8101 青森県弘前市豊田二丁目3番1号</p> <p>(イ) 表彰式          日時 2026年10月6日（火） 決勝終了後          場所 弘前市運動公園 野球場（追記）          〒036-8101 青森県弘前市豊田二丁目3番1号</p>	<p>10 その他</p> <p>(3) 表彰式          ア 硬式          (7) 3位表彰          日時 2026年10月4日（日） 準決勝終了後          場所 弘前市運動公園 野球場（<b>はるが夢球場</b>）          〒036-8101 青森県弘前市豊田二丁目3番1号</p> <p>(イ) 表彰式          日時 2026年10月6日（火） 決勝終了後          場所 弘前市運動公園 野球場（<b>はるが夢球場</b>）          〒036-8101 青森県弘前市豊田二丁目3番1号</p>

234	<p>イ 軟 式 (7) 3位表彰 日 時 場 所 2026年10月4日(日) 準決勝終了後 弘前市運動公園野球場(追記) 〒036-8101 青森県弘前市豊田二丁目3番1号</p> <p>(4) 表彰式 日 時 場 所 2026年10月5日(月) 決勝終了後 弘前市運動公園野球場(追記) 〒036-8101 青森県弘前市豊田二丁目3番1号</p>	<p>イ 軟 式 (7) 3位表彰 日 時 場 所 2026年10月4日(日) 準決勝終了後 弘前市運動公園野球場(はるか夢球場) 〒036-8101 青森県弘前市豊田二丁目3番1号</p> <p>(4) 表彰式 日 時 場 所 2026年10月5日(月) 決勝終了後 弘前市運動公園野球場(はるか夢球場) 〒036-8101 青森県弘前市豊田二丁目3番1号</p>
-----	---	---

## 第80回国民スポーツ大会実施要項の変更について（2026年4月1日）

### 【8 公益財団法人青森県スポーツ協会加盟団体等一覧表】

項	変更前					変更後				
385	団体	会長	理事長	事務局長 (理事長) 新保 俊彦	事務局長 (理事長) 新保 俊彦	団体	会長	理事長	事務局長 (理事長) 新保 俊彦	事務局長 (理事長) 新保 俊彦
	青森県ソフトテニス連盟	小山内 恒	新保 俊彦	新保 俊彦	新保 俊彦	青森県ソフトテニス連盟	金井 正樹	新保 俊彦	新保 俊彦	新保 俊彦
	団体	郵便番号	所在地	郵便番号	所在地	団体	郵便番号	所在地	郵便番号	所在地
	青森県ライフル射撃協会	038-0042	青森県青森市新城平岡_160_番地_1069	038-0042	青森県青森市新城平岡_160_番地_1069	青森県ライフル射撃協会	038-0042	青森県青森市新城平岡	038-0042	青森県青森市新城平岡_160_番地_1069



きら  
青の煌めきあおもり国スポ  
翔ける未来へ縄文の風に乗って