

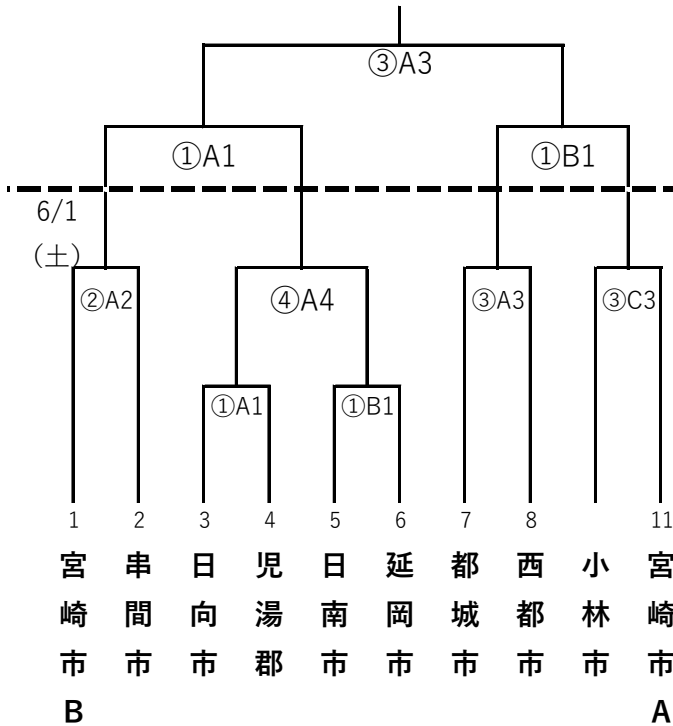
# 【10】 バスケットボール競技

- 1 日 時 令和6年6月1日（土）・2日（日）
- 2 競技開始 両日9：30～
- 3 会 場 宮崎県体育館（A・B・Cコート） 宮崎市総合体育館（D・E・Fコート）

## 【一般男子の部】

【6/2(日)】

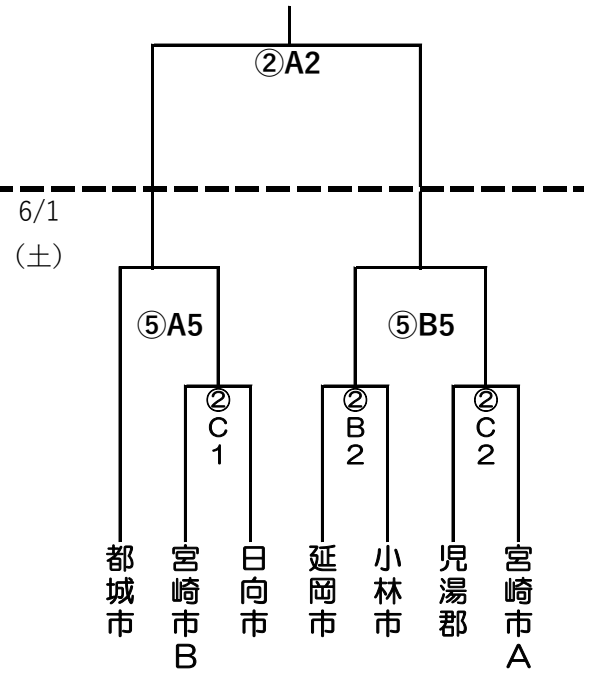
3位決定選 B3



## 【一般女子の部】

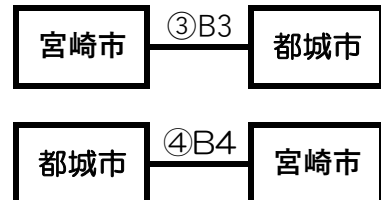
【6/2(日)】

3位決定選 B2



## 【車椅子の部】

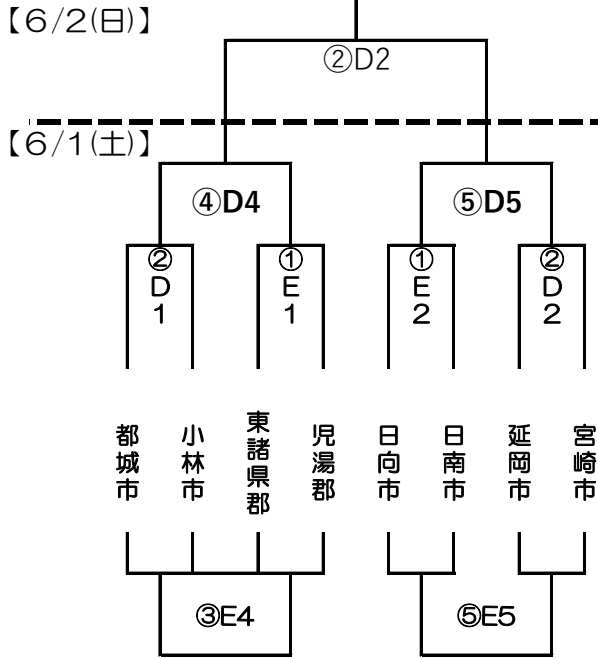
6/1 (土)



【シニア男子の部】

6/2 (日) 3位決定戦あり

3位決定戦②E2

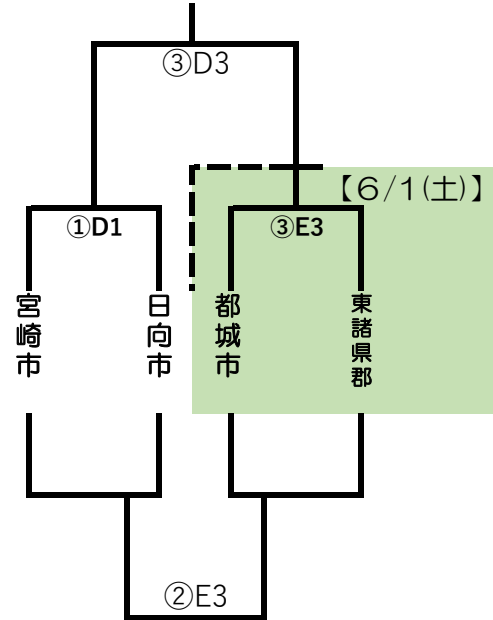


【シニア女子の部】

6/1 (土) 都城市VS東諸県郡

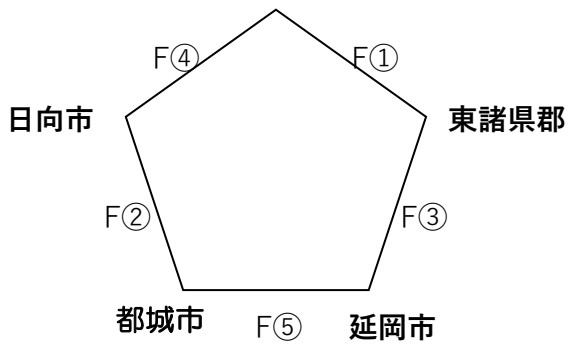
6/2 (日) 宮崎市V日向市

【6/2(日)】



【スーパーシニアの部】

【6/1(土)】 宮崎市



※スーパーシニアの順位に関しては、勝数で並んだ場合  
得失点差の大きさにより順位を決定する。

- ・令和6年度日本バスケットボール協会競技規則に準ずる。
- ・1日目会場設営は第1試合・第2試合の両チームで行うこと。8:00集合厳守
- ・試合球は各チーム持ち寄りとする。
- ・最終日のチームは**全員参加**で後片付けを行うこと。
- ・前年度優勝チームは優勝旗を返還すること。

★問合せ★

(一社) 宮崎県バスケットボール協会事務局

090-5734-6225

# 令和6年度 みやざき県民総合スポーツ祭 一般男女の部、車いすの部 審判T0割

【タイムスケジュール】

【宮崎県体育館】

6月1日 (土)	Aコート	Bコート
	ステージより左側	ステージより右側
第一試合 (9:30~11:00)	日向市 VS 児湯郡	日南市 VS 延岡市
審判・TO	都城市	西都市
第二試合 (11:00~12:30)	宮崎市B VS 串間市	延岡市 VS 小林市
審判・TO	日向市・児湯郡	日南市・延岡市
第三試合 (12:30~14:00)	都城市 VS 西都市	車いす宮崎市 VS 車いす都城市
審判・TO	宮崎市B・串間市	車椅子連盟
第四試合 (14:00~15:30)	A1勝者 VS B1勝者	車いす都城市 VS 車いす宮崎市
審判・TO	小林市	車椅子連盟
第五試合 (15:30~17:00)	都城市 VS C1勝	B2勝者 VS C2勝者
審判・TO	B2敗者	C2敗者

6月1日 (土)	Cコート
	別館1
第一試合 (9:30~11:00)	宮崎市B VS 日向市
審判・TO	宮崎市A
第二試合 (11:00~12:30)	宮崎市A VS 児湯郡
審判・TO	宮崎市B・日向市
第三試合 (12:30~14:00)	小林市 VS 宮崎市A
審判・TO	B2勝者・C2勝者
第四試合 (14:00~15:30)	VS
審判・TO	
第五試合 (15:30~17:00)	VS
審判・TO	

6月2日 (日)	Dコート	Eコート
	ステージより左側	ステージより右側
第一試合 (9:30~11:00)	A2勝者 VS A4勝者	A3勝者 VS C3勝者
審判・TO	A5勝者・B5勝者	A5敗者・B5敗者
第二試合 (11:00~12:30)	<b>【女子決勝戦】</b> A5勝者 VS B5勝者	<b>【女子3位決定戦】</b> A5敗者 VS B5敗者
審判・TO	A1勝者・B1勝者	A1敗者・B1敗者
第三試合 (12:30~14:00)	<b>【男子決勝戦】</b> A1勝者 VS B1勝者	<b>【男子3位決定戦】</b> A1敗者 VS B1敗者
審判・TO	女子優勝	女子準優勝