

令和5年度  
みやざき県民総合スポーツ祭

【31】セーリング競技

1 日 時 令和5年6月4日(日)  
受 付: 8:00~  
開会式: 8:30~  
競技開始: 10:00~

2 会 場 日南市大堂津 ヨット競技場

3 日 程

8:00~	受 付	(大堂津ヨット艇庫前)
8:30~	開会式	(大堂津ヨット艇庫前)
10:00~	第1レース	(420級, スナイプ級, SS級 FJ級, シングルハンド級)
10:05~	第1レース	(ウィンドサーフィン級)
引き続き	第2レース	(420級, スナイプ級, SS級 FJ級, シングルハンド級)
引き続き	第2レース	(ウィンドサーフィン級)
引き続き	第3レース	(420級, スナイプ級, SS級 FJ級, シングルハンド級)
引き続き	第3レース	(ウィンドサーフィン級)
15:00~	閉会式	(大堂津ヨット艇庫前)

※ 上記はスタート予告信号予定時刻である。

※ 天候その他の理由により、時間を変更することがある。

※ レースは各種目3レースを予定する。

※ スタートは、男女ヨット・男女ウィンドサーフィン級の順で行い、スタート予告信号は前種目のスタート時刻と同時に発せられる。ただし、レース進行上、レース委員会はスタート順を変更する場合がある。

※ 引き続き次のレースが実施されない場合は、フィニッシュ・ラインに位置するレース・コミッティー・ボートにH旗が掲揚される。

※ 13時01分以後に予告信号が発せられることはない。

# 令和5年度みやざき県民総合スポーツ祭セーリング競技 帆走指示書

## 本帆走指示書（SI）における略語表記の意味

- ・【NP】の表記は、艇による抗議の根拠とはならない規則であることを意味する。これは RRS 60.1(a)を変更している。
- ・【SP】の表記は、レース委員会が審問無しに標準ペナルティーを適用することができる規則を意味する。これは規則 63.1 及び A5 を変更している。当該委員会はその規則の違反を抗議することもでき、その場合は審問を経てプロテスト委員会の裁量でペナルティーが決定される。

## 1 適用規則

- 1.1 本大会は、『セーリング競技規則 2021-2024』（以下 RRS という）に定義された「規則」が適用される。
- 1.2 国際 FJ 級クラス規則 C.5.1(b)(1)について、以下を適用する。  
「電子的時計装置と電子的コンパスは許される。但し、データを相互に関連付けるどのような機能ももってはならない。」
- 1.3 付則 T（調停）が適用される。RRS T1 に基づく「レース後のペナルティー」を履行した艇は、得点略語「ARB」を用いて記録される。これは RRS A10 を変更している。
- 1.4 付則 P を適用する。ただし、規則 P1 文中の『セール番号』は、『セール番号または識別番号』に置き換える。これは規則 P1 を変更している。

## 2 帆走指示書の変更

帆走指示書（以下 SI という）の変更は、それが発効する当日の 09:00 までに掲示される。ただし、レース日程の変更は、発行する前日の 18:00 までに掲示される。

## 3 選手とのコミュニケーション

競技者への通告は、陸上本部に設置された公式掲示板に掲示される。

## 4 【DP】行動規範

競技者および支援者は、レース委員会・プロテスト委員会・テクニカル委員会からの合理的な要求に応じなければならない。

## 5 陸上で発する信号

- 5.1 陸上で発せられる信号は、陸上本部前の信号柱に掲揚される。
- 5.2 【DP】【NP】音響信号 1 声とともに掲揚される D 旗は、「予告信号は、D 旗掲揚後 30 分以降に発せられる」ことを意味する。艇は、この信号が発せられるまで指定されたバースを離れてはならない。
- 5.3 予告信号予定時刻の 30 分前までに D 旗が掲揚されない場合、そのレースのスタートは時間に定めなく延期されている。

## 6 レース日程

### 6.1 レース日程

日付	予定レース数	最初のレースの スタート予告信号予定時刻
6月 4日 (日)	3 レース	10:00

6.2 各クラス 3 レースを予定する。

6.3 スタートは、基本的に男女 420・FJ 級、470・SS 級、スナイプ級、シングルハンド級 (同時)、男女ウインドサーフィン級の順に行う。ただし、着順については、各クラス男女別に記録される。また、レースの進行上、順番が変わることもある。

6.4 1 つのレースまたは一連のレースが間もなく始まる事を艇に注意喚起するために、予告信号を発する 5 分以前に、音響 1 声とともにオレンジ色旗を掲揚する。これは RRS レース信号オレンジ旗を変更している。

6.5 13:01 より後に予告信号を発しない。

### 6.6 ブリーフィング

レース日にレース委員会、プロテスト委員会、テクニカル委員会よりアナウンスを行う。選手、監督・コーチは集合せず、聞き取りやすい場所で静聴することとする。日時は以下の通りとする。

日付	開始時間
6月 4日 (日)	08:30

## 7 クラス旗

クラス旗は以下のとおりとする。

クラス	旗
男女 420・FJ 級	420 旗 (白地に青で 420)
男女 470・SS 級	FJ 旗 (白地に赤で F J)
男女シングルハンド級	シーホッパー旗 (白地に赤ホッパー絵)
男女ウインドサーフィン級	レーザーラジアル級旗 (緑地に赤)

## 8 レース海面

「添付図 A」にレース海面の位置を示す。

## 9 コース

9.1 「添付図 B」に各コースのコース見取り図と「コース・コード (O2、I2、LR2)」、各レグ間のおおよその角度、通過するマークの順序、それぞれのマークをどちら側に見て通過するかを含むコースを示す。

9.2 予告信号以前に、レース委員会信号艇 (以下シグナルボートという) に帆走すべき「コース・コード」と最初のレグのおおよそのコンパス方位を掲示する。

## 10 マーク

10.1 マーク 1、2、3S、3P、4S および 4P は ピンク色円筒形ブイとする。

10.2 SI 12 に規定される新しいマークは、緑色円筒形ブイである。

10.3 スタート・マークはスターボードの端にあるシグナルボートと、ポートの端にあるオレンジ色球形ブイとする。

10.4 フィニッシュ・マークは、スターボードの端にあるレース委員会艇と、ポートの端にある白色球形ブイである。

## 11 スタート

- 11.1 スタート・ラインは、スターボードの端にあるシグナルポート上でオレンジ色旗を掲揚しているポールと、ポートの端のスタート・マークのコース側との間とする。
- 11.2 **【DP】【NP】** 予告信号が発せられていない艇は、他のレースのスタート手順の間、スタート・エリアを回避しなければならない。「添付図 C」にスタート・エリアを示す。
- 11.3 スタート信号後 4 分以内にスタートしない艇は、審問なしに『スタートしなかった (DNS)』と記録される。これは **RRS A5** を変更している。
- 11.4 レースが再スタートまたは再レースとなった場合に掲示される **RRS 30.4** に抵触した艇のセール番号は、次のレースの予告信号前にシグナルポートのスターン掲示板に掲示される。これは、**RRS 30.4** を変更している。

## 12 コースの次のレグの変更

コースの次のレグを変更するために、レース委員会は、新しいマークを設置し（またはフィニッシュ・ラインを移動し）、実行できれば直ぐに元のマークを除去する。その後の変更で新しいマークを置き換える場合、そのマークは元のマークで置き換える。

## 13 フィニッシュ

フィニッシュ・ラインは、スターボードの端にあるフィニッシュ・マーク上の青色旗を掲揚しているポールと、ポートの端のフィニッシュ・マークのコース側との間とする。

## 14 ペナルティー方式

**【SP】** の記された規則に対する標準ペナルティーのリストは、6 月 1 日 11:00 までに掲示される。標準ペナルティーを課された艇は、得点略語「STP」を用いて記録される。これは、規則 A10 を変更している。

## 15 タイム・リミット、フィニッシュ・ウィンドウ、ターゲット・タイム

- 15.1 タイム・リミットとフィニッシュ・ウィンドウ、及びターゲット・タイムは、以下のとおりとする。

クラス	タイム・リミット	マーク 1 のタイム・リミット	フィニッシュ・ウィンドウ	ターゲット・タイム
420・FJ	60 分	20 分	15 分	45 分
470・SS	60 分	20 分	15 分	45 分
シングルハンダー	50 分	20 分	15 分	35 分
ウインドサーフィン	60 分	15 分	15 分	30 分

マーク 1 のタイム・リミット内に 1 艇もマーク 1 を通過しなかった場合、レース委員会はレースを中止することができる。これは **RRS32.1** を変更している。

- 15.2 ターゲット・タイムどおりとならなくても、救済要求の根拠とはならない。これは **RRS 62.1(a)** を変更している。
- 15.3 **RRS 30.3** 及び **30.4** に違反しないでスタートした最初の艇がコースを帆走してフィニッシュした後、フィニッシュ・ウィンドウ内にフィニッシュしない艇は、審問なしに『フィニッシュしなかった』(DNF) と記録される。これは **RRS 35、A5.1、A5.2** を変更している。

## 16 抗議と救済要求

- 16.1 抗議書は、プロテスト委員会事務局で入手できる。抗議および救済または審問再開の要求は、適切な締切時間内にプロテスト委員会事務局に提出されなければならない。

- 16.2 抗議・救済要求の締切時刻はその日の当該クラスの最終レース終了後、またはレース委員会が、本日これ以上レースを行わないという信号を発した後、どちらか遅い方から 60 分とする。この時刻は公式掲示板に掲示される。
- 16.3 審問の当事者であるか、または証人として名前があげられている競技者に、審問のことを知らせるため、抗議締切時刻後約 30 分以内に通告が掲示される。審問は掲示された時刻に始められる。
- 16.4 レース委員会、テクニカル委員会またはプロテスト委員会からの抗議を、RRS61.1(b)に基づき艇に伝えるために、抗議の通告を掲示する。

## 17 得点

- 17.1 大会の成立には、1 レースを完了することが必要である。
- 17.2 成立したレースが 4 レース以下の場合、艇のシリーズ得点はレース得点の合計とする。

## 18 安全規定

- 18.1 **【SP】【NP】 出艇申告及び帰着申告**
- (a) 出艇及び帰着申告は、出艇帰着申告所において艇長の署名により行う。
- (b) 出艇申告は、各日の最初のレースのスタート予告信号予定時刻の 30 分前まで受け付ける。その日の再出艇の場合は随時受け付ける。署名は出艇（再出艇）までに完了させなければならない。
- (c) 帰着した艇は、速やかに帰着申告書に署名しなければならない。その日の最終レースにおける帰着申告締め切り時刻は、抗議締め切り時刻と同時刻とする。
- 18.2 **【SP】【NP】** レースからリタイアする艇は、すみやかにレース海面を離れ、可能であればできるだけ早くリタイアの意思を近くのレース委員会艇、プロテスト委員会艇、テクニカル委員会艇に伝えなければならない。また、帰着後速やかに『リタイア報告書』をレース委員会事務局へ提出しなければならない。
- 18.3 レース委員会又はプロテスト委員会は、艇が安全に帆走できないと判断した場合は、リタイアを勧告することができる。また、艇が緊急救助を必要とするような危険な状態と判断した場合は、強制的に救助活動を行うことがある。この場合、艇からの救済の要求は認められない。これは RRS 60.1(b)を変更している。
- 18.4 **【DP】【NP】** 個人用浮具（ライフジャケット）については、RRS40.1 及び 40.2(b)を適用する。

## 19 **【DP】【NP】 乗員の交代と装備の交換**

- 19.1 全ての参加艇は、『第 1 レース乗員表』を、出艇申告時にレース委員会に提出しなければならない。
- 19.2 2 レース目以降に乗員を変更する場合は、その都度、出艇前にレース委員会に『乗員変更届』を提出しなければならない。海上で交替した場合は、予告信号前にシグナルボート（またはレース委員会艇）に伝えた後、帰着後に『乗員変更届』を提出しなければならない。
- 19.3 事前に登録された艇の乗員以外の乗員の交替は、正当な理由（乗員の病気怪我等）とレース委員会の書面による事前承認がないかぎり許可されない。
- 19.4 損傷または紛失した装備の交換は、レース委員会又はテクニカル委員会の承認なしでは許可されない。交換の要請は、最初の妥当な機会に、その委員会に『装備交換申請書』を提出し、行うこと。

## 20 **【DP】【NP】 装備と計測のチェック**

艇または装備は、クラス規則、レース公示及び帆走指示書に適合しているか、いつでも検査されることがある。海上でレース委員会またはテクニカル委員会のメンバーにより、検査のために直ちに、指定されたエリアに向かうことを指示されることがある。

## 21 運営艇

運営艇の標識は、以下のとおりとする。

- ・レース委員会艇・・・・・・・・白色の旗
- ・プロテスト委員会艇・・・・・・・・白地に「P」の旗
- ・テクニカル委員会艇・・・・・・・・白地に「TN」の旗

## 22 【DP】【NP】支援艇

- 22.1 チーム・リーダー、コーチその他の支援者は、最初にスタートするクラスの準備信号の時刻からすべての艇がフィニッシュもしくはリタイアするか、またはレース委員会が延期、ゼネラル・リコールもしくは中止の信号を発するまで、「添付図 D」に示す「艇がレースをしているエリア」の外側にいなければならない。
- 22.2 支援艇は、ピンク旗の標識を付けなければならない。
- 22.3 シグナルポートに音響信号1声とともに「V旗」が掲揚された場合、全ての支援艇は救助活動に従事しなければならない。この旗は、レース中であっても掲揚されることがある。これは RRS レース信号 V 旗及び RRS37 を変更している。
- 22.4 支援艇はレース委員会艇・プロテスト委員会艇・テクニカル委員会艇の無線通話を傍受してはならない。
- 22.5 SI 22.1、22.2、及び 22.4 に違反するか、またはレース委員会艇の指示に従わない支援艇に対し、レース委員会は、以降の出艇を禁止することがある。

## 23 ごみの処分

ごみは、支援艇または大会運営艇に渡してもよい。

## 24 【DP】無線通信

緊急の場合を除き、レース中の艇は、音声やデータを送信してはならず、かつ、すべての艇が利用できない音声やデータ通信を受信してはならない。

## 25 リスク・ステートメント

この大会の競技者は、自分自身の責任で参加する。RRS 3『レースすることの決定』参照。主催団体は、大会の前後、期間中に生じた物的損害または人身傷害もしくは死亡によるいかなる責任も負わない。

「添付図 A」 レース海面



潮汐表 (大堂津港)

日	曜日	潮	満潮				干潮			
			時刻	潮位	時刻	潮位	時刻	潮位	時刻	潮位
4	日	大	05:30	195cm	19:19	193cm	00:00	93cm	12:20	0cm

「添付図 B」 コース見取り図及びコース・コード (S = Start, F = Finish)

トラペゾイド アウターループ

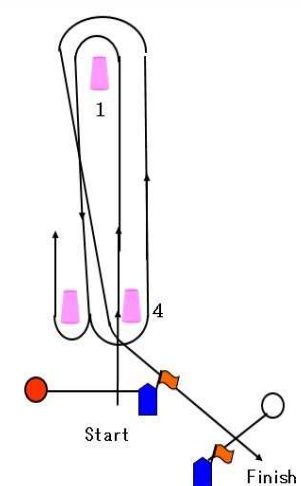
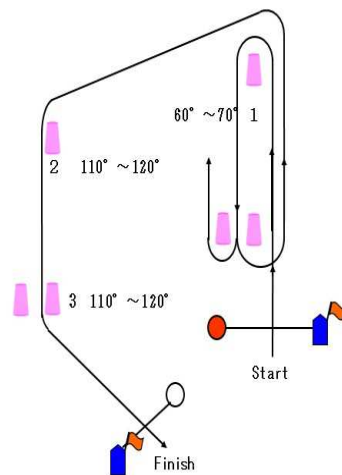
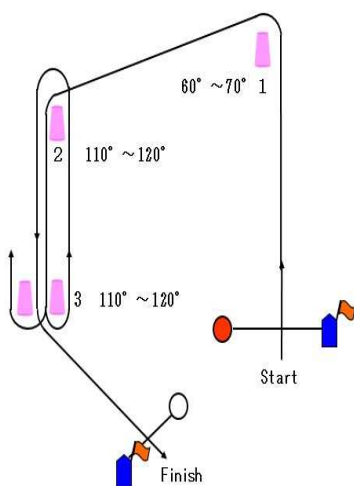
トラペゾイド インナーループ

ソーセージ

02 : S-1-2-3S/3P-2-3P-F

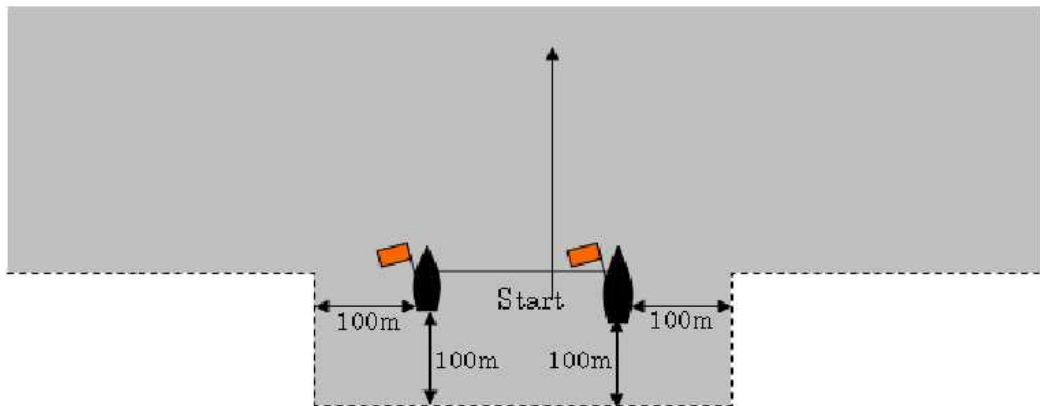
I2 : S-1-4S/4P-1-2-3P-F

LR2 : S-1-4S/P-1-4P-F



「添付図 C」 スタート・エリア

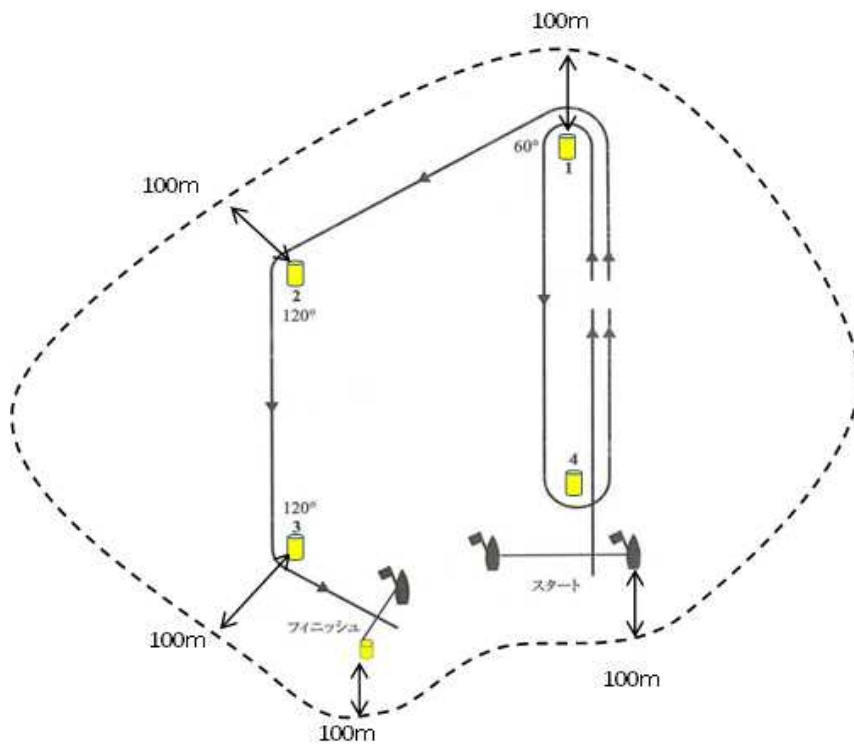
SI 11.2 に規定する「スタート・エリア」



「添付図 D」 艇がレースをしているエリア

(破線の内側を、「艇がレースをしているエリア」とする)

※ 全ての支援艇は、レース中、破線の内側に入ってはならない。





令和5年度みやざき県民総合スポーツ祭 セーリング競技 成績表

	クラス	登録市郡	セイル番号	スキッパー	クルー	クルー	クルー	第1レース				第2レース				第3レース				合計 得点	順位		
								着順	確定	得点	合計	着順	確定	得点	合計	着順	確定	得点	合計				
1	男子 420・FJ級	宮崎市		坂元 太雅	野崎 貴理人																		
2		宮崎市		小川 拓弥	松田 典																		
3		日南市		倉永 航志	中尾 輝聖																		
4		日南市		細田 義経	加川 和輝																		
1	男子 470・SS級	宮崎市		橋本 咲	米澤 柊真																		
2		日南市		宮本 健吾	深江 貴太																		
1	男子 シングル ハンド級	宮崎市		吉岡 空良																			
2		宮崎市		横山 銀士																			
3		日南市		折田 広大																			
4		日南市		中尾 貴聖																			
5		日南市		金丸 洸喜																			
1	男子 スナイプ級	宮崎市		藤沢 暁海	河原 隼人																		
2		宮崎市		木村 愛海	栗田 遼																		
						天 候																	
						風 向(°)																	
						風 速(m/s)																	
						スタート時刻																	
						終了時刻																	

レース委員長 \_\_\_\_\_



令和5度みやざき県民総合スポーツ祭 セーリング競技 女子成績表

	クラス	登録市郡	セイル番号	スキッパー	クルー	クルー	クルー	第1レース				第2レース				第3レース				合計 得点	順位			
								着順	確定	得点	合計	着順	確定	得点	合計	着順	確定	得点	合計					
1	女子	470・SS級	日南市		鈴木身祐希	鈴木杏依子																		
1	女子	シングル ハンド級	日南市		請関 紗弥																			
1	女子	ウインド サーフィン級	宮崎市		大澤 葵祐																			
2			宮崎市		児玉 未空																			
3			宮崎市		桶谷 有希																			
4			宮崎市		黒柳 結子																			
5			宮崎市		櫻井 はな																			
6			宮崎市		津田 江梨花																			
								天 候																
								風 向(°)																
								風 速(m/s)																
								スタート時刻																
								終了時刻																

レース委員長 \_\_\_\_\_