

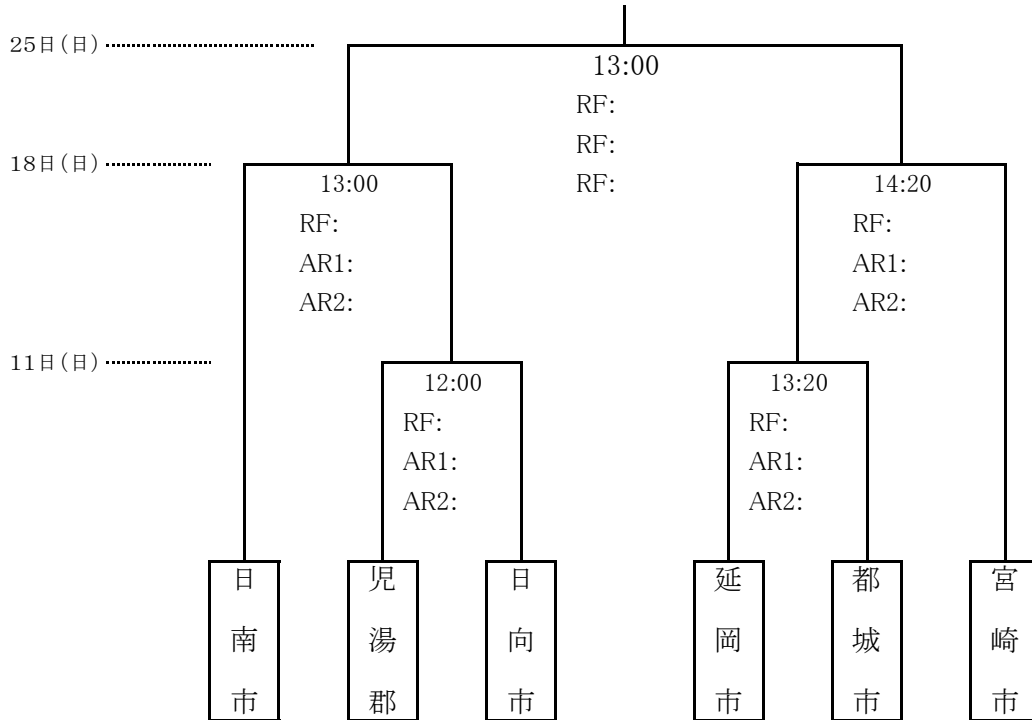
令和5年度 みやざき県民総合スポーツ祭

ラグビーフットボール 競技

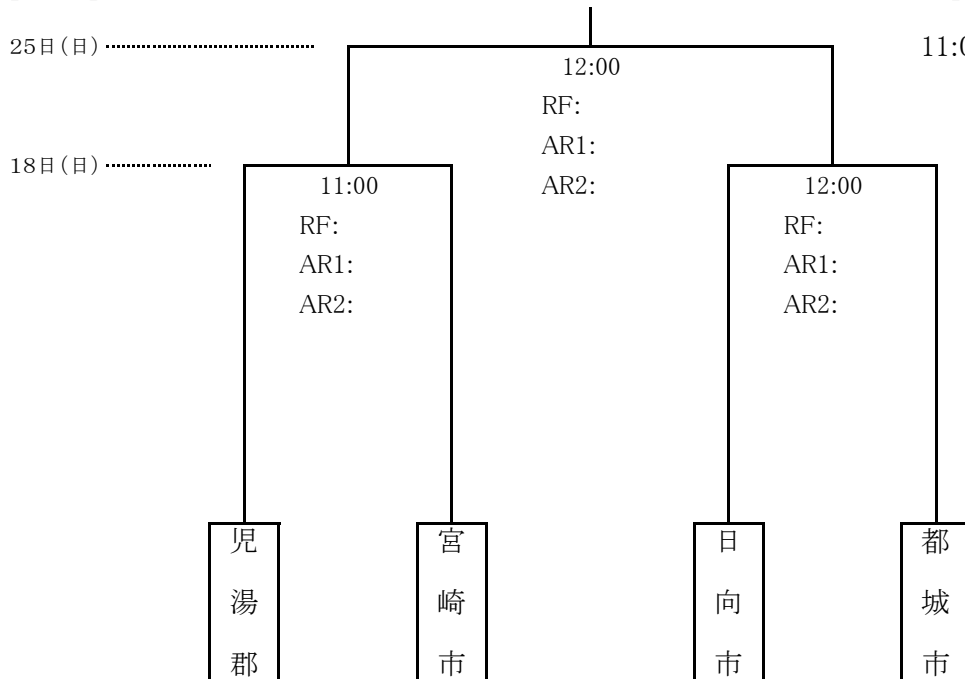
1. 期 日 令和5年6月11日(日)・18日(日)・25日(日)
 2. 会 場 北浦みなとオアシス多目的広場
 住所:延岡市北浦町古江 字鶴山2931番31 TEL:0982-45-4236

3. 組合せ

【1部】



【2部】



【交流戦】

